

СНЯТИЕ - УСТАНОВКА : ПРИБОРНАЯ ПАНЕЛЬ

ОБЯЗАТЕЛЬНО : Соблюдайте чистоту и правила безопасного выполнения работ  .

Обозначения : Обозначение операций с помощью символов  .

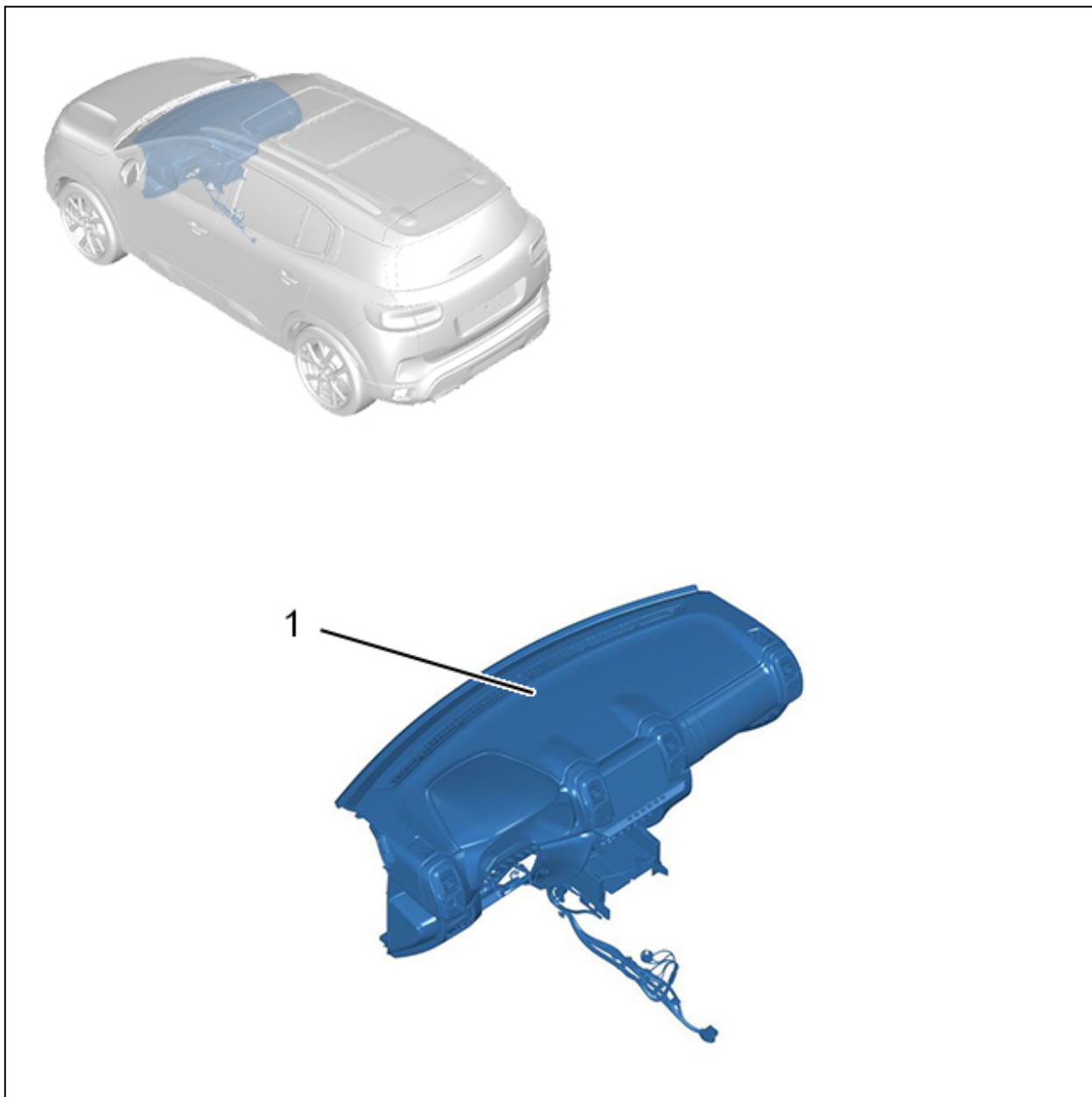
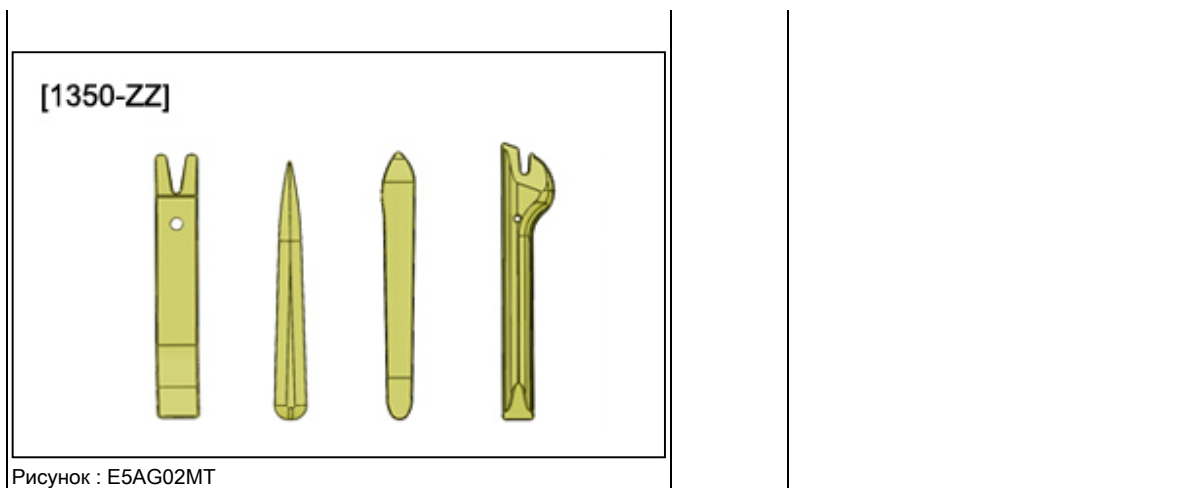
1. Расположение

Рисунок : C5FG3G3P

Метка	Обозначение	Количество
(1)	Приборная панель	1

2. Оборудование






Приспособление	Номер	Обозначение
	[1350-ZZ]	Инструмент для снятия обшивки



3. Предварительные операции

Отсоединить сервисную аккумуляторную батарею .

Снять :

- Датчик яркости наружного освещения 
- Решетку воздухозаборника перед ветровым стеклом 
- Центральную консоль 
- Рулевую колонку 
- Перчаточный ящик со стороны пассажира 

4. Снятие

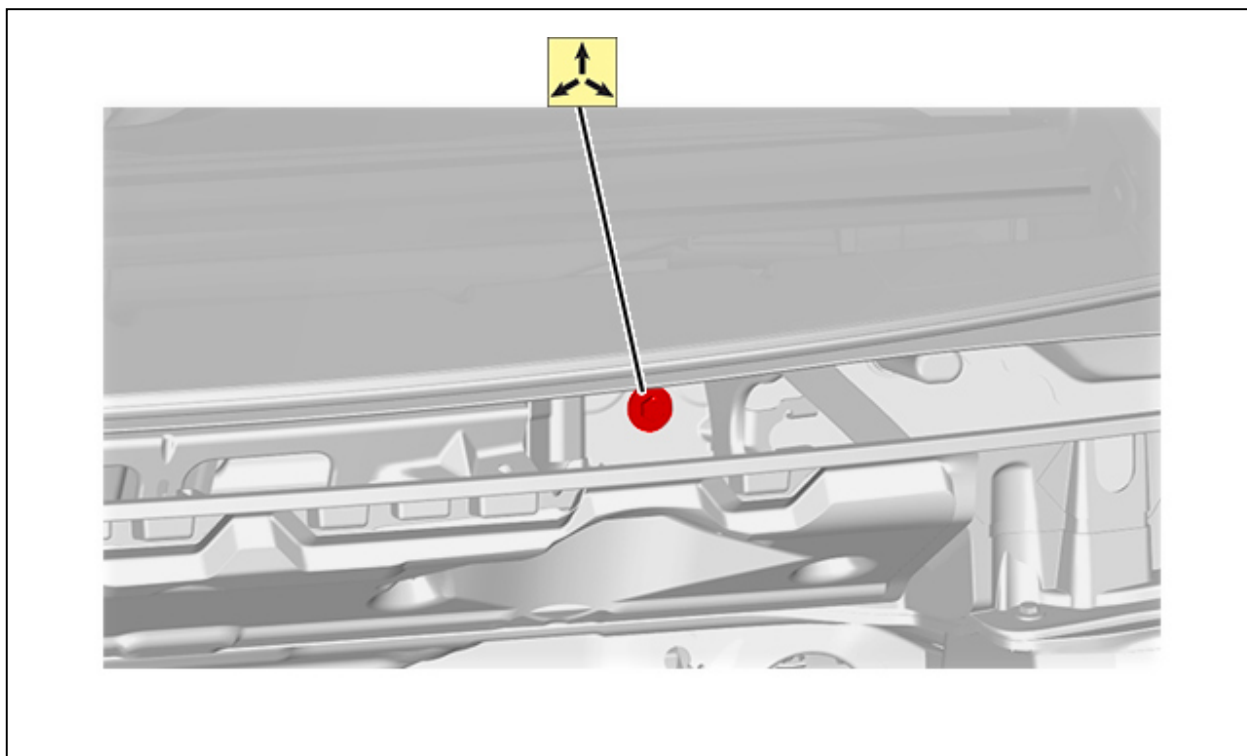


Рисунок : C5FG34ZD

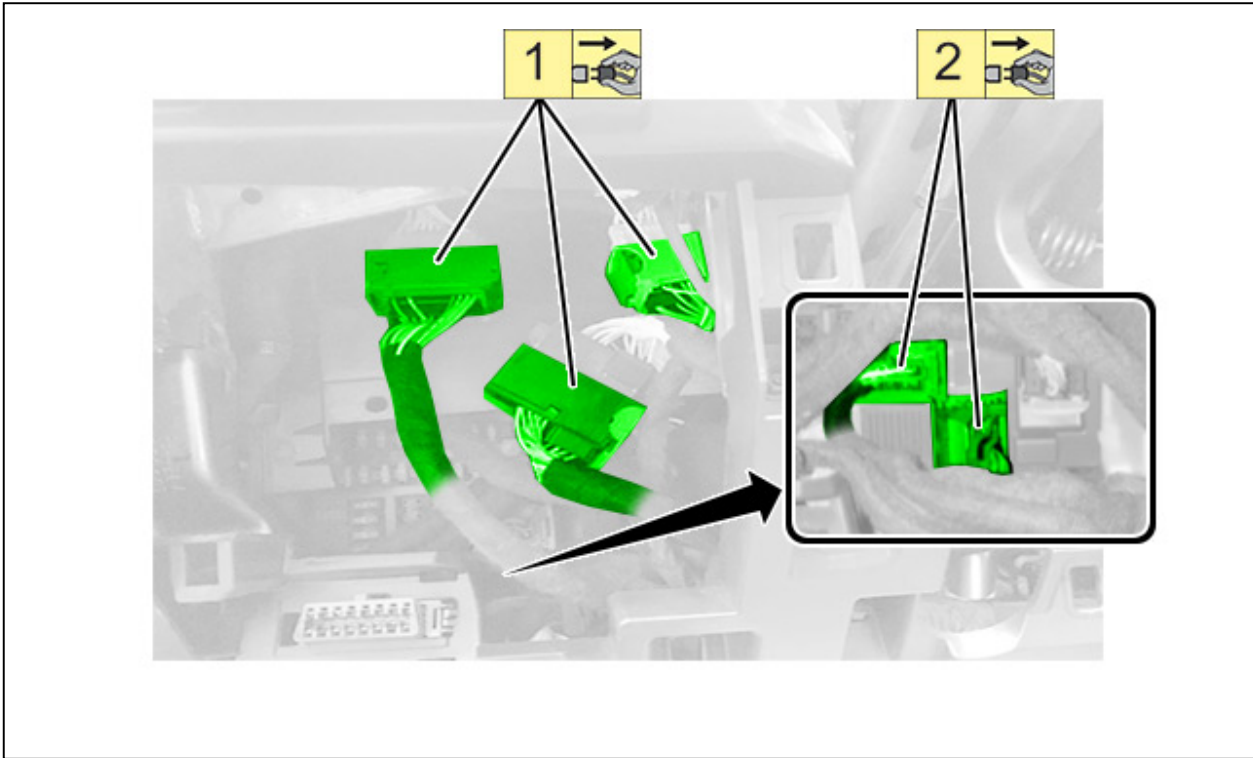


Рисунок : C5FG3G4D

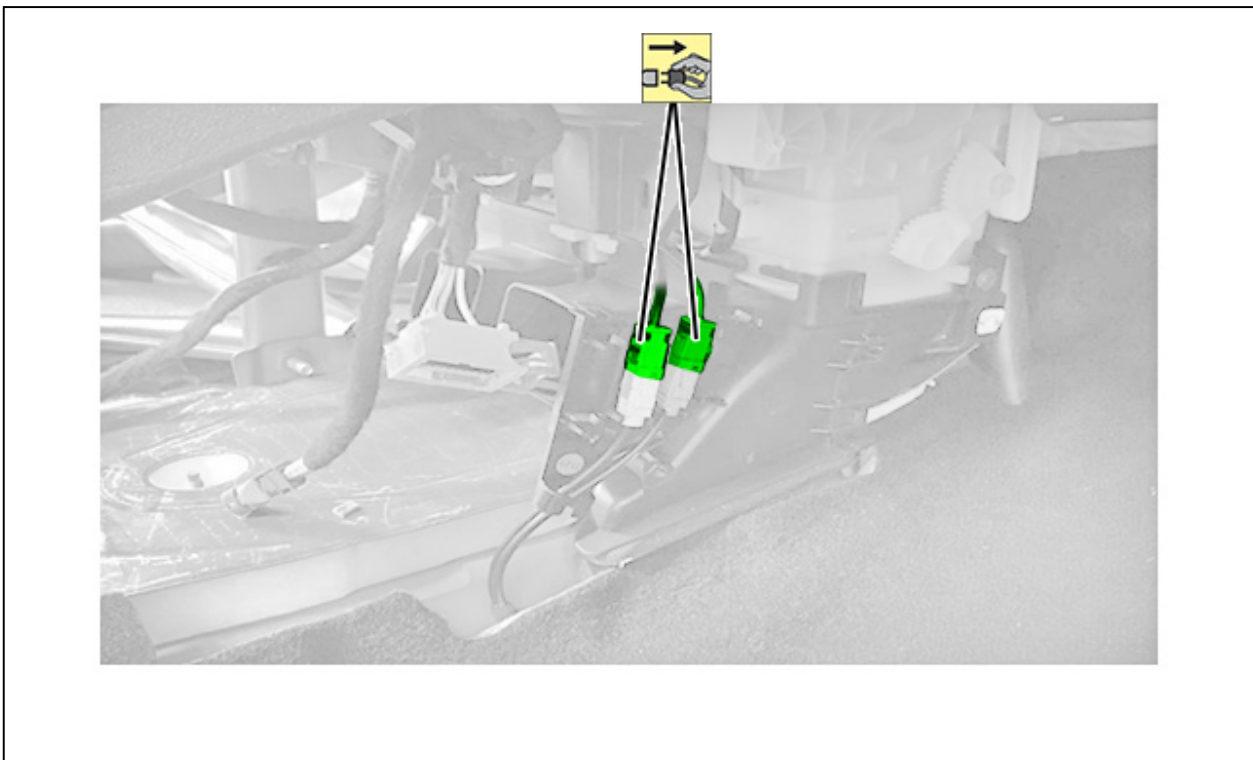


Рисунок : C5FG3G5D

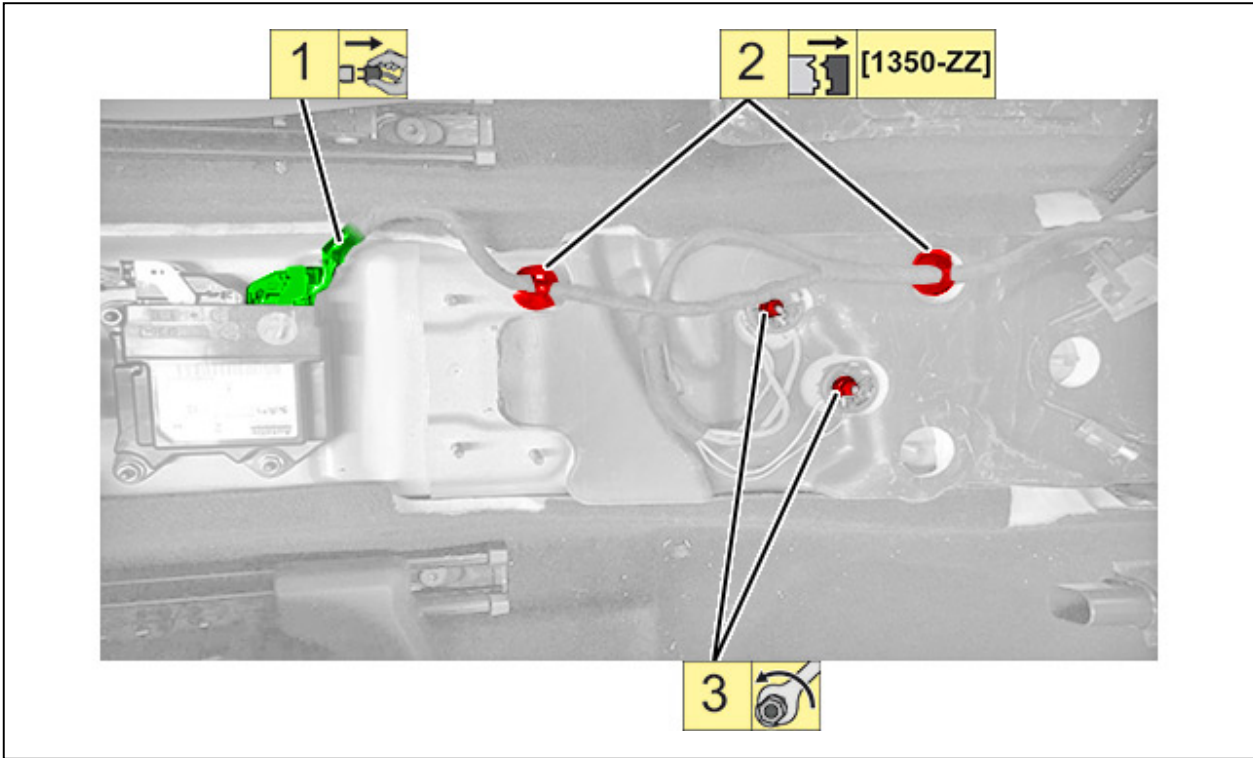


Рисунок : C5FG3G6D

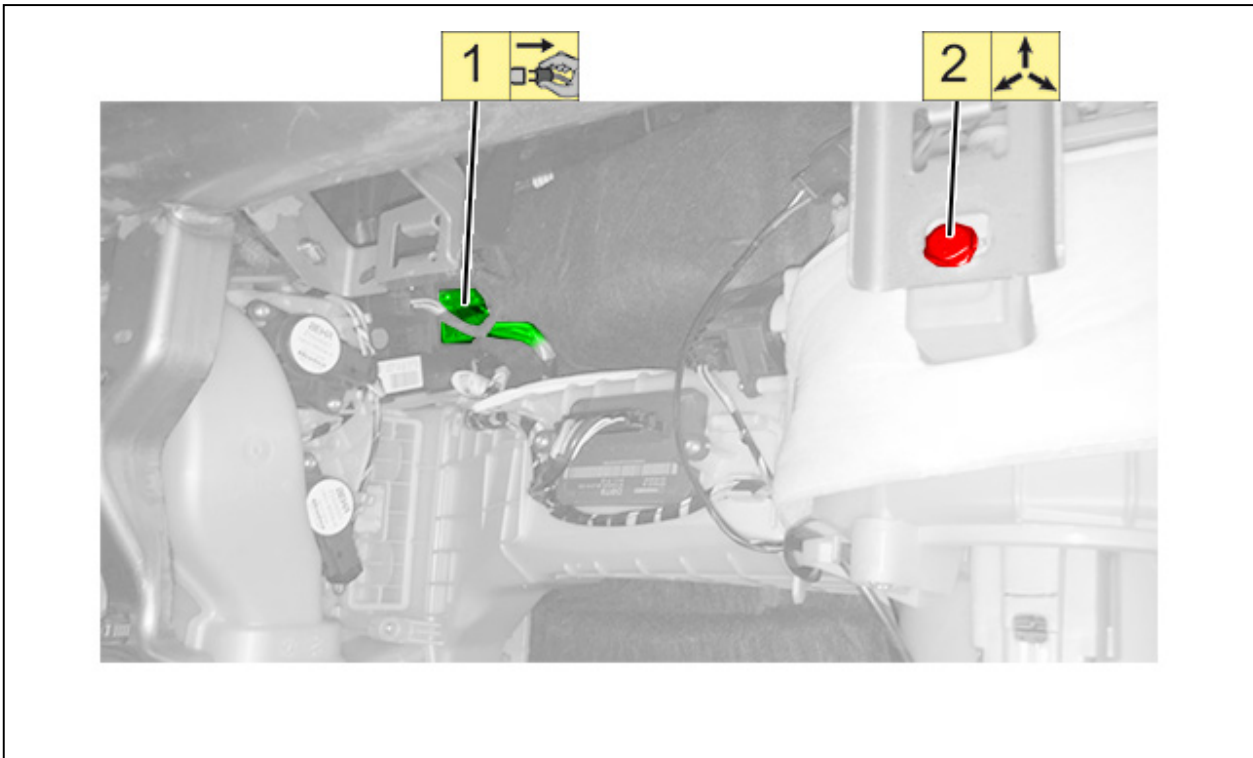


Рисунок : C5FG3G7D

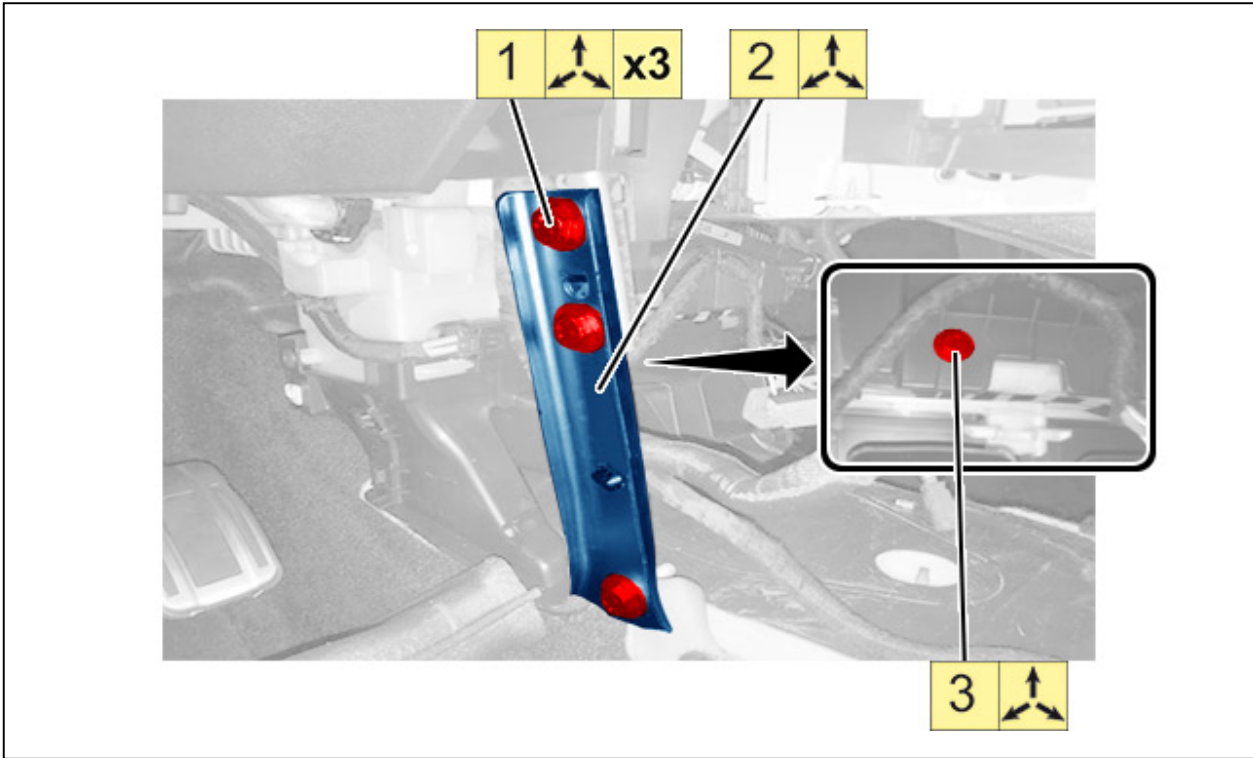


Рисунок : C5FG3G9D

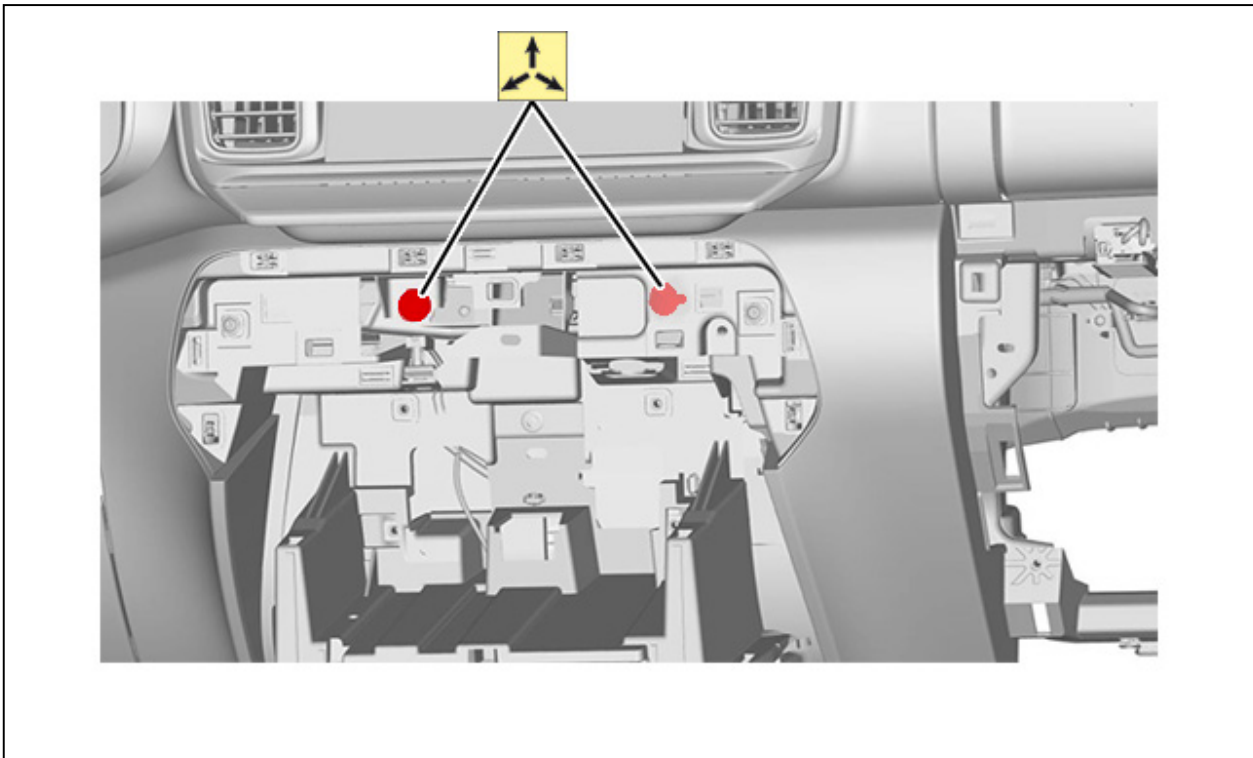


Рисунок : C5FG3GAD

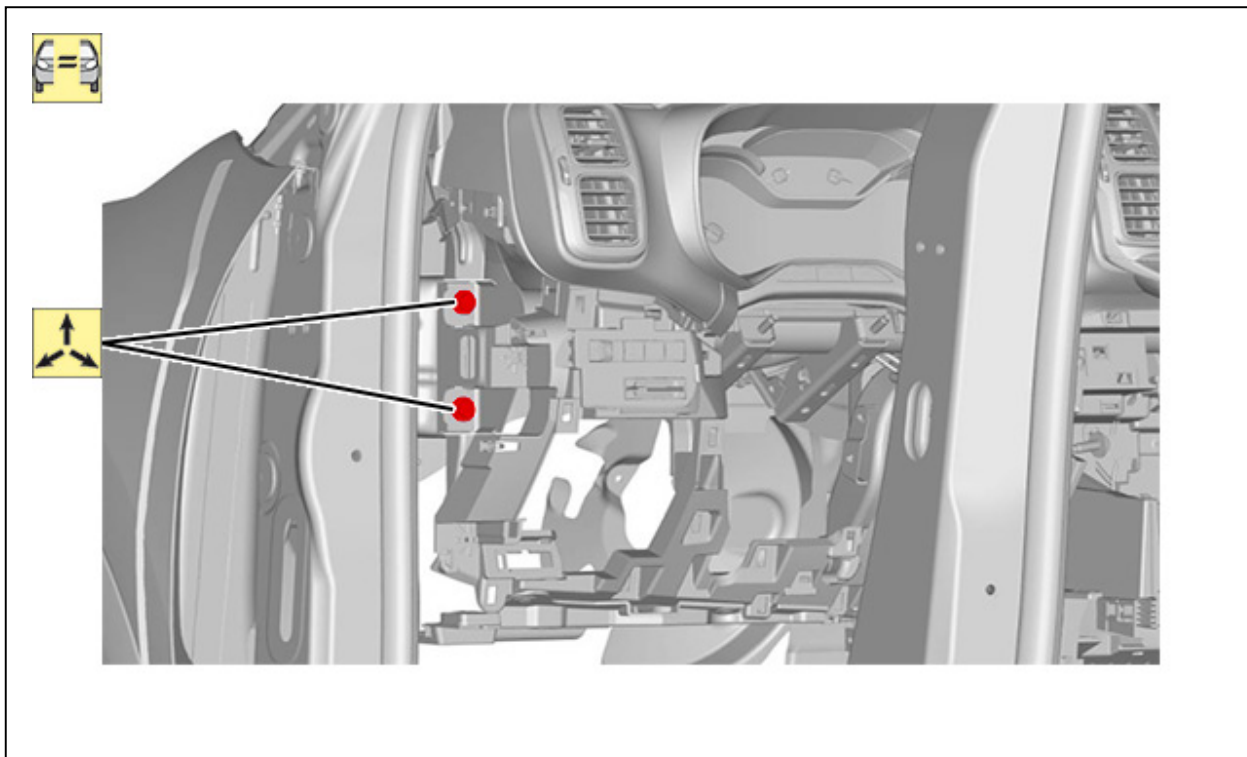


Рисунок : C5FG3GBD

ВНИМАНИЕ : Снять приборную панель и аккуратно расположить ее на столе ; С помощью защитной пленки.

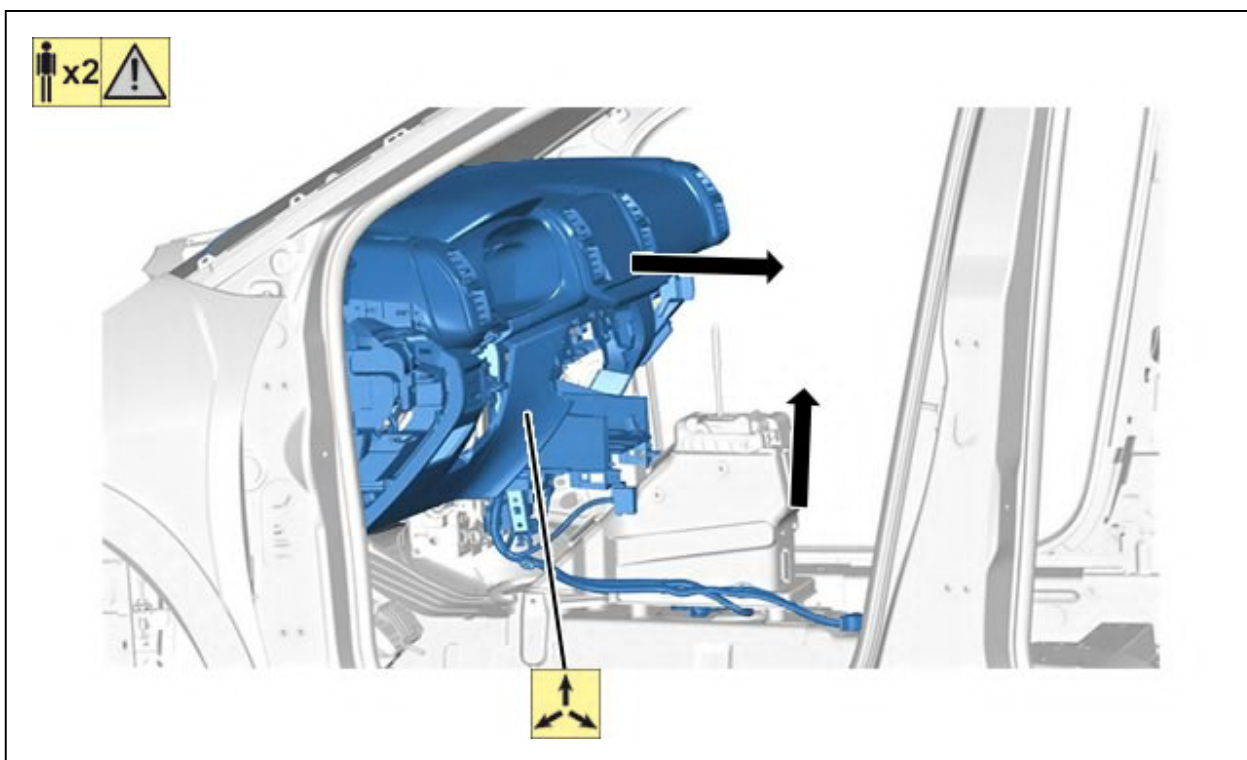


Рисунок : C5FG3GCD

5. Установка

ВНИМАНИЕ : Обязательно заменить ленточные хомуты и поврежденные фиксаторы.

ПРИМЕЧАНИЕ : Закрепить провод датчика освещения на звукоизоляции ; С помощью клейкой ленты.

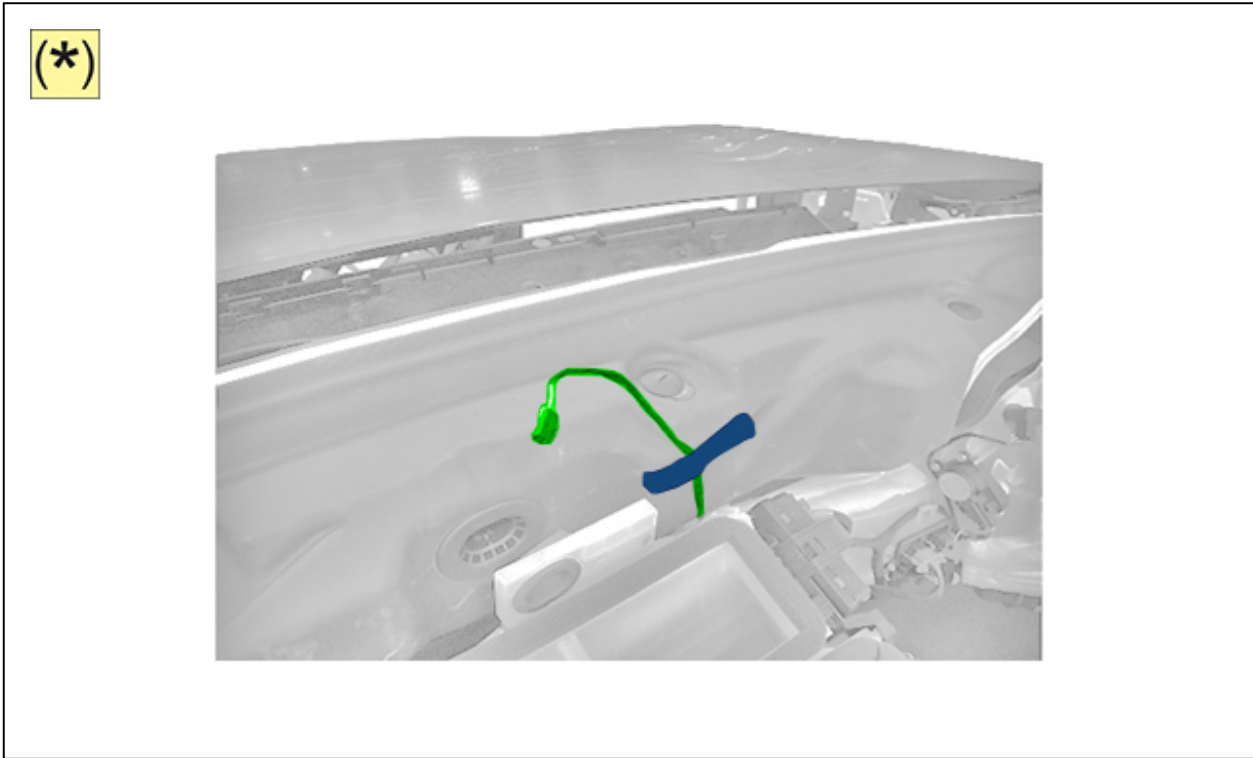


Рисунок : C5FG359D

ПРИМЕЧАНИЕ : Пропустить провод датчика освещения ; С помощью проходной втулки.

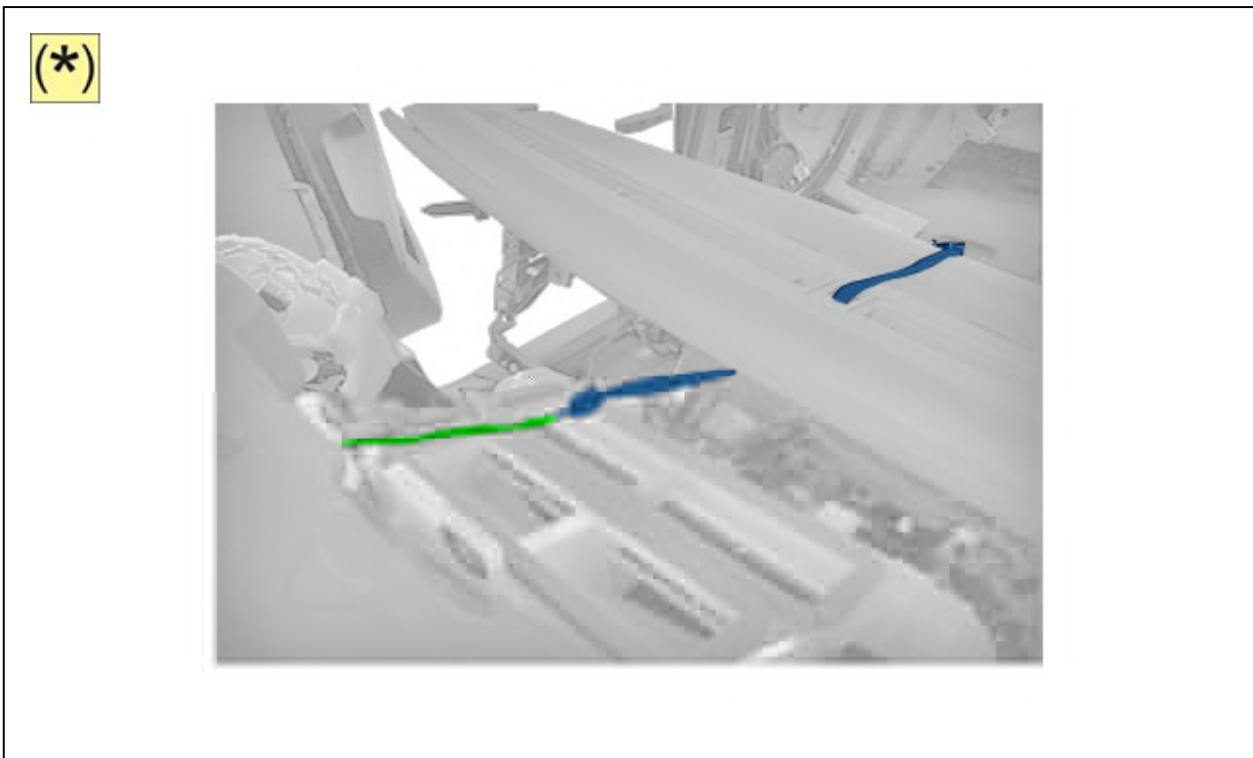




Рисунок : C5FG35AD




ВНИМАНИЕ : Соблюдайте требуемые моменты затяжки  .

Установка производится в порядке, обратном операциям по снятию.

6. Дополнительные операции

Установите :

- Датчик яркости наружного освещения 
- Решетку воздухозаборника перед ветровым стеклом 

- **Центральная консоль** 
- **Рулевую колонку** 
- **Перчаточный ящик со стороны пассажира** 

Присоединить сервисную аккумуляторную батарею  .

Проверить работу различного оборудования.