

## СНЯТИЕ - УСТАНОВКА : МНОГОФУНКЦИОНАЛЬНЫЙ ДИСПЛЕЙ

**ОБЯЗАТЕЛЬНО** : Соблюдайте чистоту и правила безопасного выполнения работ  .

Обозначения : Обозначение операций с помощью символов  .

### 1. Расположение

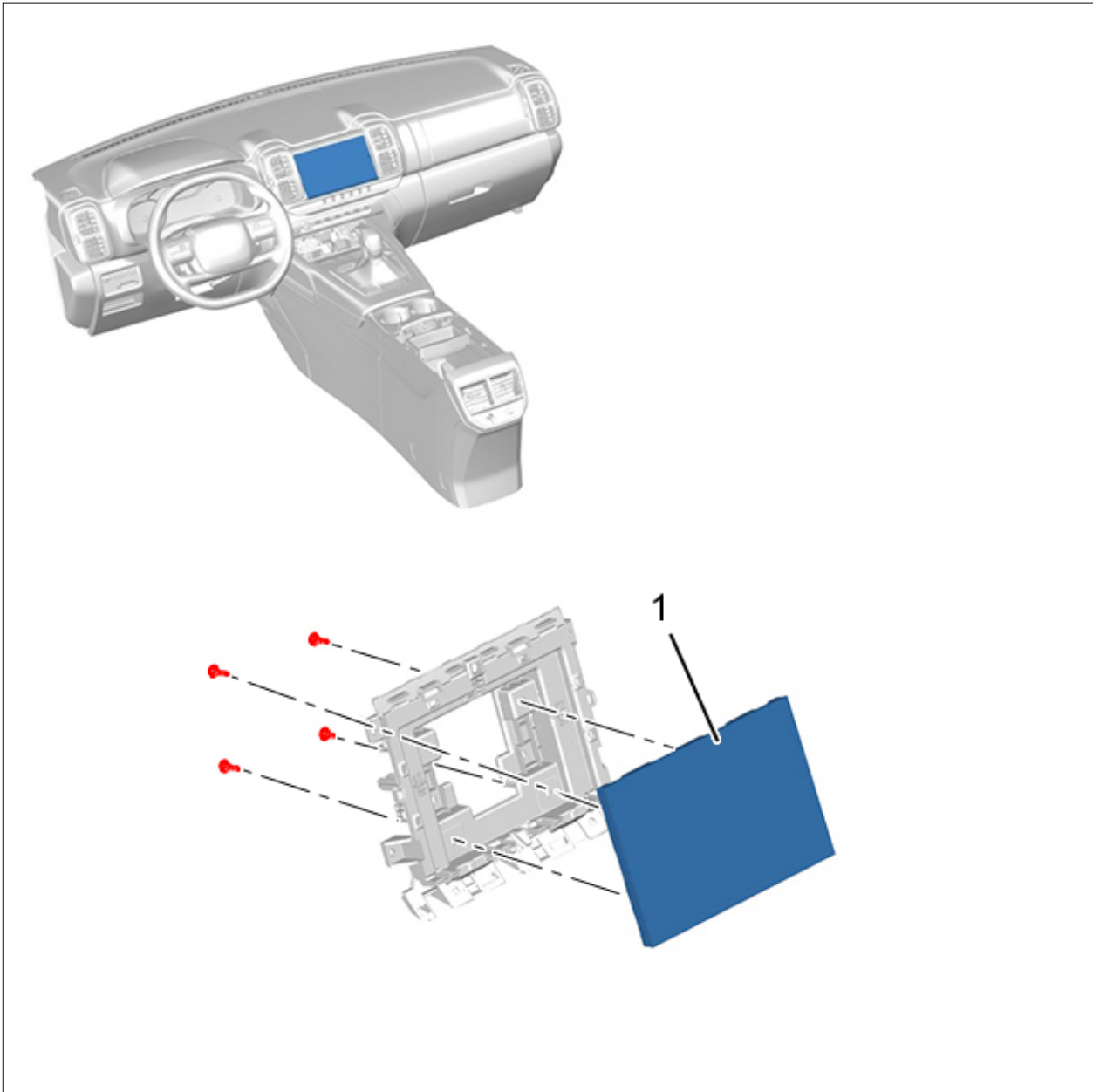
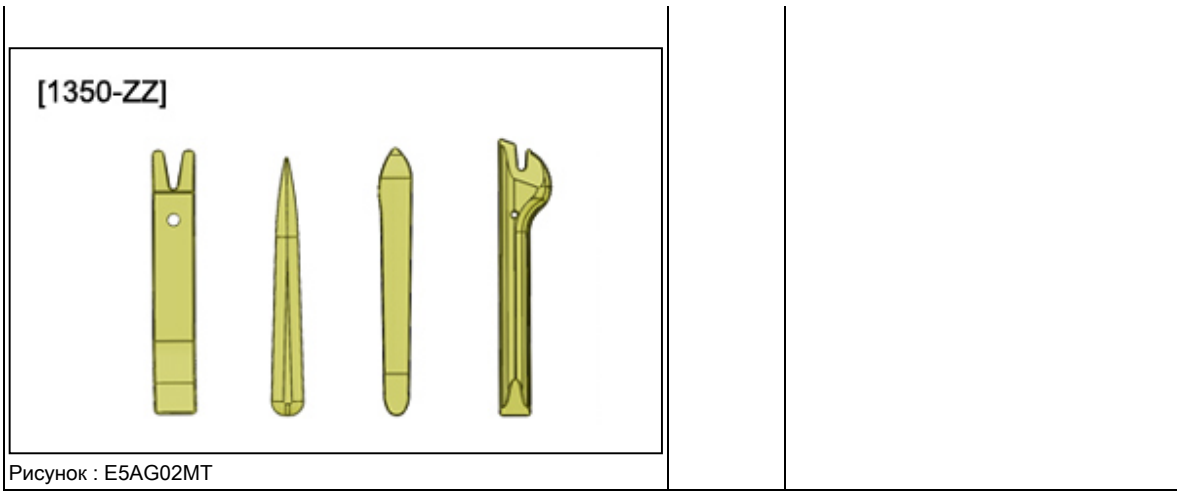


Рисунок : C5FG3FGP



Метка	Обозначение	Количество
(1)	Многофункциональный дисплей	1

### 2. Оборудование

Приспособление	Артикул	Обозначение
	[1350-ZZ]	Инструмент для снятия обшивки



### 3. Предварительные операции

Отсоединить сервисную аккумуляторную батарею  .  
Снимите центральную вентиляционную решетку  .

### 4. Снятие

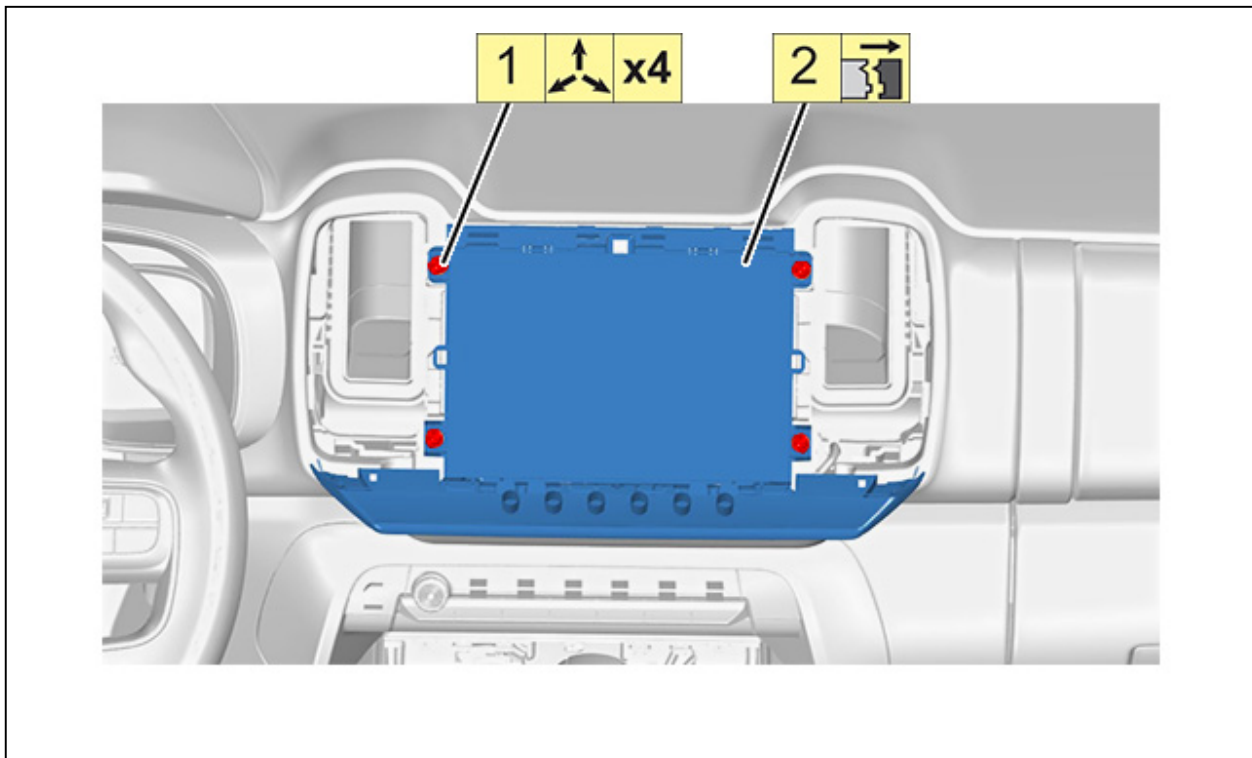


Рисунок : C5FG3FHD

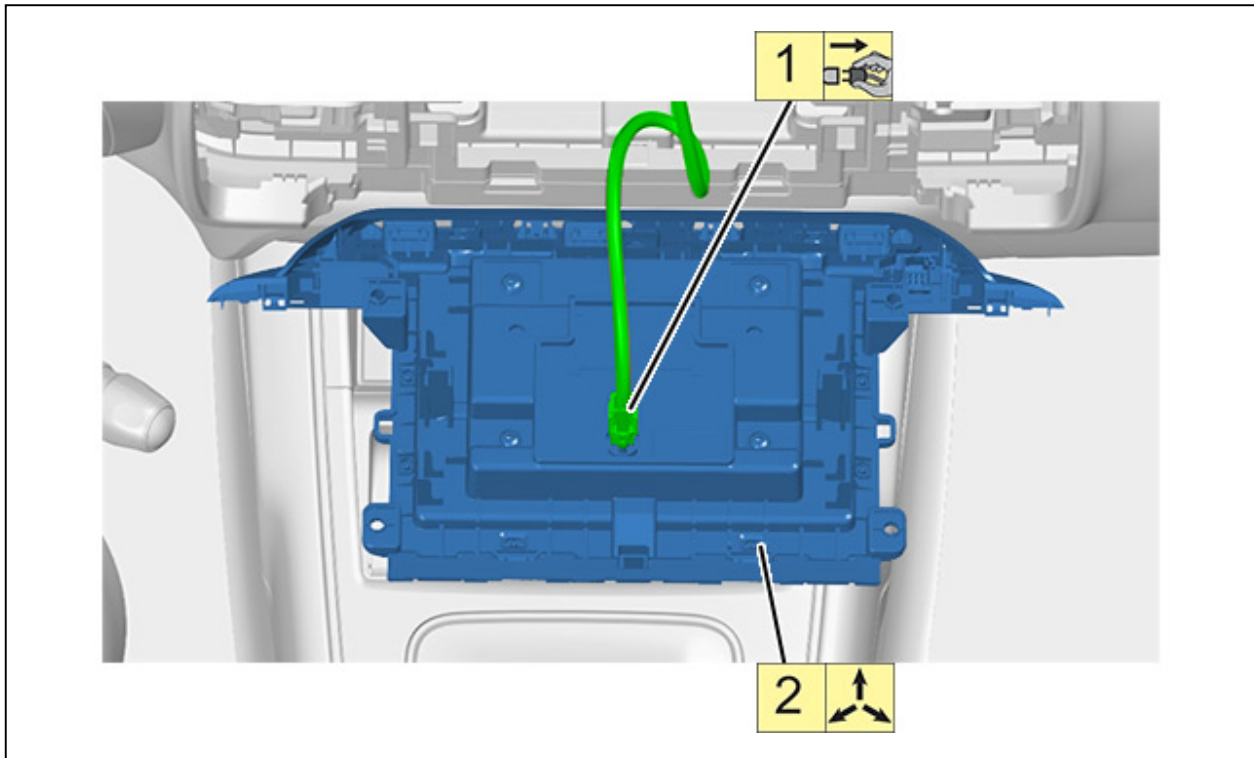


Рисунок : C5FG4TMD

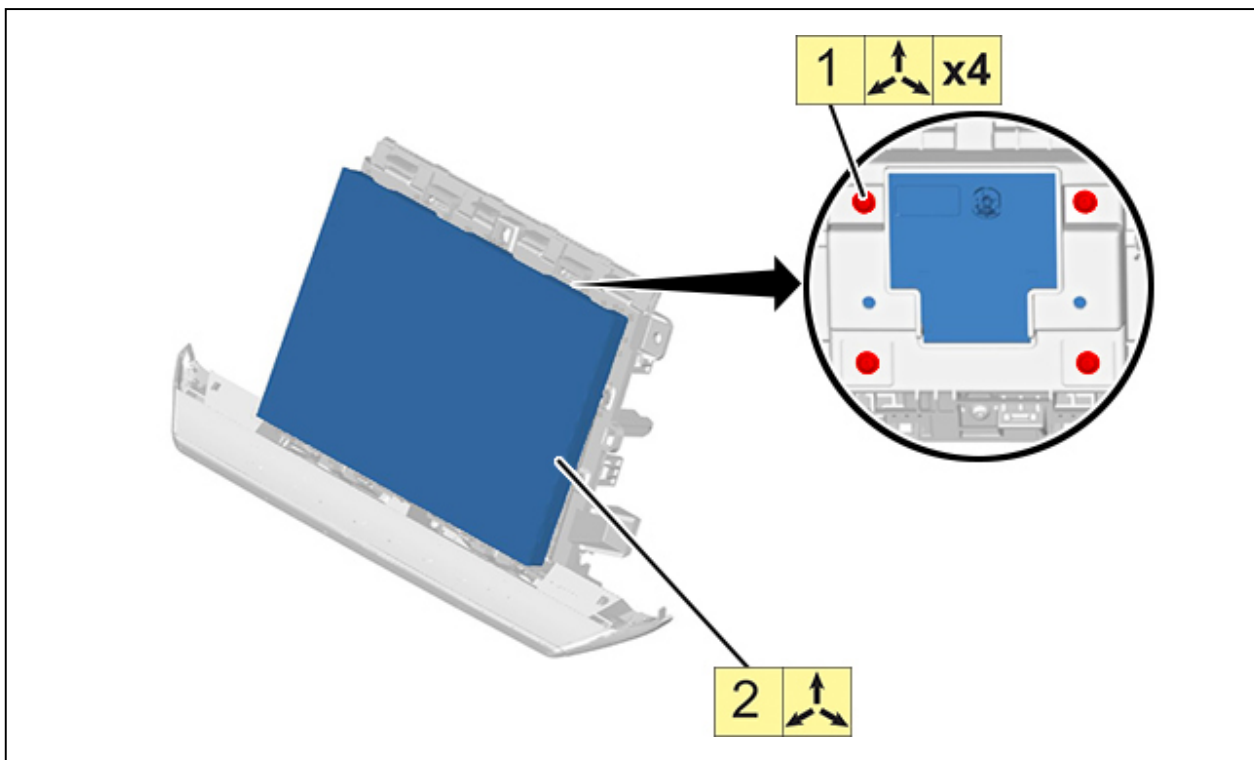


Рисунок : C5FG3FJD

## 5. Установка

Установка производится в порядке, обратном операциям по снятию.

## 6. Дополнительные операции

Установить на место центральную вентиляционную решетку ⓘ.

**ВНИМАНИЕ** : Выполнить необходимые операции после подключения сервисной аккумуляторной батареи .

Присоединить сервисную аккумуляторную батарею ⓘ.

Проверить работу различного оборудования.