

**СНЯТИЕ - УСТАНОВКА : БЛОК БЕСПРОВОДНОГО ЗАРЯДНОГО УСТРОЙСТВА**

**ОБЯЗАТЕЛЬНО** : Соблюдайте чистоту и правила безопасного выполнения работ  .

Обозначения : Обозначение операций с помощью символов  .

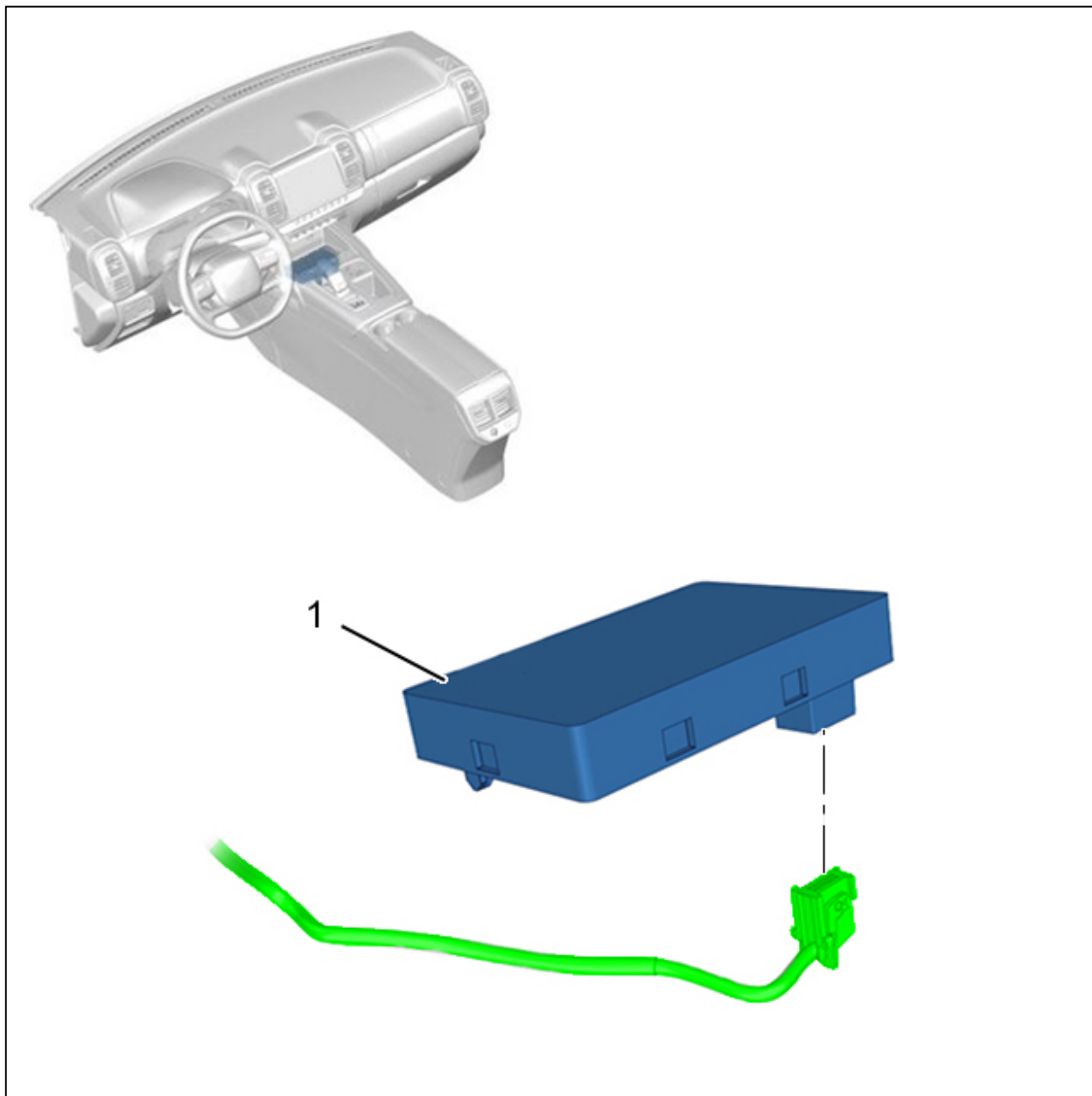
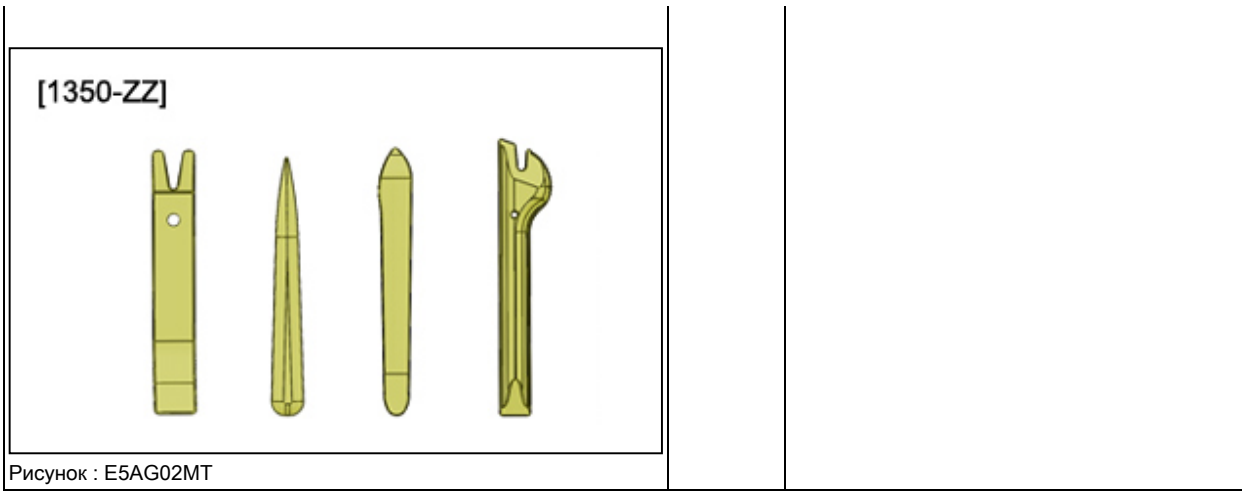
**1. Расположение**

Рисунок : C5FG3GLP

Метка	Обозначение	Количество
(1)	Блок беспроводного зарядного устройства	1

**2. Оборудование**

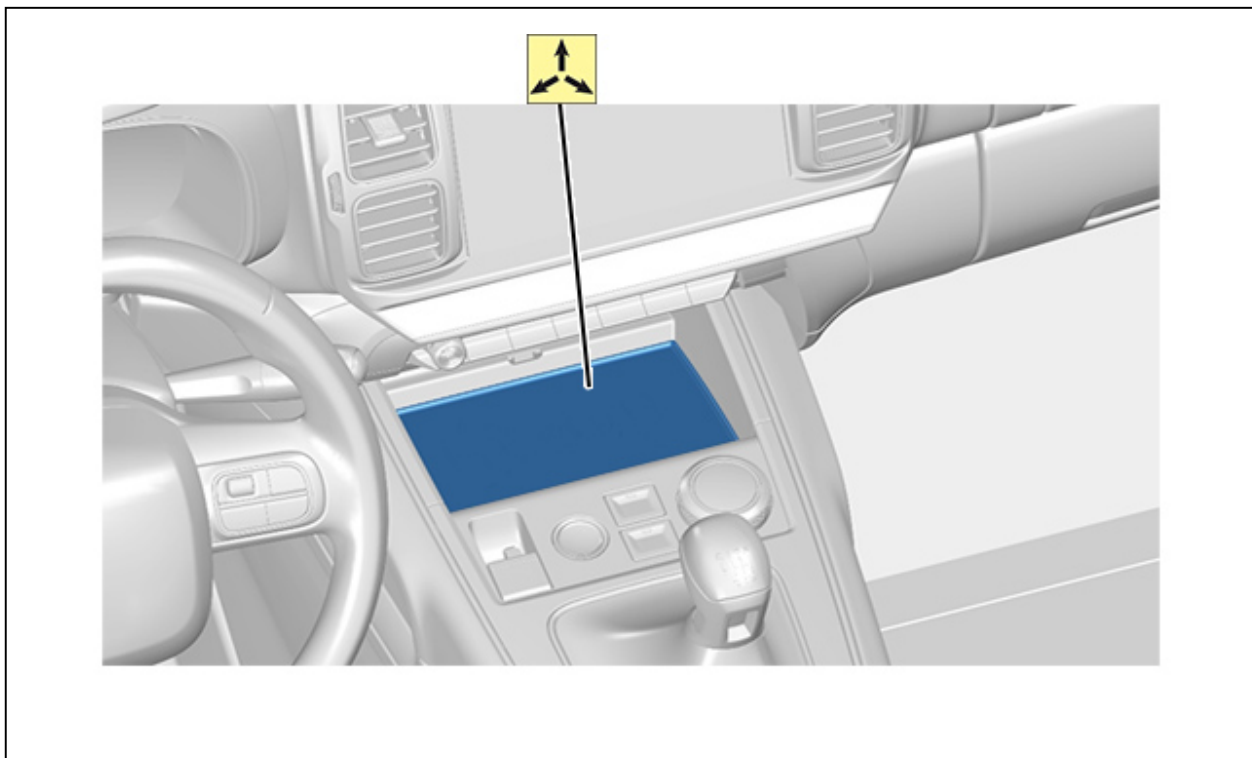
Приспособление	Артикул	Обозначение
	[1350-ZZ]	Приспособление для снятия обшивки



### 3. Предварительная операция

Отсоединить сервисную аккумуляторную батарею  .

### 4. Снятие



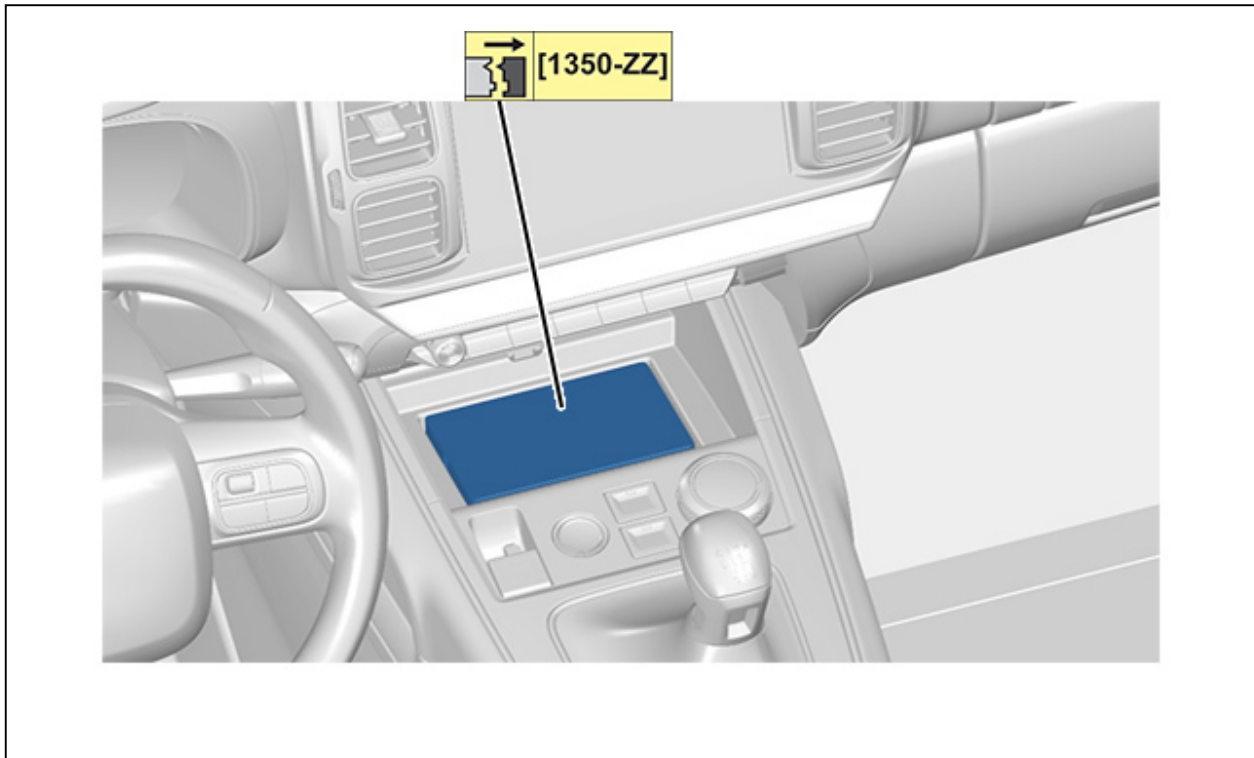


Рисунок : C5FG4TLD

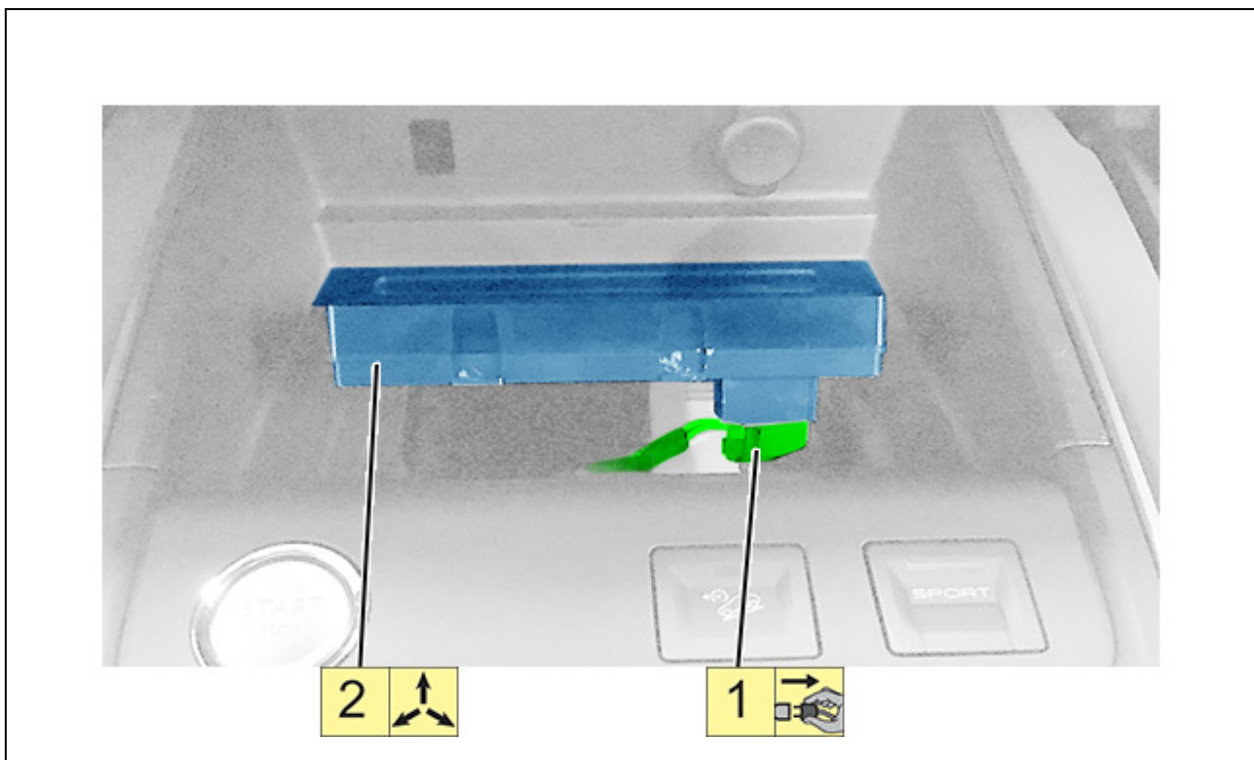


Рисунок : C5FG3GOD

## 5. Установка

Установка производится в порядке, обратном операциям по снятию.

## 6. Дополнительные операции

**ВНИМАНИЕ** : Выполнить необходимые операции после подключения сервисной аккумуляторной батареи .

Присоединить сервисную аккумуляторную батарею  .

Проверить работу различного оборудования.