

СНЯТИЕ - УСТАНОВКА : ВЕНТИЛЯЦИОННАЯ РЕШЕТКА В ПРИБОРНОЙ ПАНЕЛИ

ОБЯЗАТЕЛЬНО : Соблюдайте чистоту и правила безопасного выполнения работ ⓘ .

Обозначения : Обозначение операций с помощью символов ⓘ .

1. Расположение

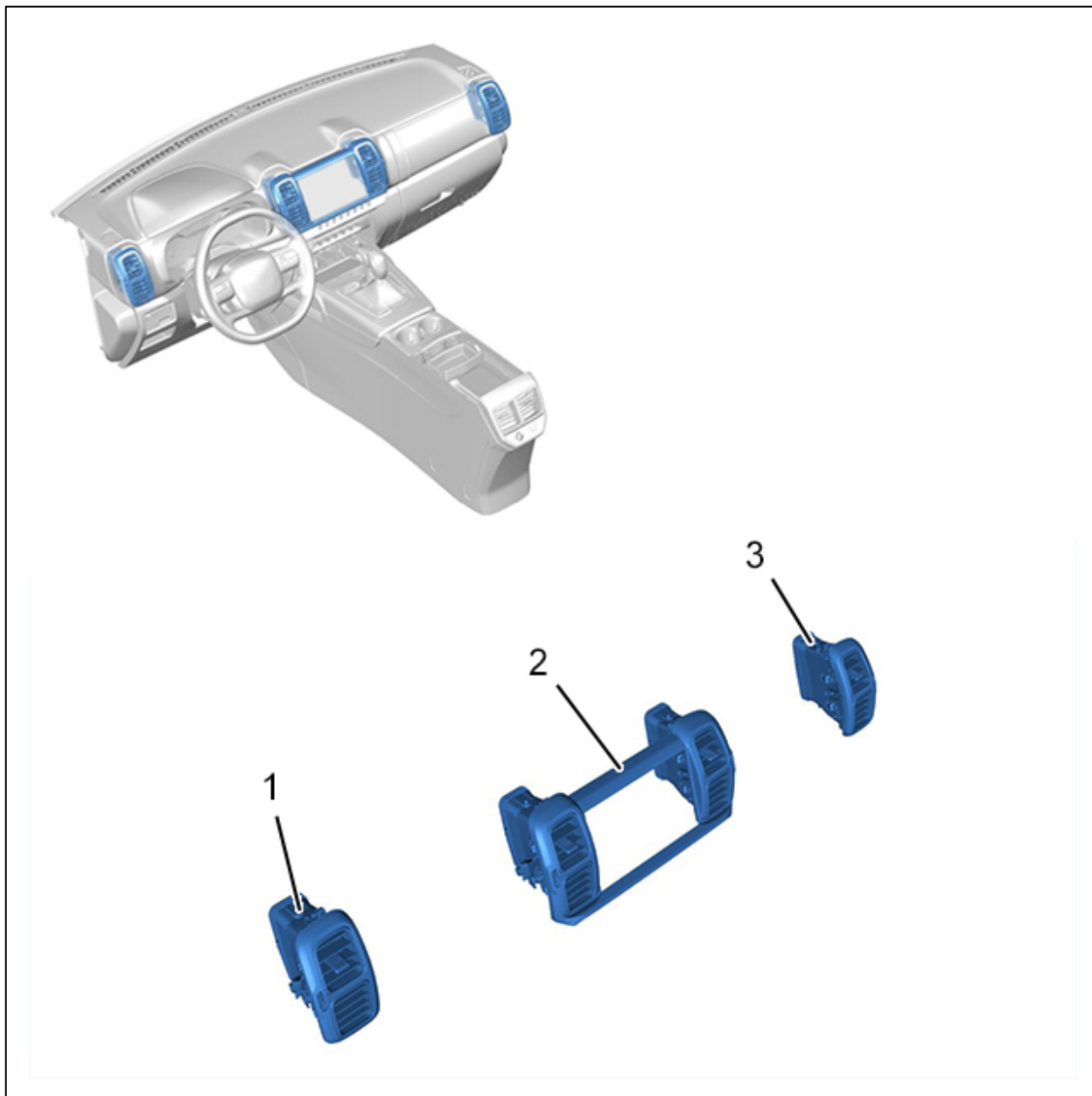
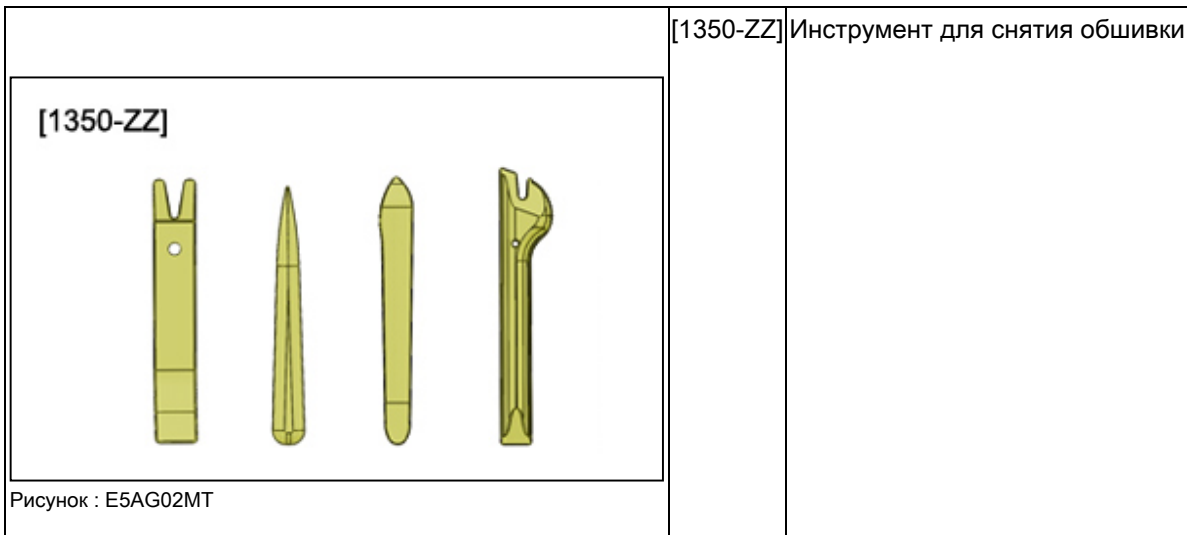


Рисунок : C5FG3FAP

Метка	Обозначение	Количество
(1)	Боковая левая вентиляционная решетка	1
(2)	Центральная вентиляционная решетка	1
(3)	Боковая правая вентиляционная решетка	1

2. Оборудование

Приспособление	Артикул	Обозначение
----------------	---------	-------------



3. Снятие

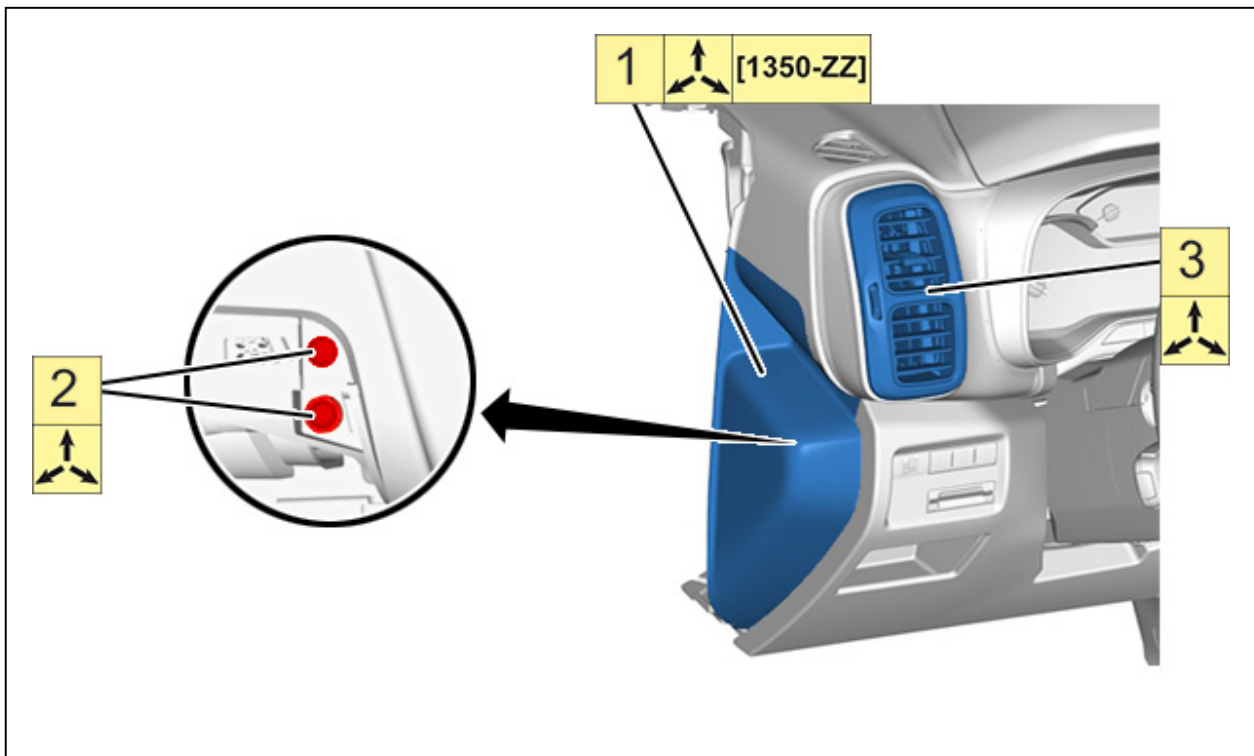


Рисунок : C5FG3FBD

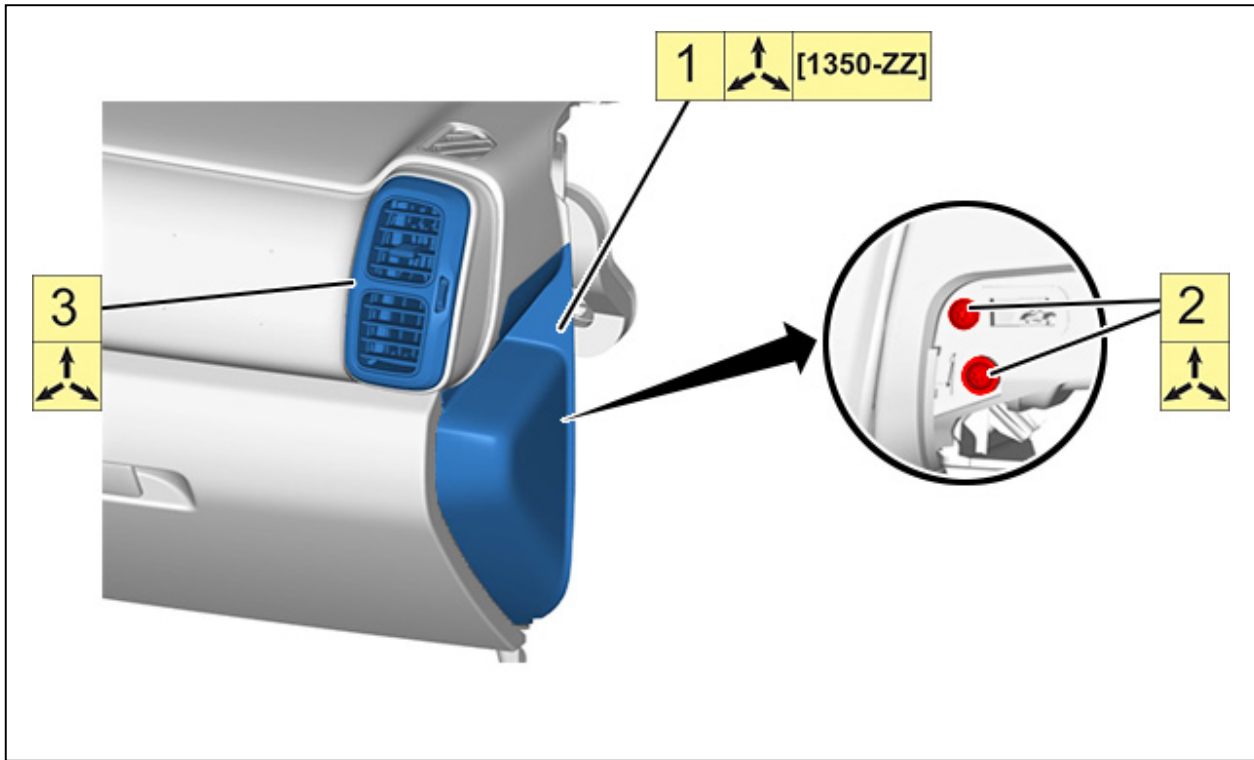


Рисунок : C5FG3FCD

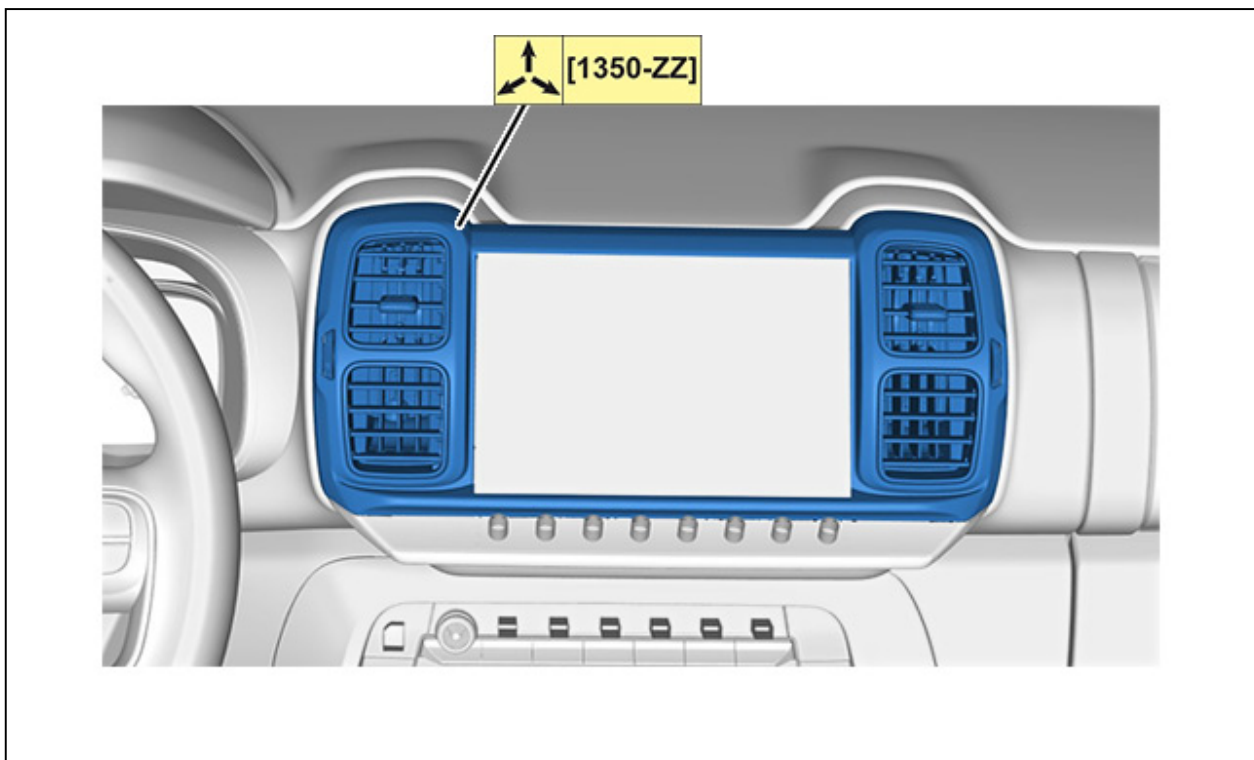


Рисунок : C5FG3FDD

4. Установка

Установка производится в порядке, обратном операциям по снятию.
Проверить работу различного оборудования.