

**СНЯТИЕ - УСТАНОВКА : РУЛЕВАЯ КОЛОНКА**

**ОБЯЗАТЕЛЬНО** : Соблюдайте чистоту и правила безопасного выполнения работ  .

**1. Обязательная замена деталей**

Обозначение	Количество
Гайку (Карданный шарнир рулевой колонки / Стержень клапана)	1




**2. Инструменты**

Оборудование : Диагностический прибор.

**3. Снятие**

Отсоединить сервисную аккумуляторную батарею.

Снять :

- Подушку безопасности водителя 
- Рулевое колесо 
- Подрулевой переключатель 
- Нижние панели отделки (Под рулевым колесом)

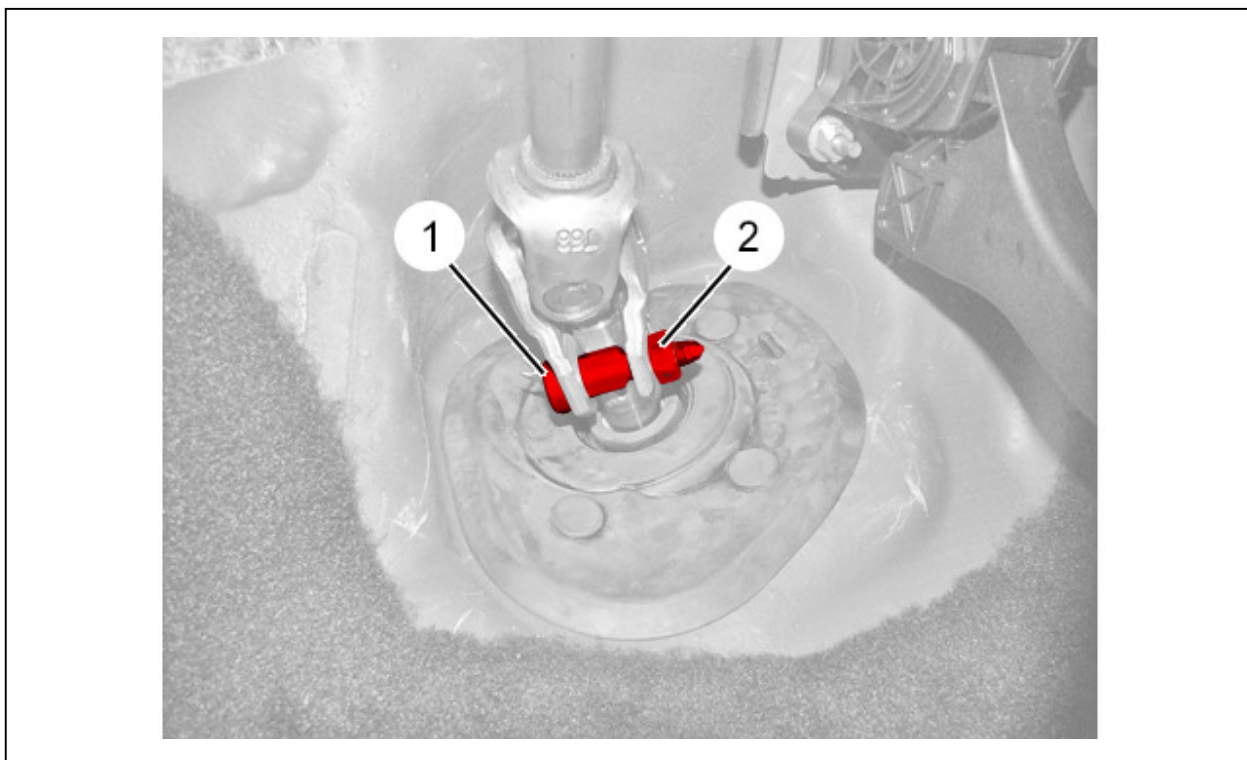


Рисунок : B3EG0P3D

Снять :

- Гайку (2)
- Болт (1)
- Замка рулевого механизма

Отсоединить рулевую колонку от клапана усилителя рулевого управления .

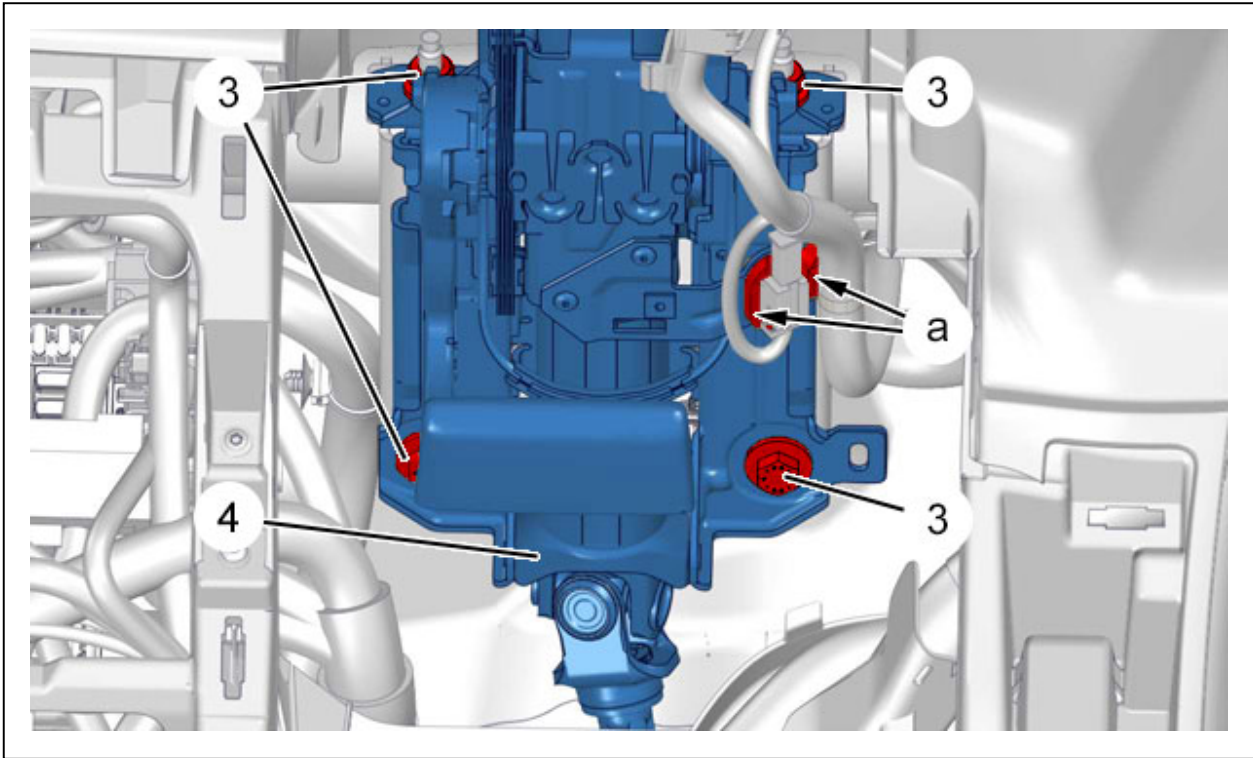


Рисунок : B3EG0XOD

Отстегните жгут проводов (в "а").

Отодвинуть жгут проводов .

Снять :

- Болты и гайки (3)
- Рулевую колонку (4)

## 4. Установка

**ВНИМАНИЕ** : Соблюдайте требуемые моменты затяжки  .

Установите :

- Рулевую колонку (4)
- Болты и гайки (3)
- Замка рулевого механизма
- Жгут электрических проводов

Прикрепите жгут проводов (в "а").

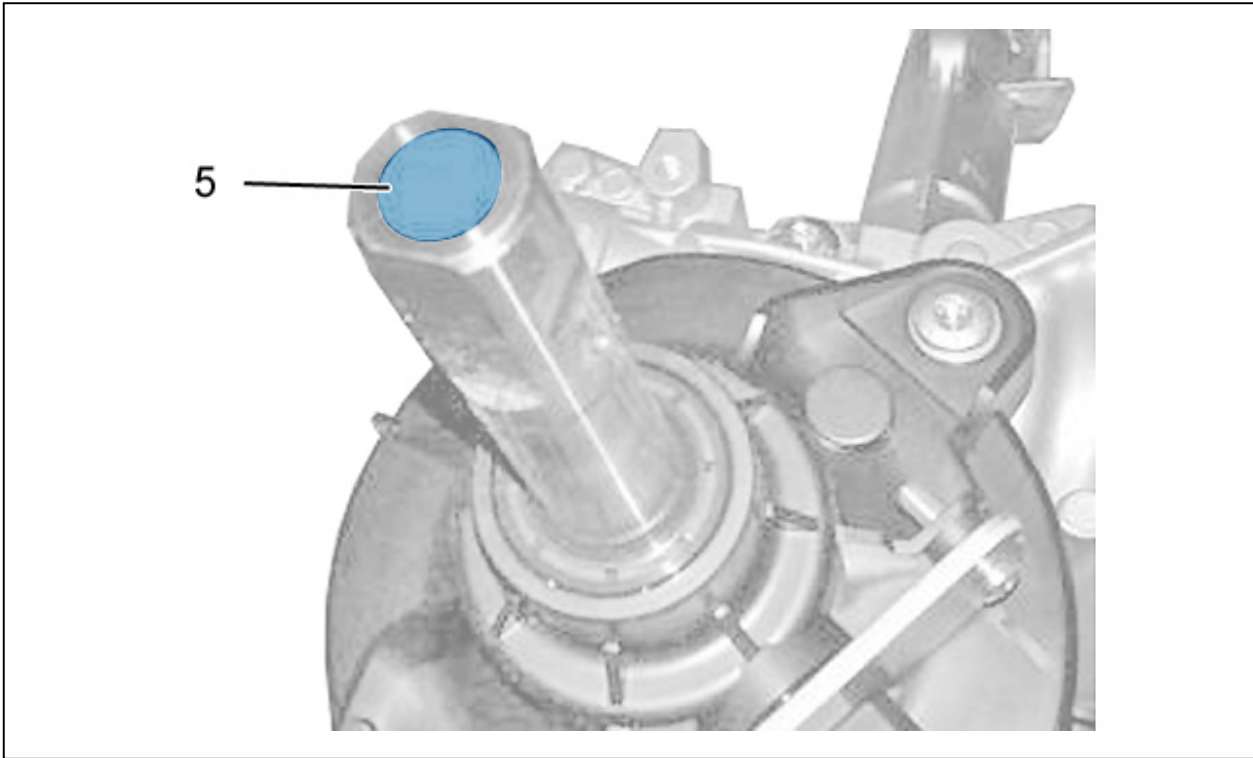


Рисунок : B3EG0QED

**ВНИМАНИЕ** : Проверить чистоту мембраны (5) хвостовика клапана : Отсутствие смазки, грязи или посторонних элементов, перекрывающих отверстия вентиляционной мембраны (5).

Присоединить рулевую колонку к клапану усилителя рулевого управления .

Установите :

- Болт (1)
- Новую гайку (2)
- Нижние панели отделки (Под рулевым колесом)
- **Подрулевой переключатель** ⓘ
- **Рулевое колесо** ⓘ
- **Подушку безопасности водителя** ⓘ

**ВНИМАНИЕ** : Выполнить операции, необходимые после присоединения аккумуляторной батареи.

Присоединить сервисную аккумуляторную батарею.

Произвести калибровку датчика угла поворота рулевого колеса ; С помощью диагностического прибора.