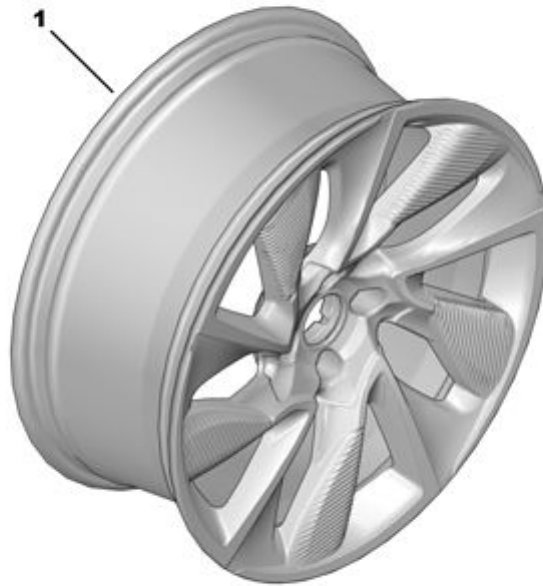
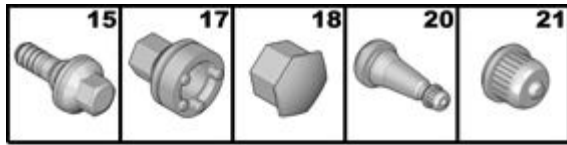


25.12.18 416135A

КОЛЕСА

*УСТАНОВКА КОЛЕС РАЗМЕРОМ 19 ДЮЙМОВ КРОМЕ РЕКОМЕНДАЦИИ ПО УСТАНОВКЕ
ЗИМНИХ ШИН*



08/2010

00088718

01	<p>5402 GA REACH</p> <p>967370599P REACH RP 96737059H1</p> <p>96737059H1 REACH</p> <p>96 737 059 YG REACH</p>	<p>04 ЛЕГКОСПЛАВНЫЙ КОЛЕСНЫЙ ДИСК 8 J19 CH4-29 HIGHDIAMOND - A039- EXY - ЧЕРНЫЙ ОНИКС <i>- ЛЕГКОСПЛАВНЫЙ КОЛЕСНЫЙ ДИСК В75 19" 'CAIRNS' ДО OPR 12537</i></p> <p>04 8 J19 CH4-29 01 HIGHDIAMOND - A039 КТР - "СЕРАЯ АКУЛА" <i>- ЛЕГКОСПЛАВНЫЙ КОЛЕСНЫЙ ДИСК В75 19" 'CAIRNS' С OPR 12538 ДО OPR 13291</i></p> <p>04 8 J19 CH4-29 МАТ. ЛАК. ПОКРЫТИЕ 25-30 UV À 60° - A034 KZD - МАТОВЫЙ СЕРЫЙ SHARK <i>- ЛЕГКОСПЛАВНЫЙ КОЛЕСНЫЙ ДИСК В75 19" 'CAIRNS' С OPR 13292</i></p> <p>04 8 J19 CH4-29 FYG - ТЕМНО-СЕРЫЙ <i>- СЕРАЯ CAIRNS GRIS AMBRAIN 19"</i></p>
15	<p>5405 67 REACH RP 98 170 245 80</p>	<p>16 БОЛТ КРЕПЛЕНИЯ КОЛЕСА 12X125 01</p>
17	<p>5406 09 REACH RP 16 071 443 80 16 071 443 80 REACH</p>	<p>01 КЛЮЧ СНЯТИЯ БОЛТА-СЕКРЕТКИ КОЛ <i>- С СПЕЦИАЛЬНЫМИ ГАЙКАМИ И КОМБИНАЦИЯ, УКАЗАННАЯ ПРИ ЗАКАЗЕ ДО OPR 12718</i> 01 <i>- С СПЕЦИАЛЬНЫМИ ГАЙКАМИ И КОМБИНАЦИЯ, УКАЗАННАЯ ПРИ ЗАКАЗЕ С OPR 12719</i></p>
18	<p>5408 12 REACH RP 16 118 187 80</p>	<p>16 ДЕКОР ЗАГЛУШКА КОЛЕСНОГО БОЛТА HAUT 18 01</p>
20	<p>5404 01 REACH</p>	<p>05 ВЕНТИЛЬ КОЛЕСА В СБОРЕ</p>
21	<p>5404 02 REACH</p>	<p>05 ПРОБКА КЛАПАНА КОЛЕСА</p>