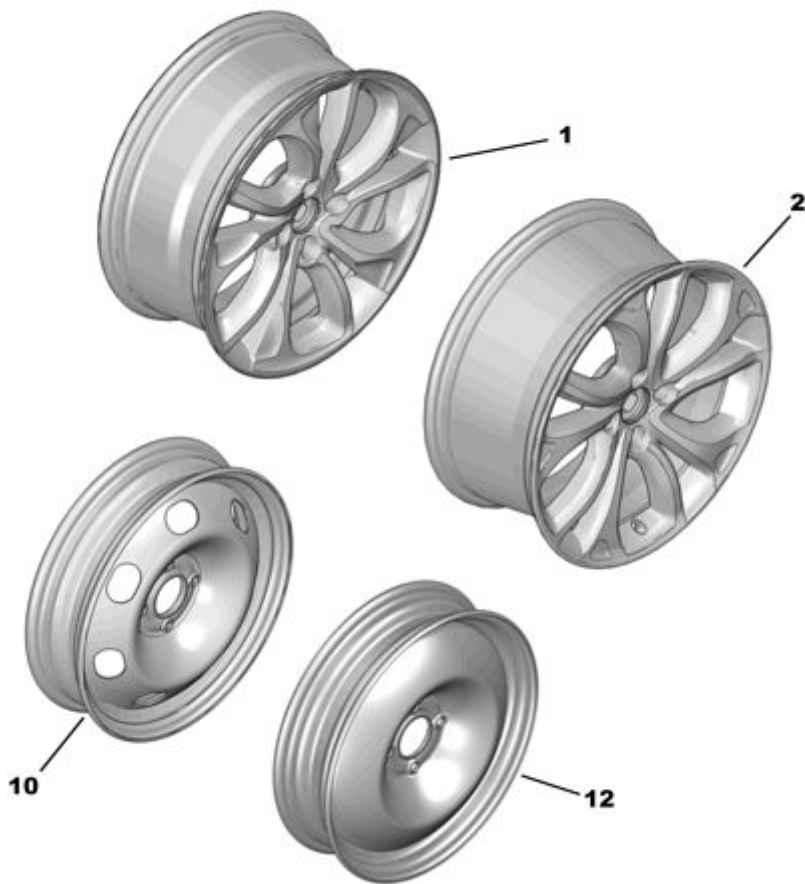
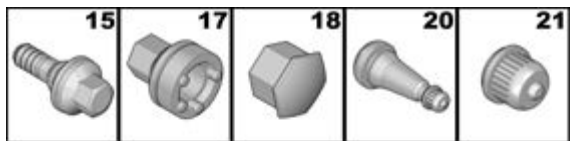


25.12.18 416130B

КОЛЕСА

МОНТАЖ 18-ДЮЙМОВЫХ ШИН КРОМЕ РЕКОМЕНДАЦИИ ПО УСТАНОВКЕ ЗИМНИХ ШИН



02/2013

00084500

01	5402 FR 16 140 736 80 96 889 043 ZZ	REACH REACH REACH	04 04 04	ЛЕГКОСПЛАВНЫЙ КОЛЕСНЫЙ ДИСК 7 5 J18 CH4-29 EQUINOXE - A033- EZV - ANTHRA <i>- АЛЮМИНИЕВЫЙ КОЛЕСНЫЙ ДИСК В75 18" 'BRISBANE'</i> 7,5 J18 CH4-29 ЛАКОВАЯ ЭМАЛЬ НЕМЕТАЛЛИЗ - A028 EXY - ЧЕРНЫЙ ОНИКС <i>- АЛЮМИНИЕВЫЙ ДИСК BRISBANE ЧЕРНЫЙ ОНУХ 18" ШЛИФОВАННЫЙ</i> ЛАКОВАЯ ЭМАЛЬ НЕМЕТАЛЛИЗ - A028 EXY - ЧЕРНЫЙ ОНИКС <i>- АЛЮМИНИЕВЫЙ ДИСК BRISBANE ЧЕРНЫЙ ОНУХ 18" ОБРАБОТАННЫЙ</i>
02	5402 FF	REACH	04	ЛЕГКОСПЛАВНЫЙ КОЛЕСНЫЙ ДИСК 8 J18 CH4-34 EQUINOXE - A033- EZV - ANTHRA <i>- КОЛЕСНЫЙ ДИСК ИЗ АЛЮМИНИЕВОГО СПЛАВА 18 ДЮЙМОВ В71 "НЬЮПОРТ"</i>
12	98 059 065 80	REACH	01	СТАЛЬНОЙ ШТАМПОВАННЫЙ ДИСК <i>- АВАРИЙНОЕ ЗАПАСНОЕ КОЛЕСО</i>
15	5405 67 RP 98 170 245 80	REACH	16 01	БОЛТ КРЕПЛЕНИЯ КОЛЕСА 12X125
17	5406 09 RP 16 071 443 80 16 071 443 80	REACH REACH	01 01 01	КЛЮЧ СНЯТИЯ БОЛТА-СЕКРЕТКИ КОЛ <i>- С СПЕЦИАЛЬНЫМИ ГАЙКАМИ И КОМБИНАЦИЯ, УКАЗАННАЯ ПРИ ЗАКАЗЕ ДО OPR 12718</i> <i>- С СПЕЦИАЛЬНЫМИ ГАЙКАМИ И КОМБИНАЦИЯ, УКАЗАННАЯ ПРИ ЗАКАЗЕ С OPR 12719</i>
18	5408 12 RP 16 118 187 80 16 074 052 XT	REACH REACH	16 01 16	ДЕКОР ЗАГЛУШКА КОЛЕСНОГО БОЛТА HAUT 18 <i>- АЛЮМИНИЕВЫЙ КОЛЕСНЫЙ ДИСК В75 18" 'BRISBANE' ИЛИ КОЛЕСНЫЙ ДИСК ИЗ АЛЮМИНИЕВОГО СПЛАВА 18 ДЮЙМОВ В71 "НЬЮПОРТ"</i> HAUT 18 FXT - СЕРЕБРИСТО-СЕРЫЙ <i>- АЛЮМИНИЕВЫЙ ДИСК BRISBANE ЧЕРНЫЙ ОНУХ 18" ШЛИФОВАННЫЙ ИЛИ АЛЮМИНИЕВЫЙ ДИСК BRISBANE ЧЕРНЫЙ ОНУХ 18" ОБРАБОТАННЫЙ</i>
20	5404 01	REACH	05	ВЕНТИЛЬ КОЛЕСА В СБОРЕ
21	5404 02	REACH	05	ПРОБКА КЛАПАНА КОЛЕСА