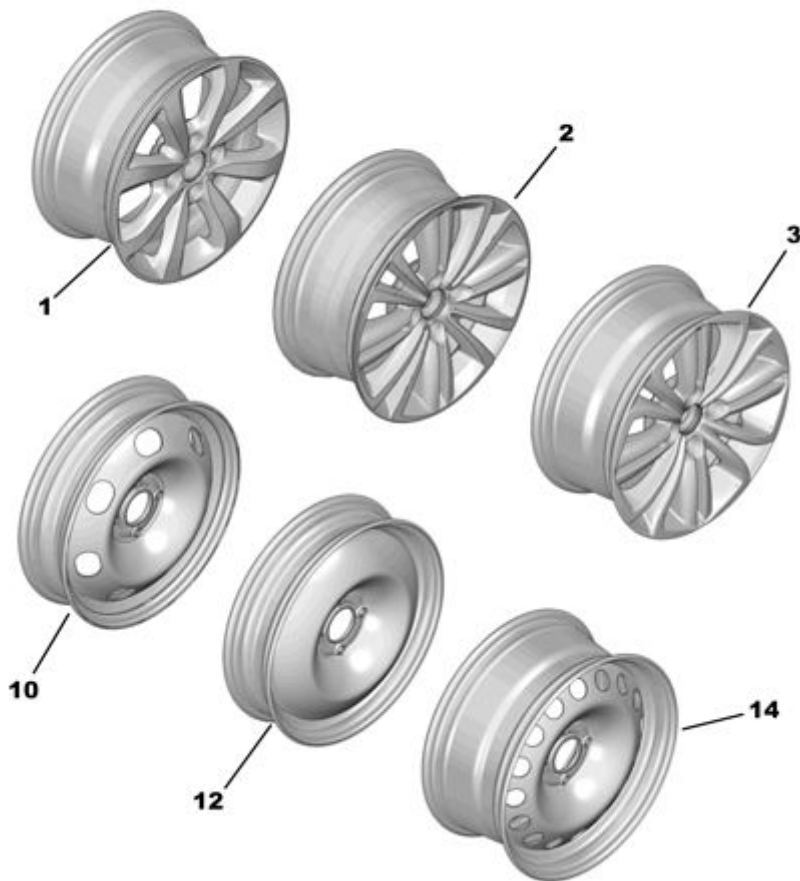
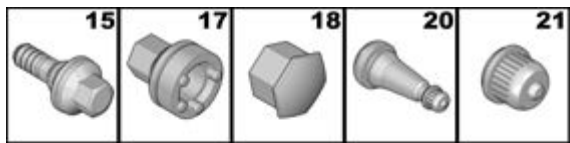


25.12.18 416110A

КОЛЕСА

МОНТАЖ 16-ДЮЙМОВЫХ ШИН КРОМЕ РЕКОМЕНДАЦИИ ПО УСТАНОВКЕ ЗИМНИХ ШИН



06/2017

00091421

01	98 131 014 XY	REACH	05	ЛЕГКОСПЛАВНЫЙ КОЛЕСНЫЙ ДИСК 7J16 CH4-32 <i>- АЛЮМИНИЕВЫЙ ДИСК RAY ШЛИФОВАННЫЙ 16"</i>
02	5402 CS	REACH	04	ЛЕГКОСПЛАВНЫЙ КОЛЕСНЫЙ ДИСК 7 J16 CH4-29 <i>- КОЛЕСНЫЙ ДИСК ИЗ АЛЮМИНИЕВОГО СПЛАВА B71 16 ДЮЙМОВ КРОМЕ СТИЛЯ 2 "БОСТОН"</i>
03	5402 CV	REACH	04	ЛЕГКОСПЛАВНЫЙ КОЛЕСНЫЙ ДИСК 7 J16 CH4-29 <i>- АЛЮМИНИЕВЫЙ ДИСК B75 16" 'DARWIN'</i>
10	5401 V1 RP 98 059 065 80	REACH	01 01	СТАЛЬНОЙ ШТАМПОВАННЫЙ ДИСК 3,50 J16 4-10 <i>- АВАРИЙНОЕ ЗАПАСНОЕ КОЛЕСО</i>
12	98 059 065 80	REACH	01	СТАЛЬНОЙ ШТАМПОВАННЫЙ ДИСК <i>- АВАРИЙНОЕ ЗАПАСНОЕ КОЛЕСО</i>
14	5401 W4	REACH	01	СТАЛЬНОЙ ШТАМПОВАННЫЙ ДИСК 7J 16H2 4-32 <i>- СТАЛЬНОЙ ДИСК + СТАНДАРТНАЯ ШИНА ИЛИ УМЕНЬШ. СТАЛЬНОЙ ДИСК+НЕСТАНД. ШИНА</i>
15	5405 67 RP 98 170 245 80	REACH	16 01	БОЛТ КРЕПЛЕНИЯ КОЛЕСА 12X125
17	5406 09 RP 16 071 443 80 16 071 443 80	REACH REACH	01 01 01	КЛЮЧ СНЯТИЯ БОЛТА-СЕКРЕТКИ КОЛ <i>- С СПЕЦИАЛЬНЫМИ ГАЙКАМИ И КОМБИНАЦИЯ, УКАЗАННАЯ ПРИ ЗАКАЗЕ ДО OPR 12718</i> <i>- С СПЕЦИАЛЬНЫМИ ГАЙКАМИ И КОМБИНАЦИЯ, УКАЗАННАЯ ПРИ ЗАКАЗЕ С OPR 12719</i>
18	5408 12 RP 16 118 187 80	REACH	16 01	ДЕКОР ЗАГЛУШКА КОЛЕСНОГО БОЛТА HAUT 18
20	5404 13 RP 5404 01	REACH	05 01	ВЕНТИЛЬ КОЛЕСА В СБОРЕ
21	5404 02	REACH	05	ПРОБКА КЛАПАНА КОЛЕСА