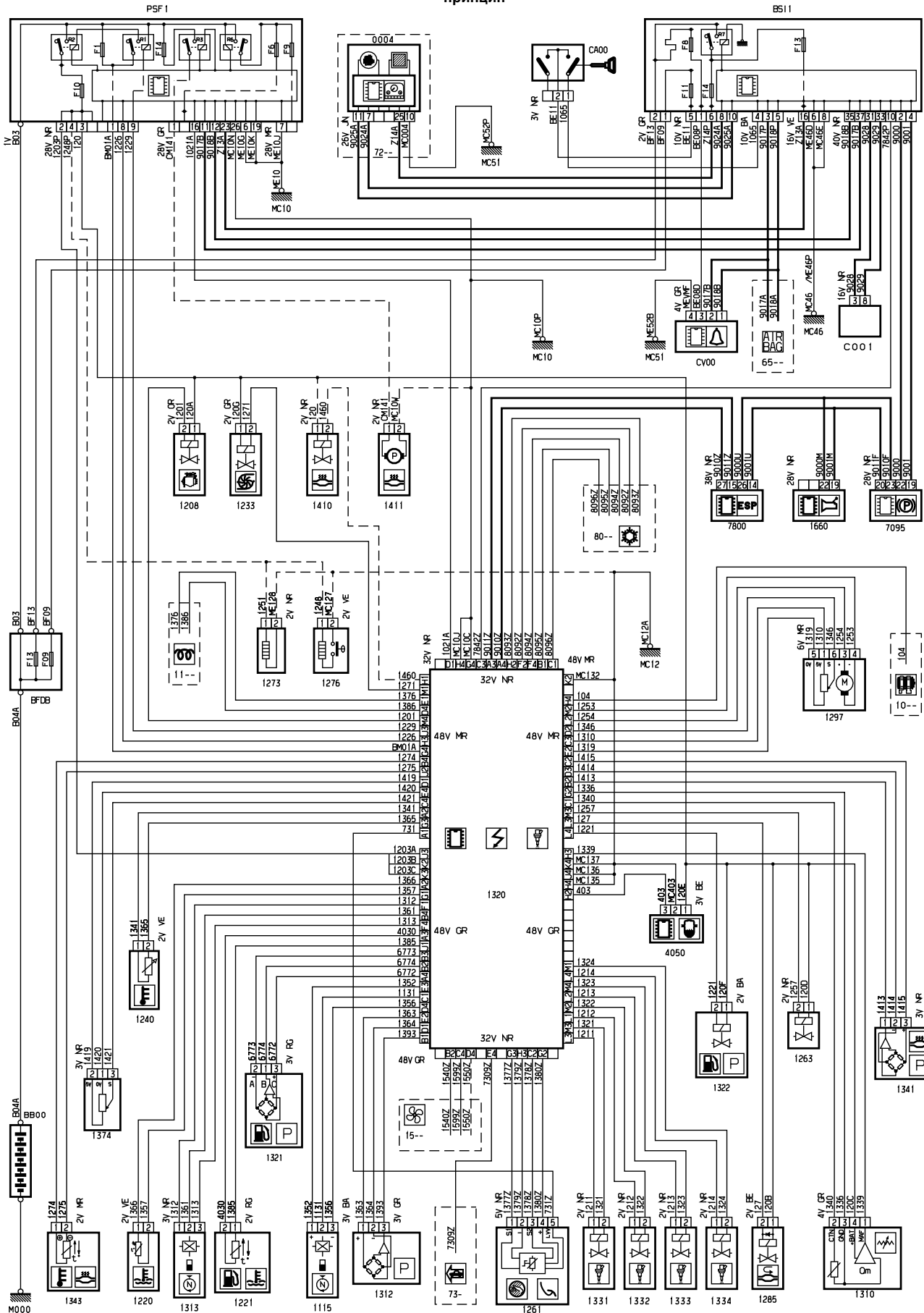


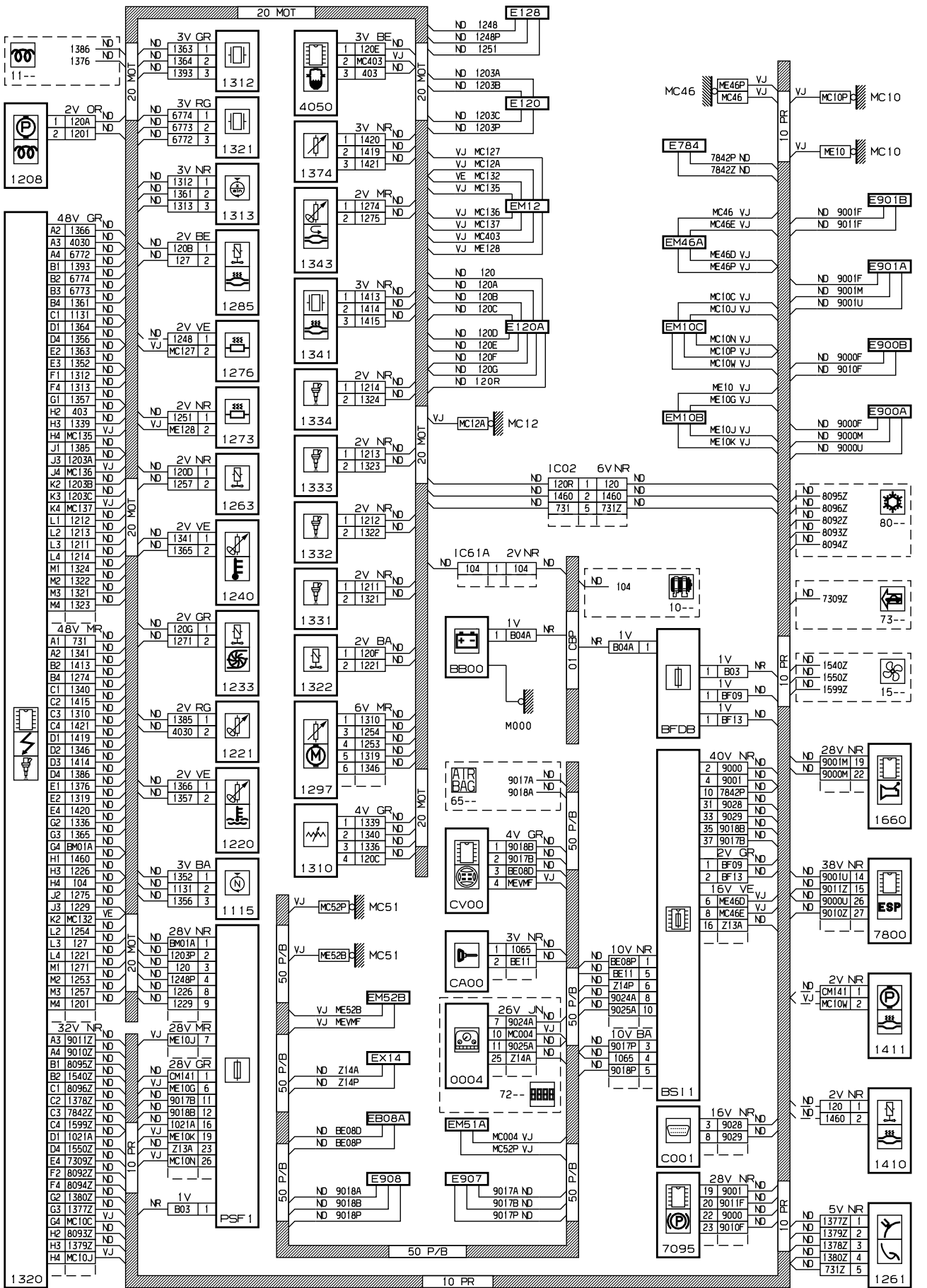
автомобиль : C4 PICASSO		номер VIN: VF7UDRHJH45299118 / OPR : 11447	
область	силовой агрегат	функция	электронный впрыск
составные части			

принцип



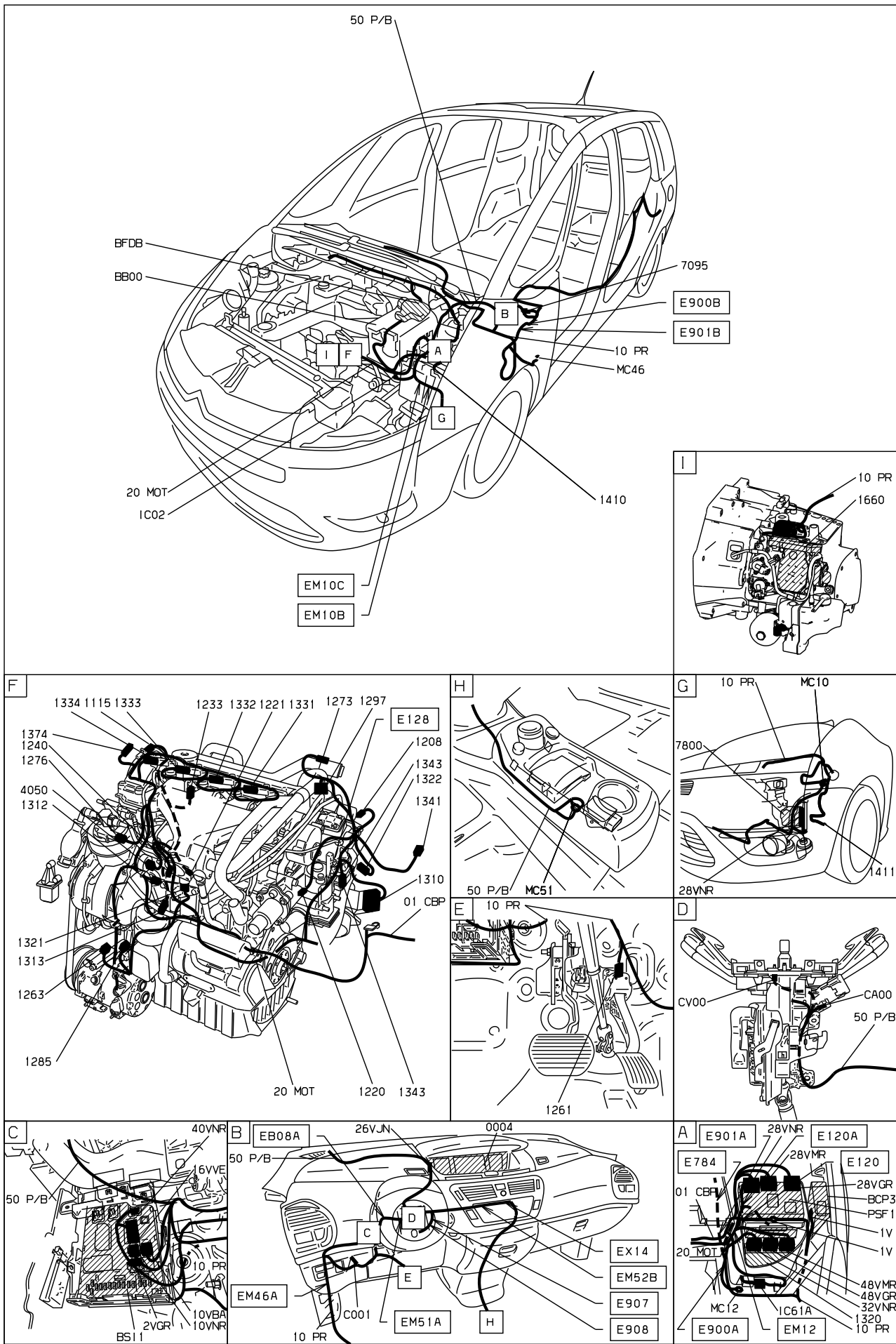
D3ARMY9R

прокладка трубопроводов (кабелей, тросов)



null

D3ARMY9G



D3ARMY91

собственность PSA Peugeot Citroen

09/04/2023