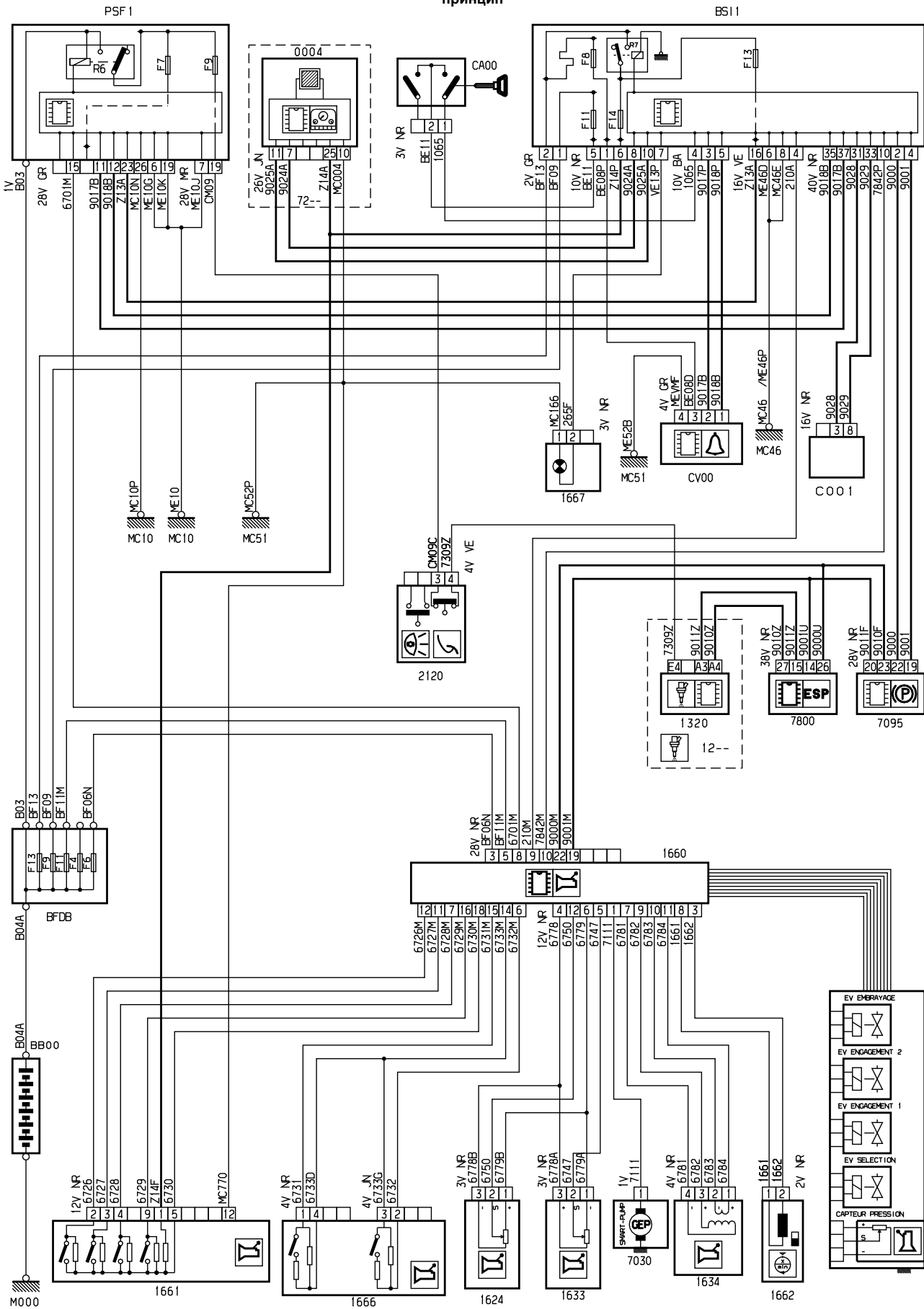


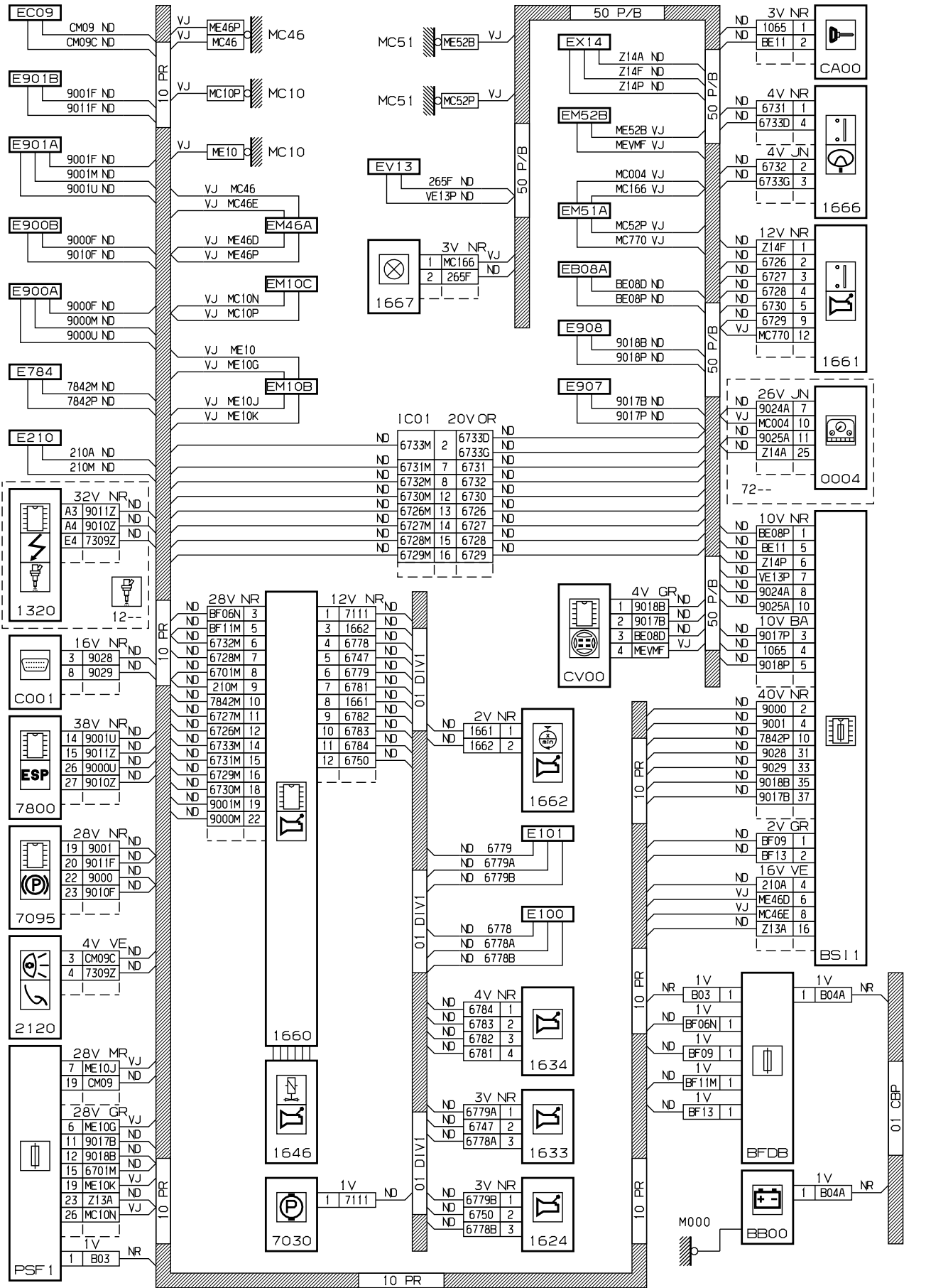
автомобиль : C4 PICASSO		номер VIN: VF7UDRHJH45299118 / OPR : 11447	
область	силовой агрегат	функция	механическая коробка передач
составные части			

принцип



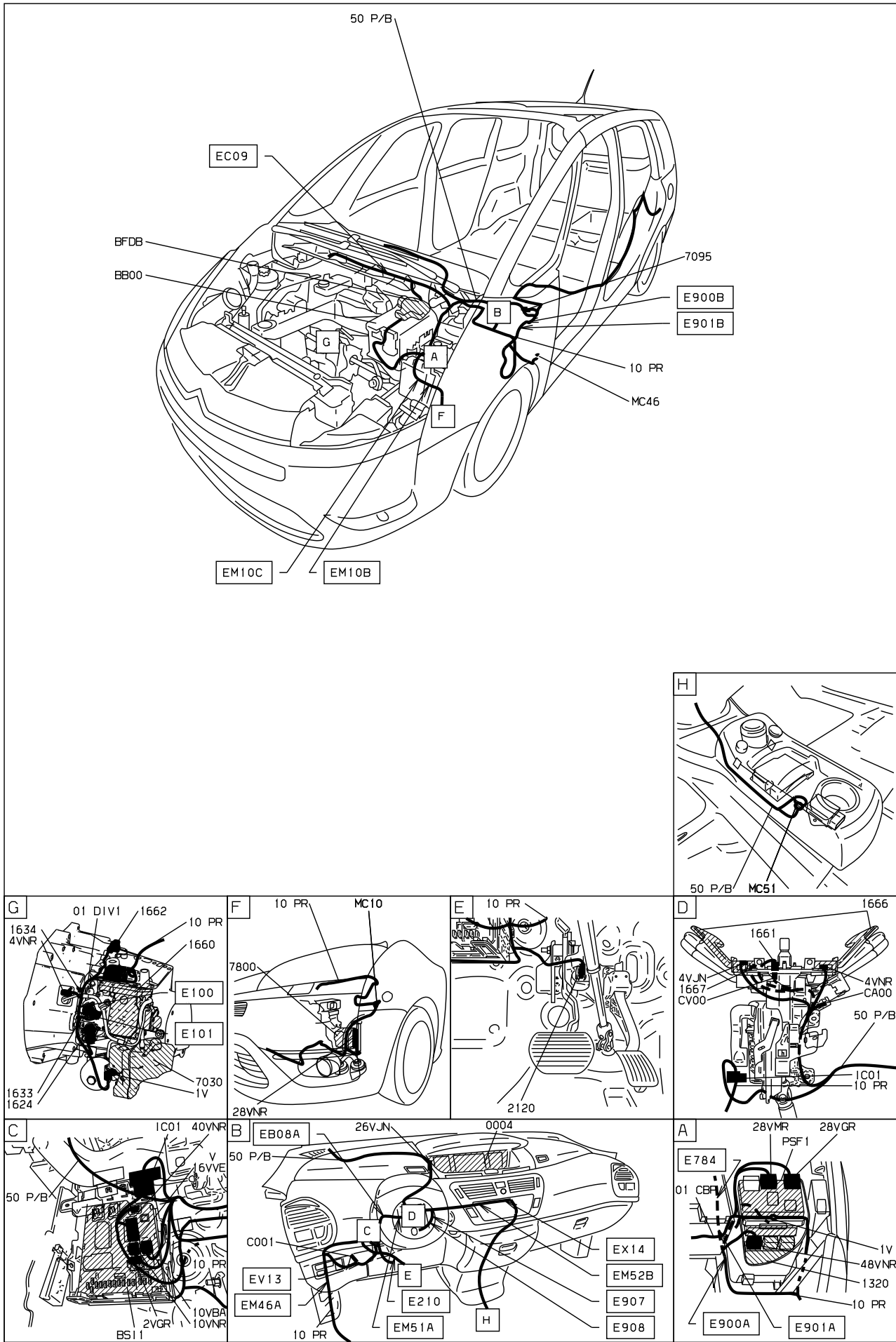
D3ARPO8R

прокладка трубопроводов (кабелей, тросов)



D3ARPO8G

null



D3ARPO8 I

собственность PSA Peugeot Citroen

09/04/2023