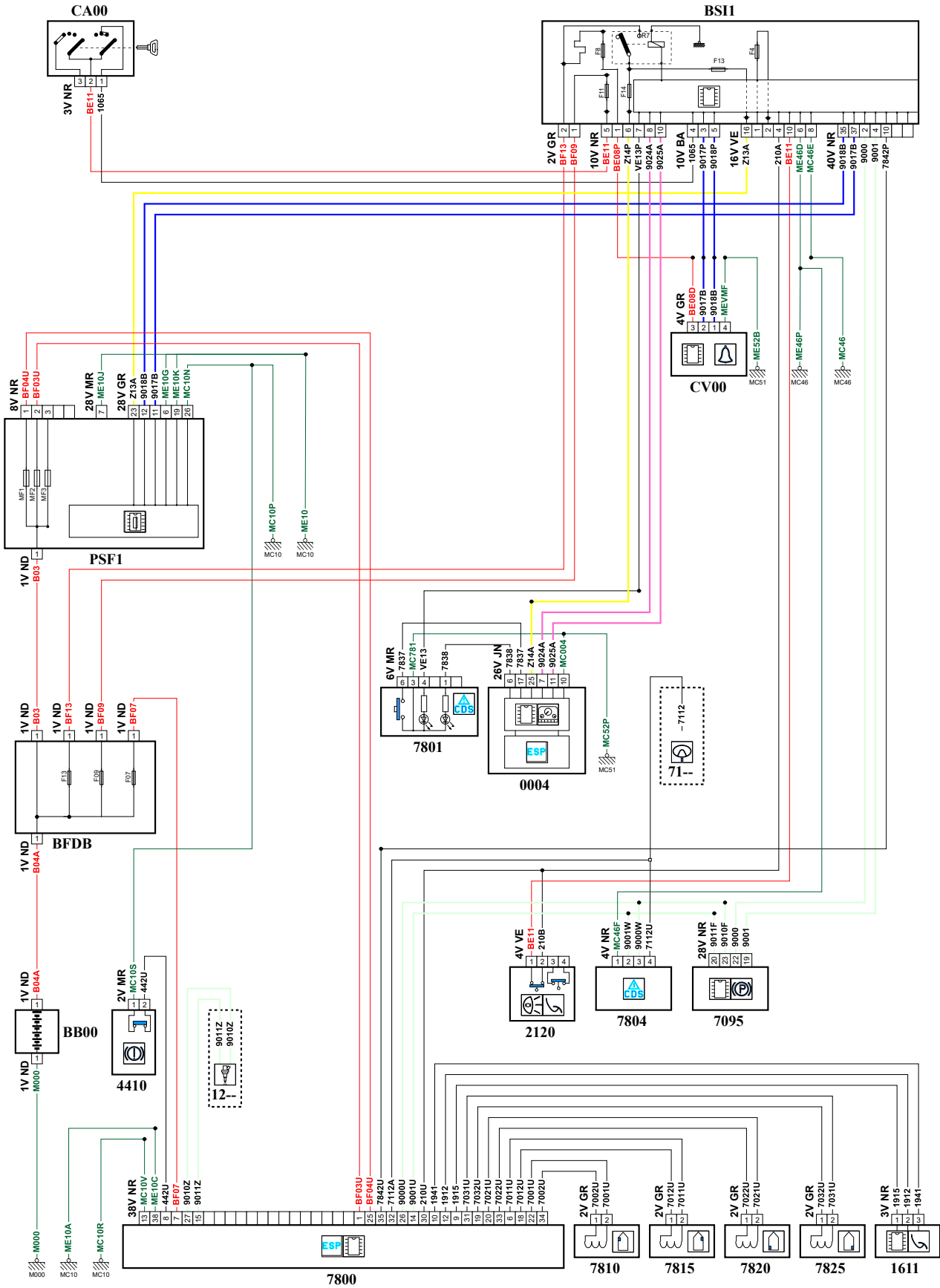


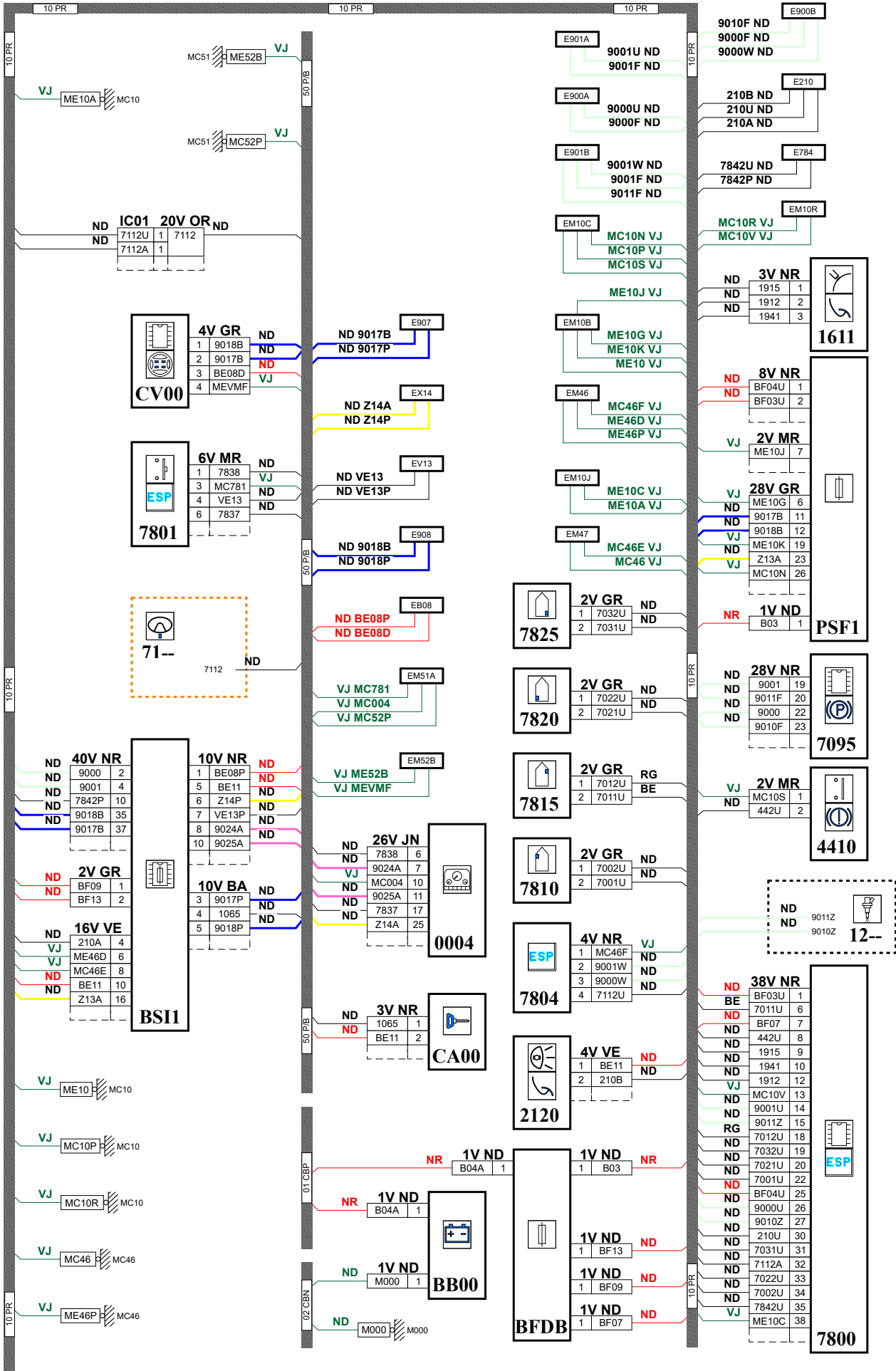
автомобиль : C4 PICASSO		номер VIN: VF7UDRHJH45299118 / OPR : 11447	
область	система помощи при вождении	функция	динамическая стабилизация
составные части			

принцип

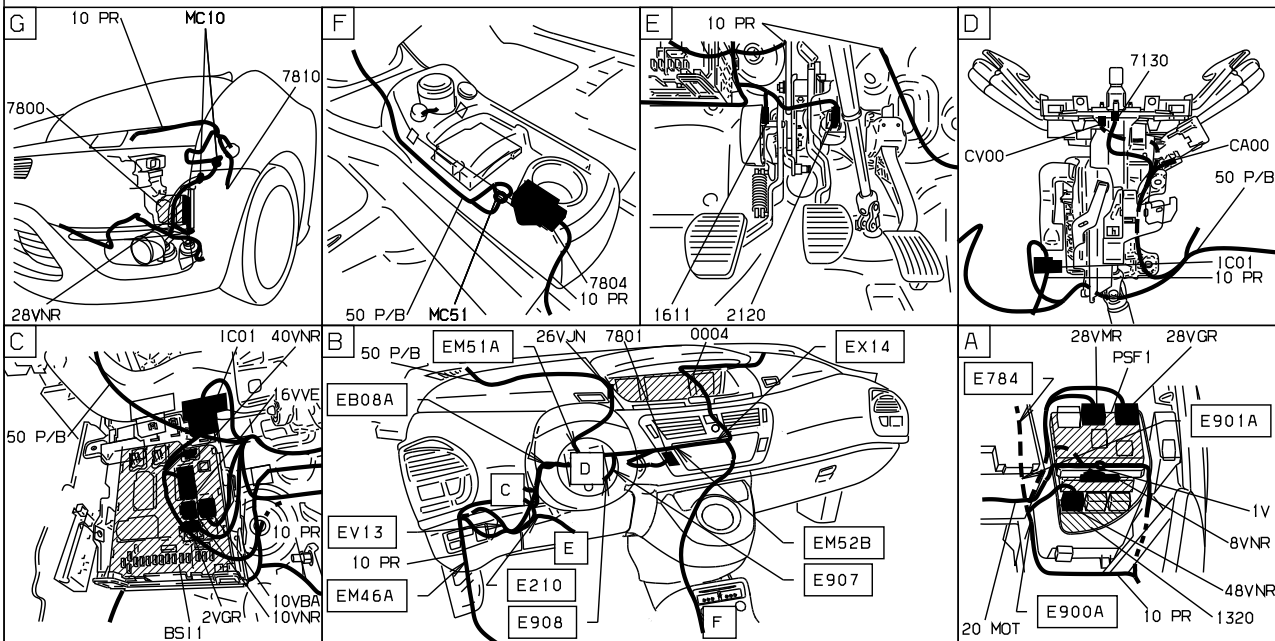
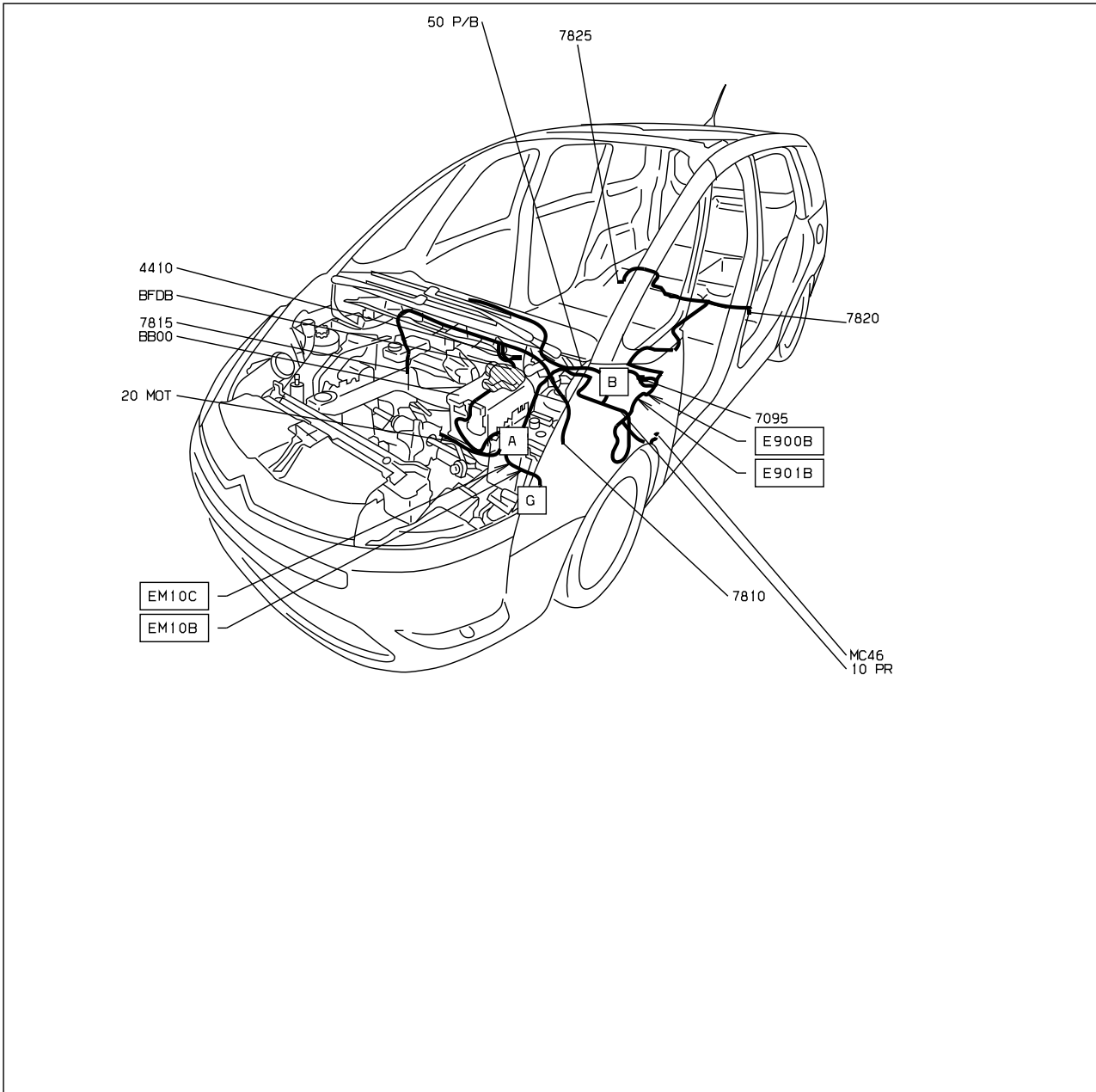


D3CZ1HHR

прокладка трубопроводов (кабелей, тросов)



null



D3ARPO11

собственность PSA Peugeot Citroen

09/04/2023