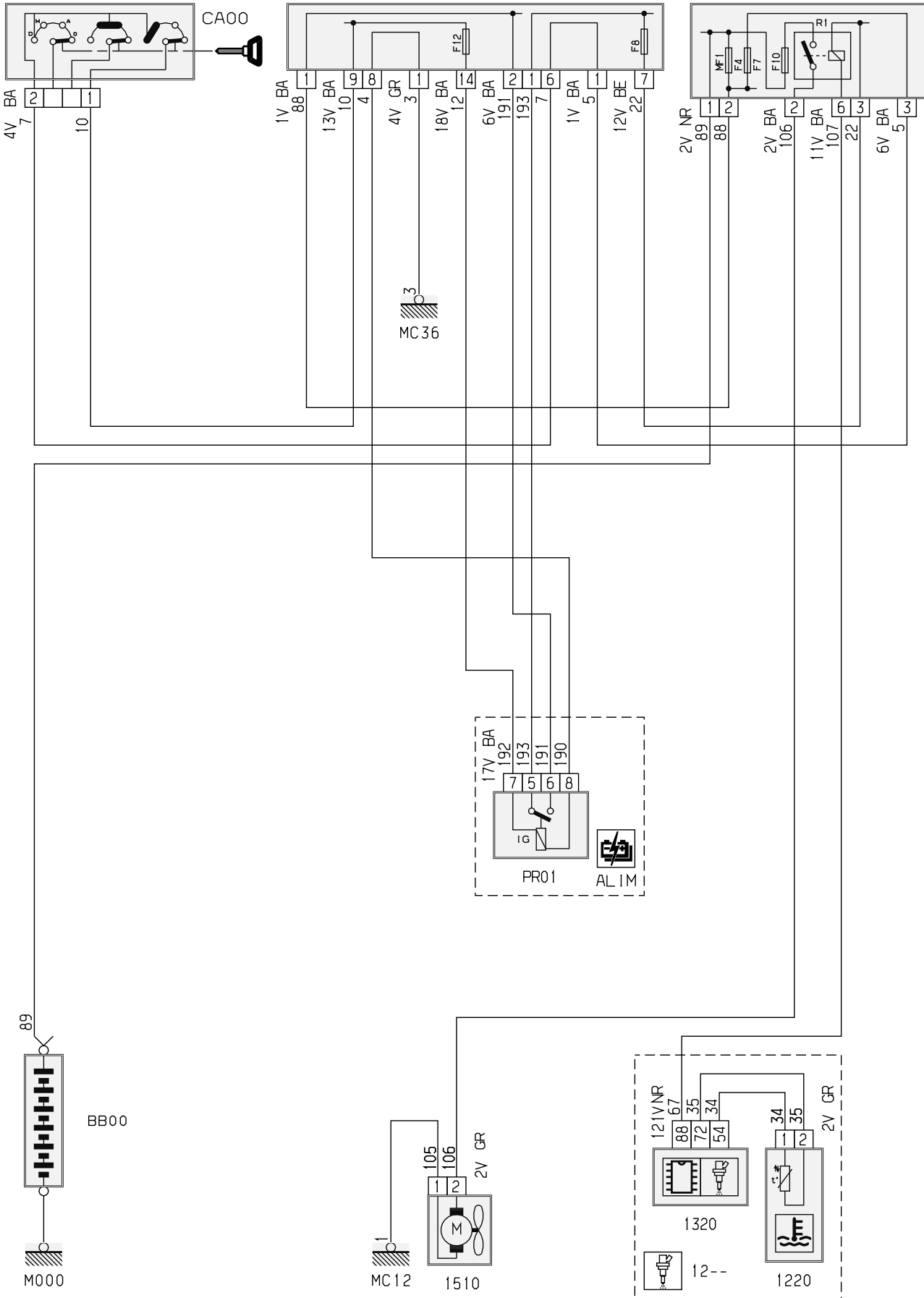


автомобиль : 107		номер VIN: VF3PNCFAC88424050 / OPR : 12074	
область	силовой агрегат	функция	охлаждение двигателя
составные части			

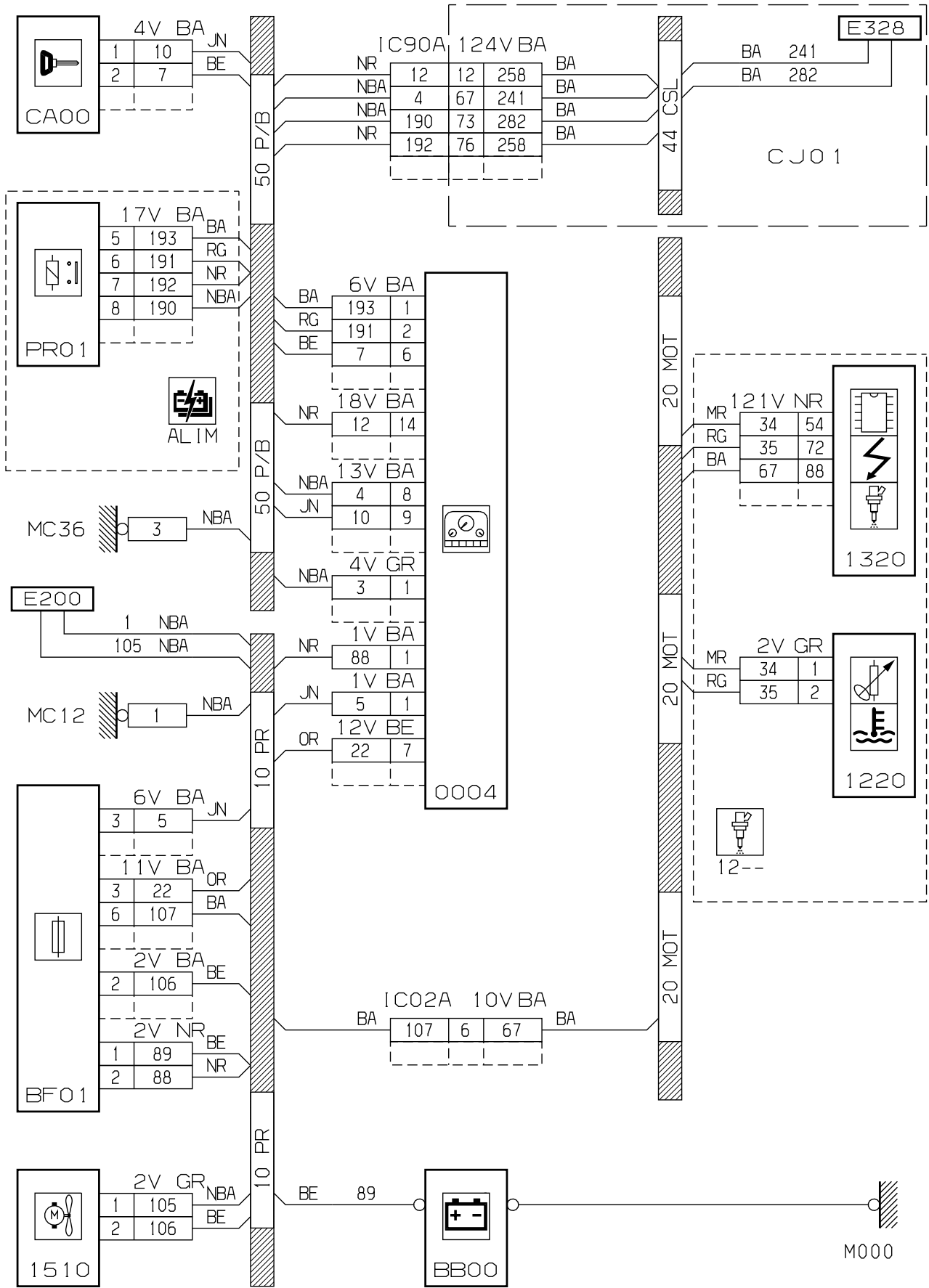
принцип  
0004

BF01



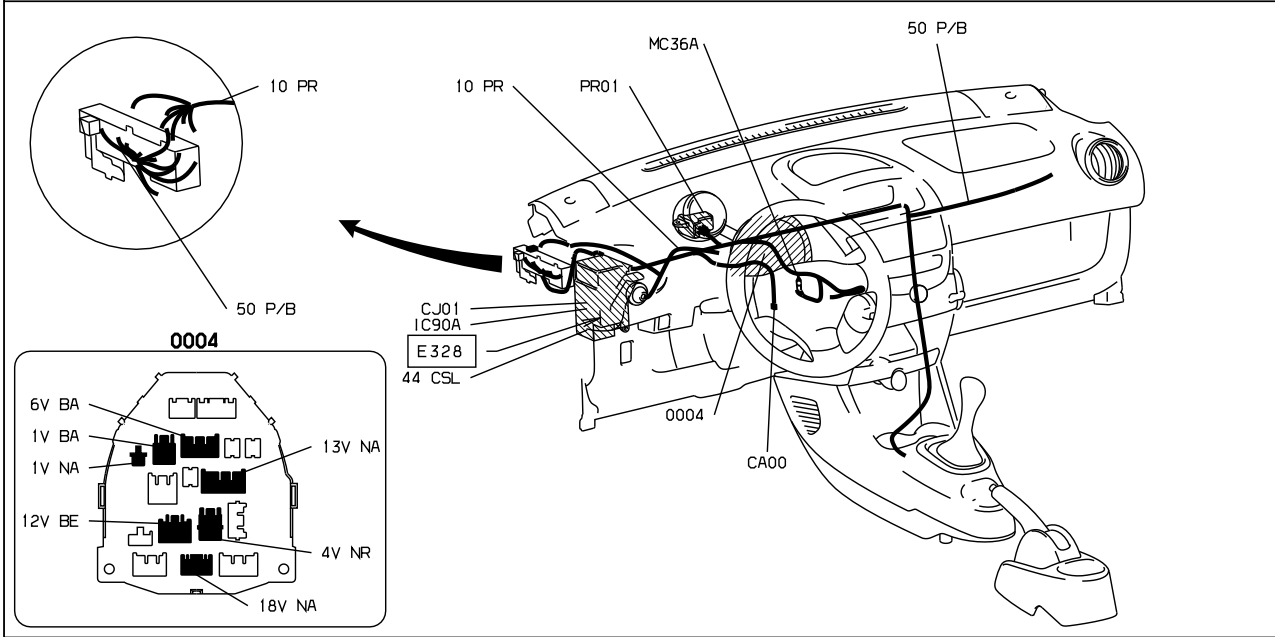
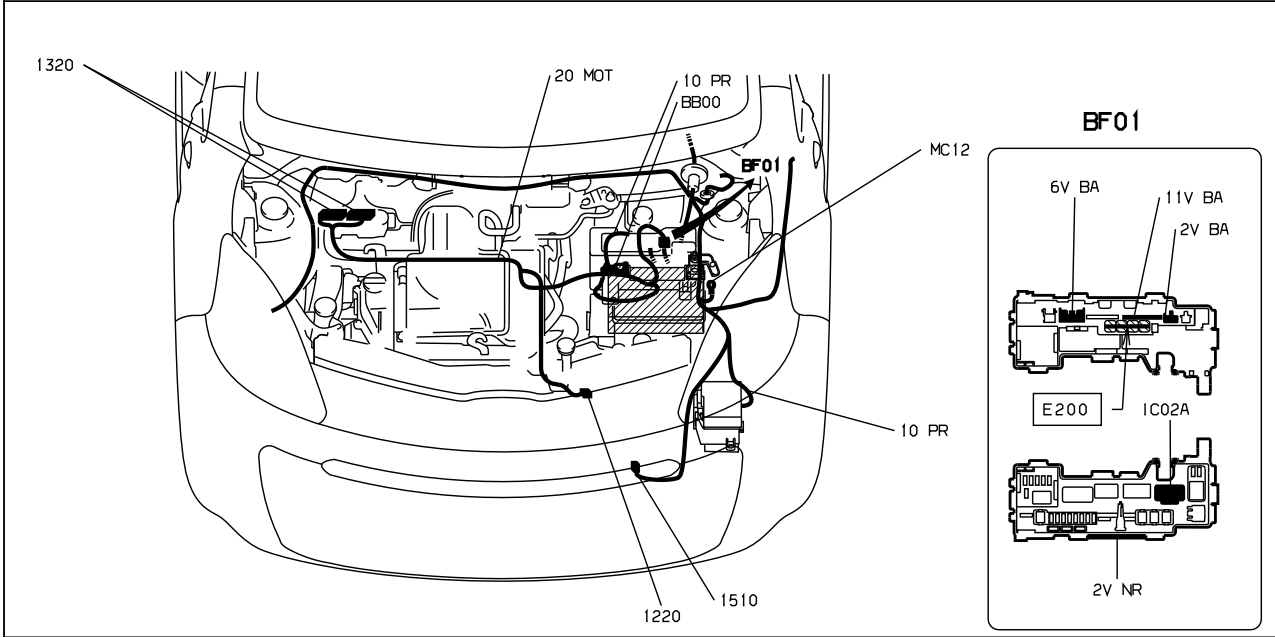
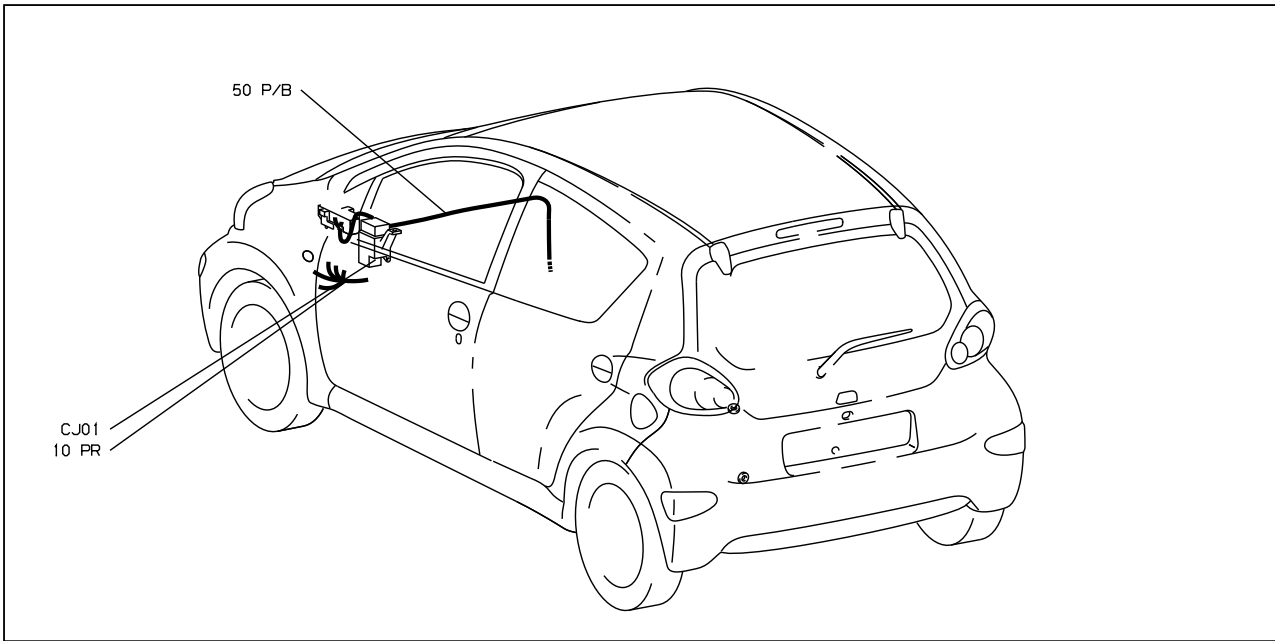
D3ARSP1R

прокладка трубопроводов (кабелей, тросов)



D3ARSP I G

null



D3ARSP | I

собственность PSA Peugeot Citroen

06/04/2023