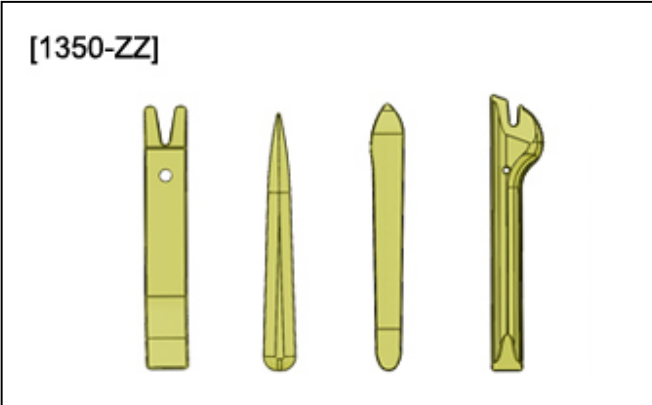


СНЯТИЕ - УСТАНОВКА : ОМЫВАТЕЛЬ ФАР**ОБЯЗАТЕЛЬНО** : Соблюдайте чистоту и правила безопасного выполнения работ  .**1. Инструменты**

инструмент	Номер	Обозначение
 <p>[1350-ZZ]</p> <p>Рисунок : E5AG02MT</p>	[1350-ZZ]	Приспособление для снятия обшивки

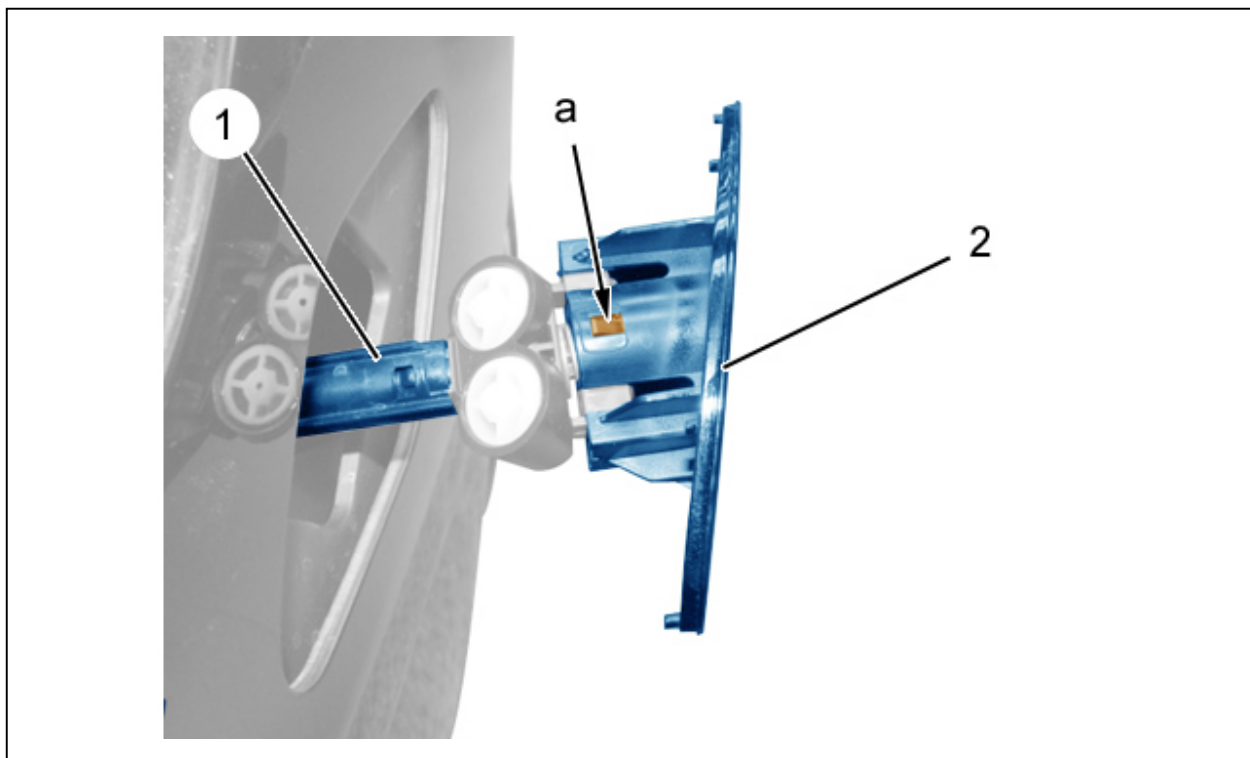
2. СнятиеСнять передний бампер  .

Рисунок : C5DGYDYD

ПРИМЕЧАНИЕ : Операции выполняются симметрично.

Слегка отделить поршень омывателя фар (1).

Отсоединить крышку (2) (в "а") ; С помощью приспособления [1350-ZZ].

Снять крышку (2).

Отпустить поршень омывателя фар (1) (Соблюдая осторожность).

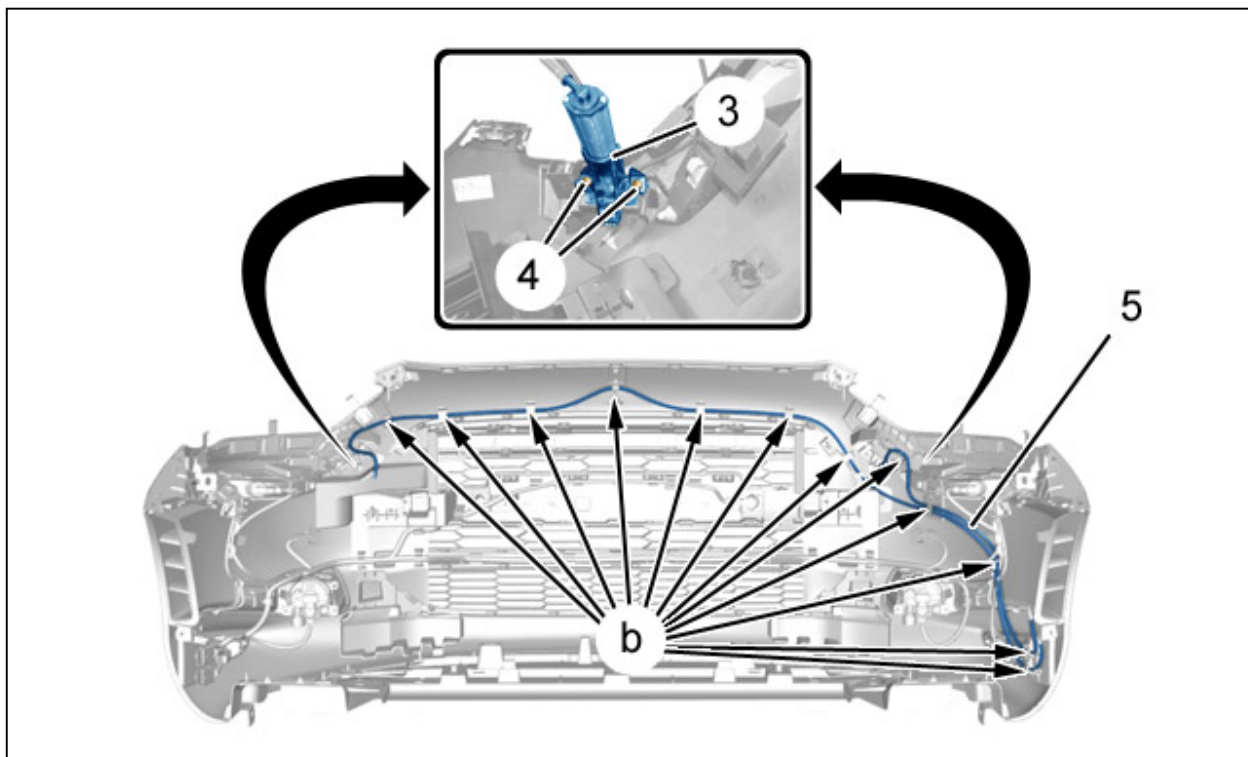


Рисунок : C5DGYE1D

Отвернуть болт (4).

ПРИМЕЧАНИЕ : Пометьте положение и пролегание трубки для обратной установки.

Отделите :

- Омыватели фар (3)
- Трубки омывателя фар (5) (в "b")

Снять :

- Омыватели фар (3)
- Трубки омывателя фар (5)

3. Установка

Установка производится в порядке, обратном операциям по снятию.

Проверьте функционирование различного оборудования.