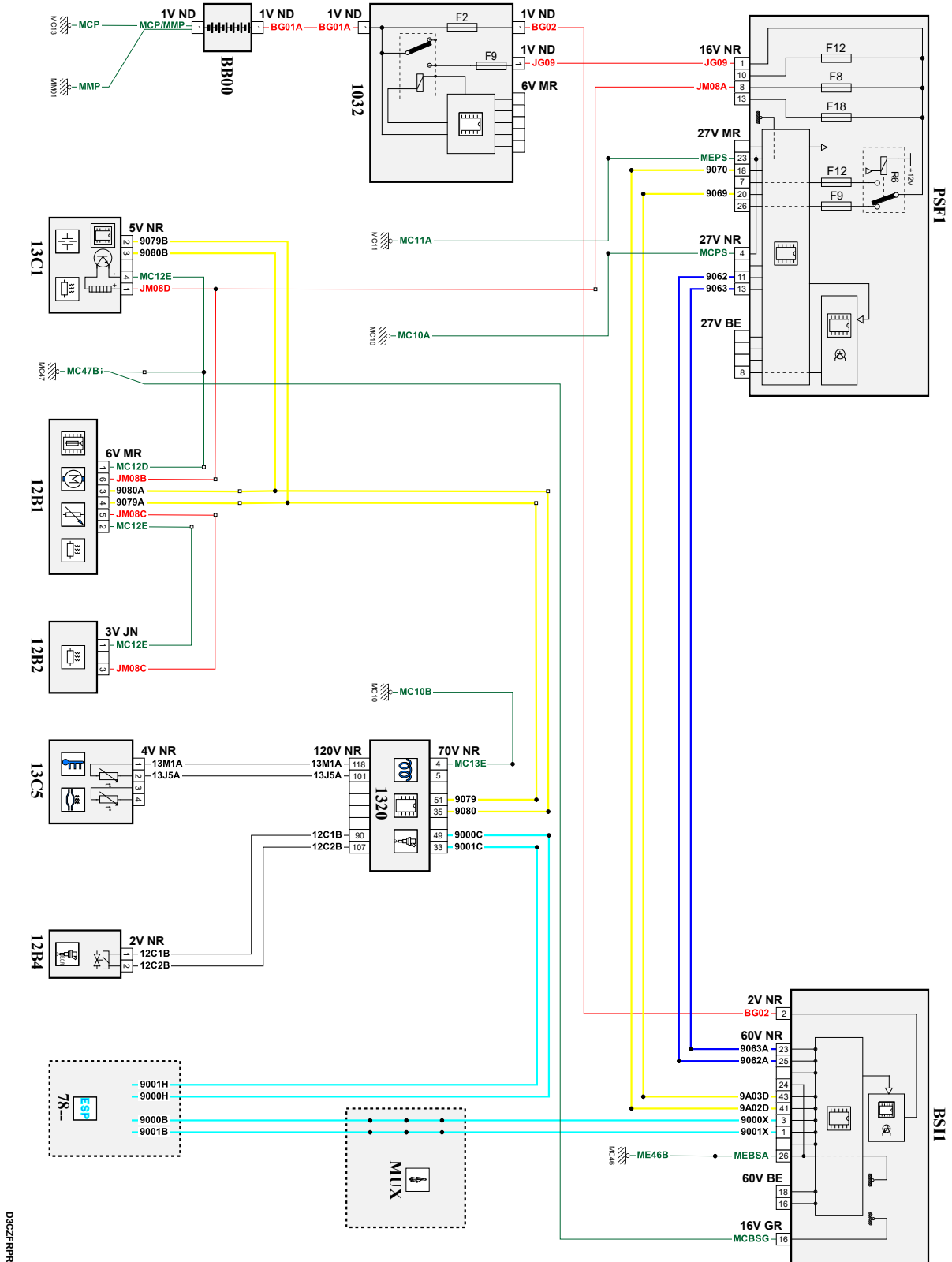


автомобиль : 308 (Т9)	номер VIN: VF3LJAHXWGS025349 / OPR : 14319		
область	силовой агрегат	функция	селективная каталитическая нейтрализация (SCR)
составные части			

принцип



собственность PSA Peugeot Citroen

03/04/2023

код элемента	назначение	информация
1032	null	блок защиты и управления различными видами электрического питания
12B1	null	модуль насоса введения карбомида с датчиком уровня
12B2	null	подогреватель трубопровода карбамида
12B4	null	инжектор карбамида
1320	null	компьютер управления двигателем /
13C1	null	выходной датчик NOx
13C5	null	датчик температуры отработавших газов после и перед каталитическим нейтрализатором
7800	null	calculateur controle de stabilite
BB00	null	сервисная аккумуляторная батарея
BSI1	null	интеллектуальный коммутационный блок (BSI1)
CONN	null	детали разъемов
E900A	null	сращивание информационного провода (или эквипотенциального 276A)
E900E	null	сращивание информационного провода (или эквипотенциального 900E)
E900F	null	сращивание информационного провода (или эквипотенциального 900F)
E900J	null	сращивание информационного провода (или эквипотенциального 900)
E901A	null	сращивание информационного провода (или эквипотенциального 901A)
E901E	null	сращивание информационного провода (или эквипотенциального 901E)
E901F	null	сращивание информационного провода (или эквипотенциального 901)
E901J	null	сращивание информационного провода (или эквипотенциального 901)
E912A	null	сращивание информационного провода (или эквипотенциального 912)
E912B	null	сращивание информационного провода (или эквипотенциального 912)
E913A	null	сращивание информационного провода (или эквипотенциального 913)
E913B	null	сращивание информационного провода (или эквипотенциального 913)
E917A	null	сращивание информационного провода (или эквипотенциального 917A)
E918A	null	сращивание информационного провода (или эквипотенциального 918A)
E979A	null	сращивание информационного провода (или эквипотенциального 979A)
E979B	null	сращивание информационного провода (или эквипотенциального 979)
E980A	null	сращивание информационного провода (или эквипотенциального 980A)
E980B	null	сращивание информационного провода (или эквипотенциального 980)
EJ08	null	соединение "+" центрального переключателя мощности защищено предохранителем номер 08
EM10A	null	сращивание массы (точка соединения с массой номер 10A)
EM10B	null	сращивание массы (точка соединения с массой номер 10B)
EM11A	null	сращивание массы (точка соединения с массой номер 11A)
EM46C	null	сращивание массы (точка соединения с массой номер 46C)
EM46D	null	сращивание массы (точка соединения с массой номер 46D)
MC10A	null	точка соединения с массой кузова номер 10A
MC10B	null	точка соединения с массой кузова номер 10B
MC11A	null	точка соединения с массой кузова номер 11A
MC13	null	точка соединения с массой кузова номер 13
MC46D	null	точка соединения с массой кузова номер 46
MC47D	null	точка соединения с массой кузова номер 47
MM01	null	точка "массы" двигателя № 01
PSF1	null	сервисная панель - модуль предохранителей в моторном отсеке