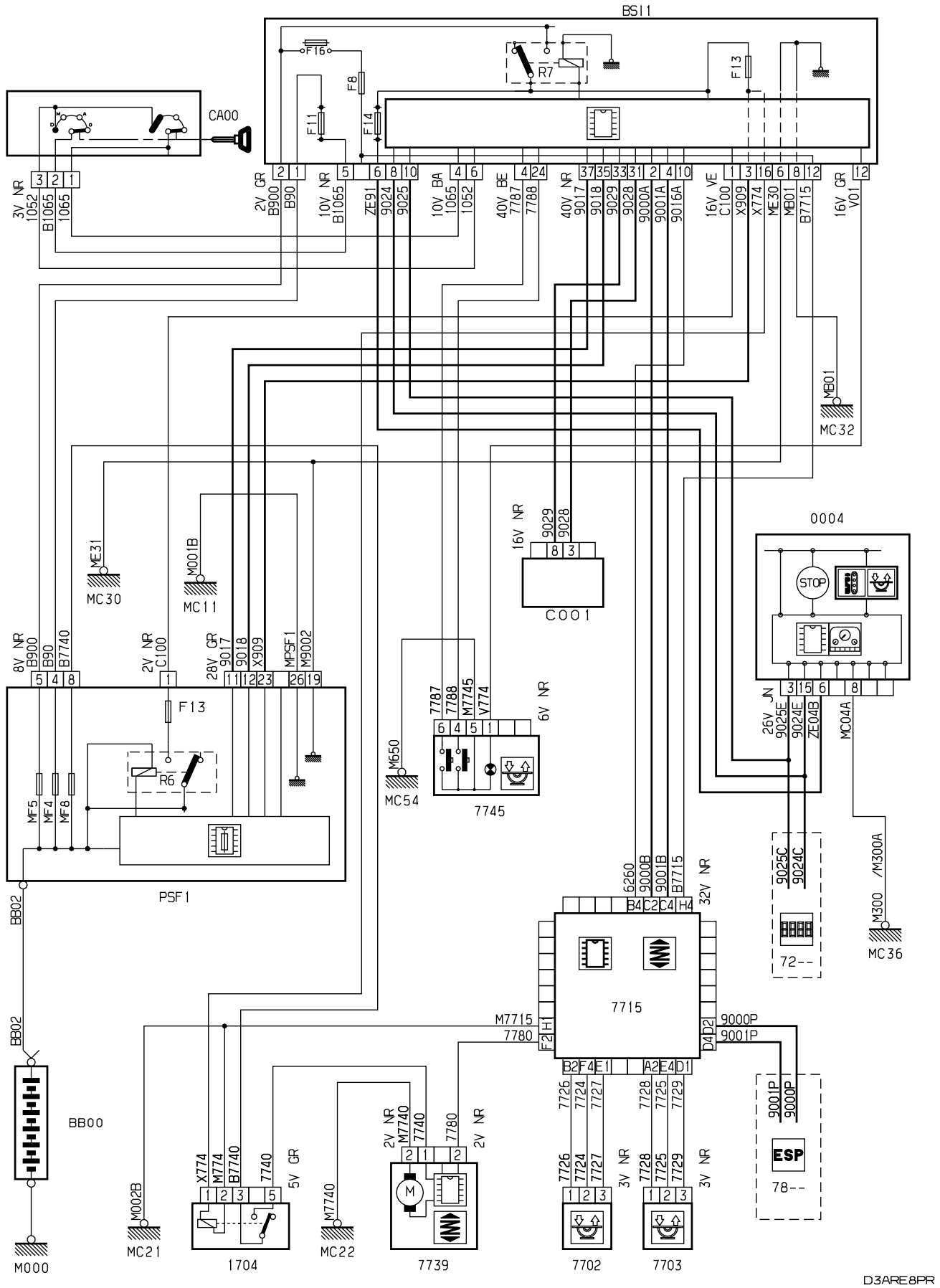
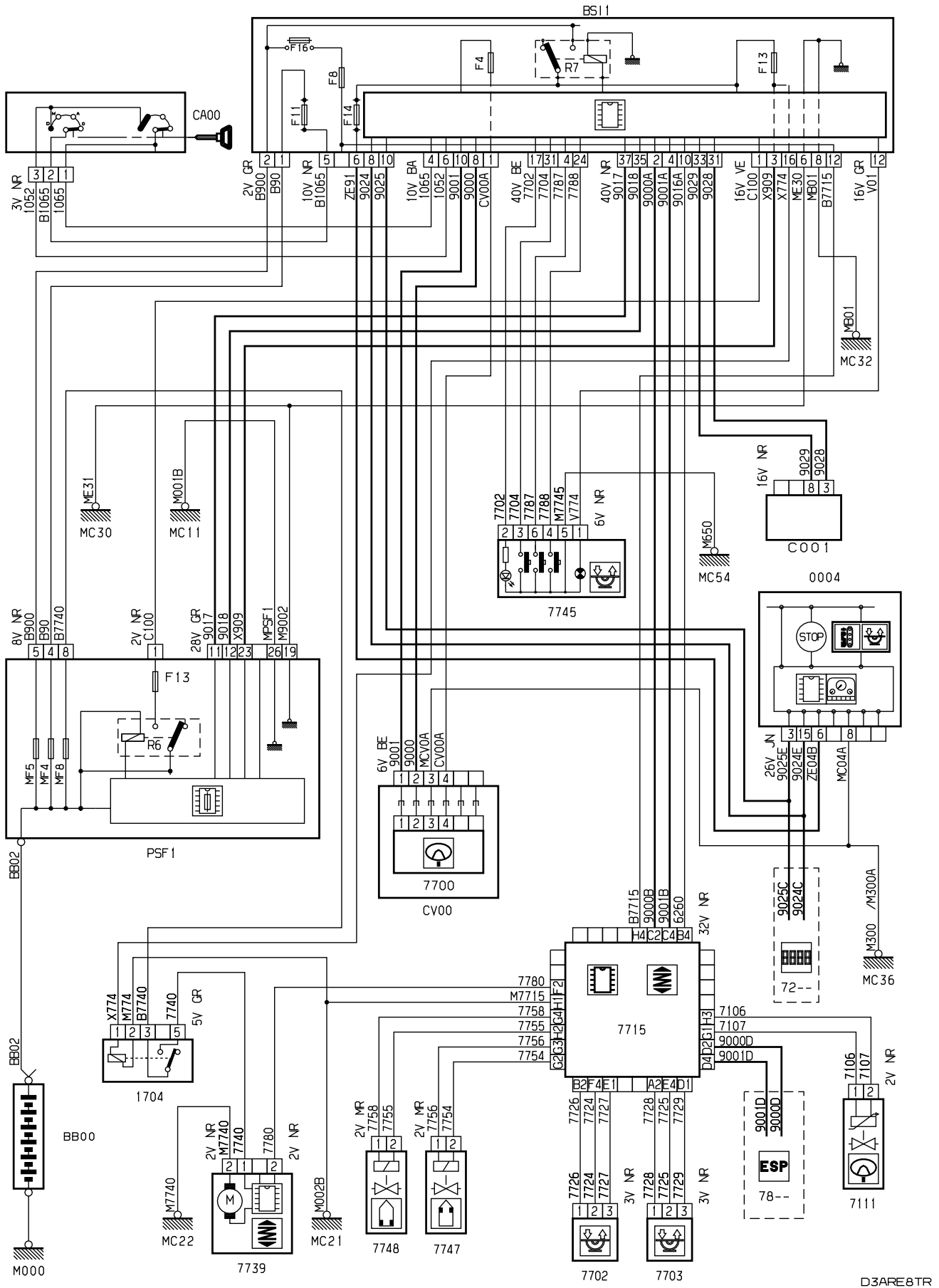


автомобиль : C5 II		номер VIN: VF7RCXFUJ76642209 / OPR : 10250	
область	система помощи при вождении	функция	гидравлическая подвеска
составные части			

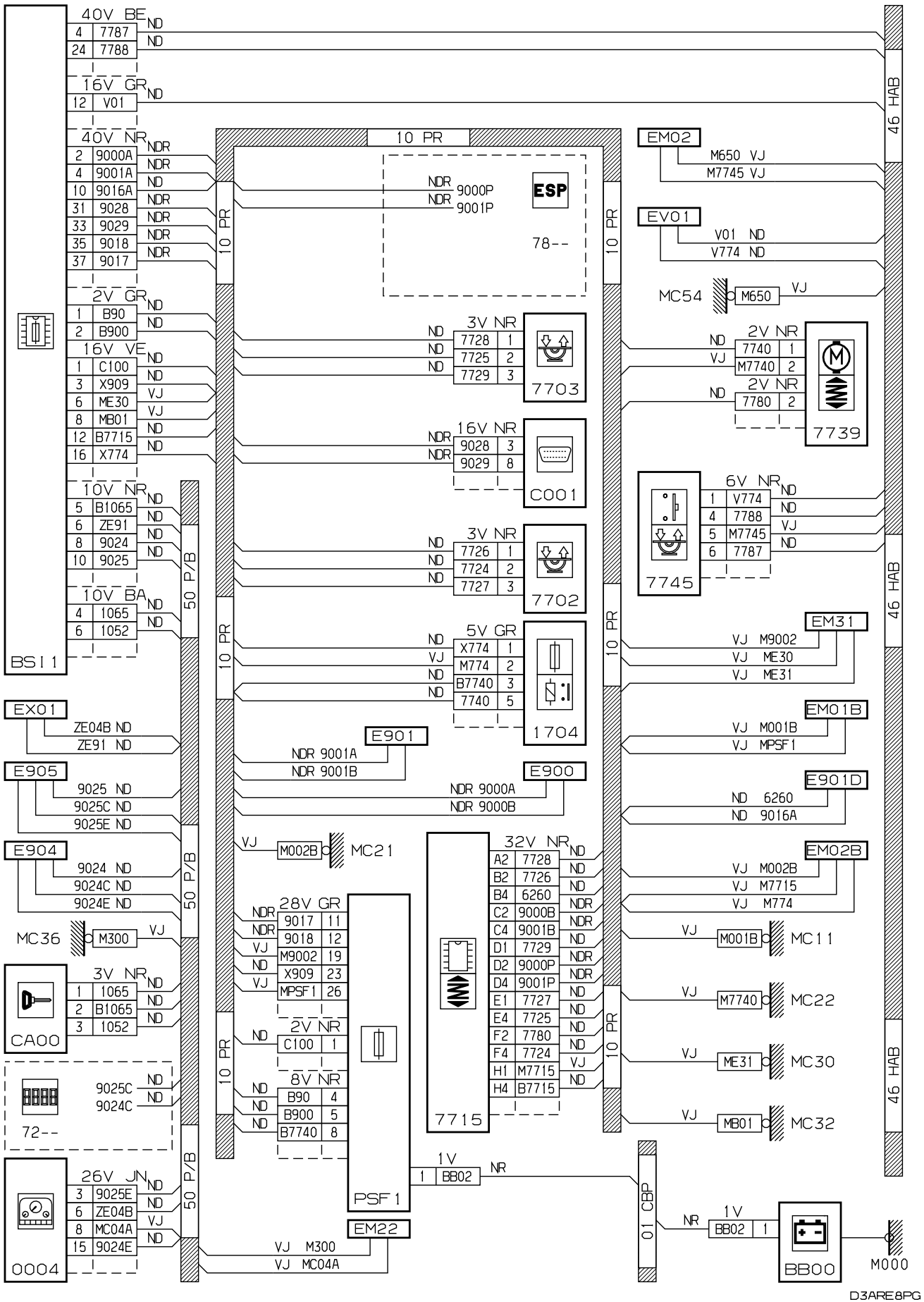
принцип



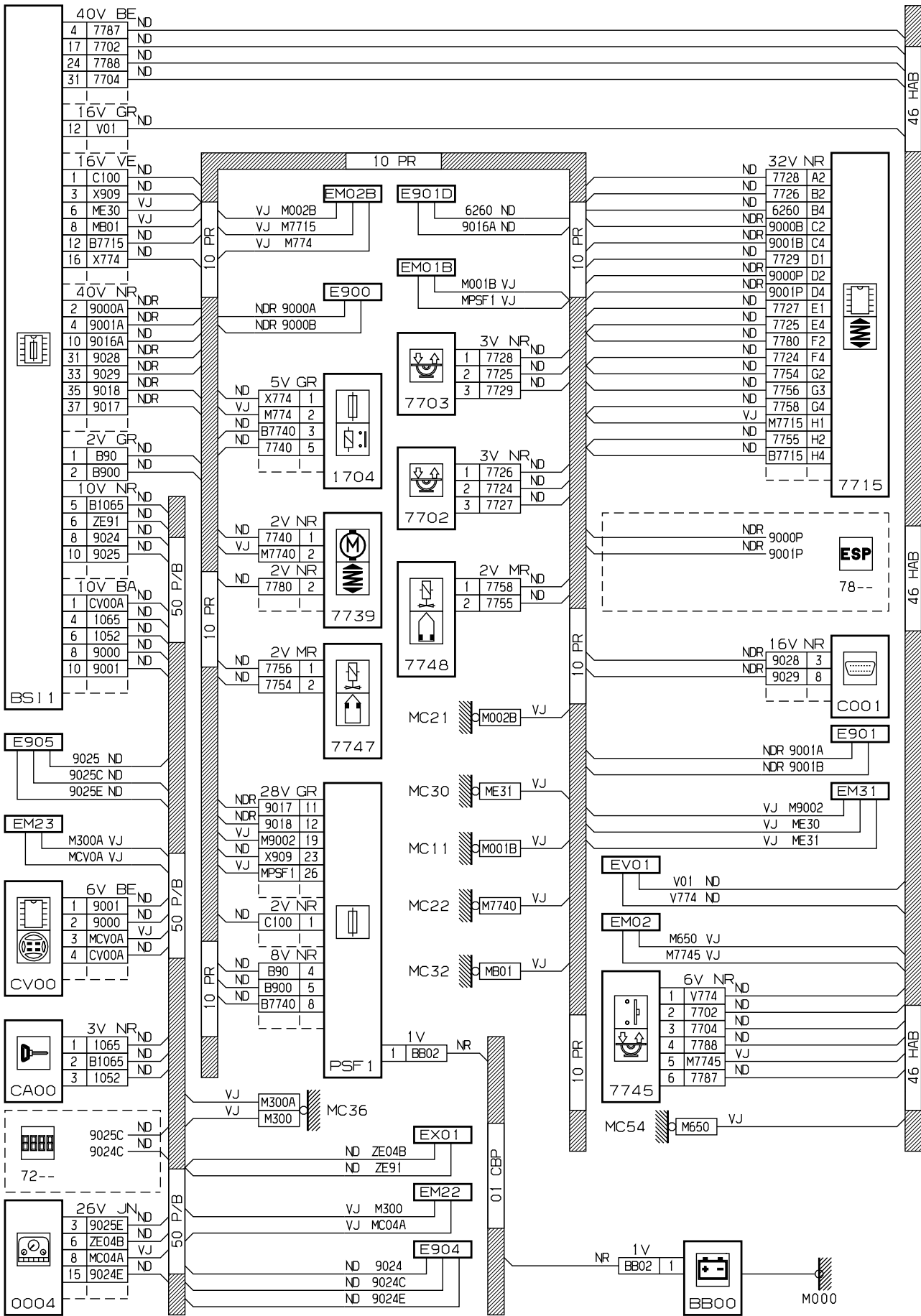
принцип



принцип

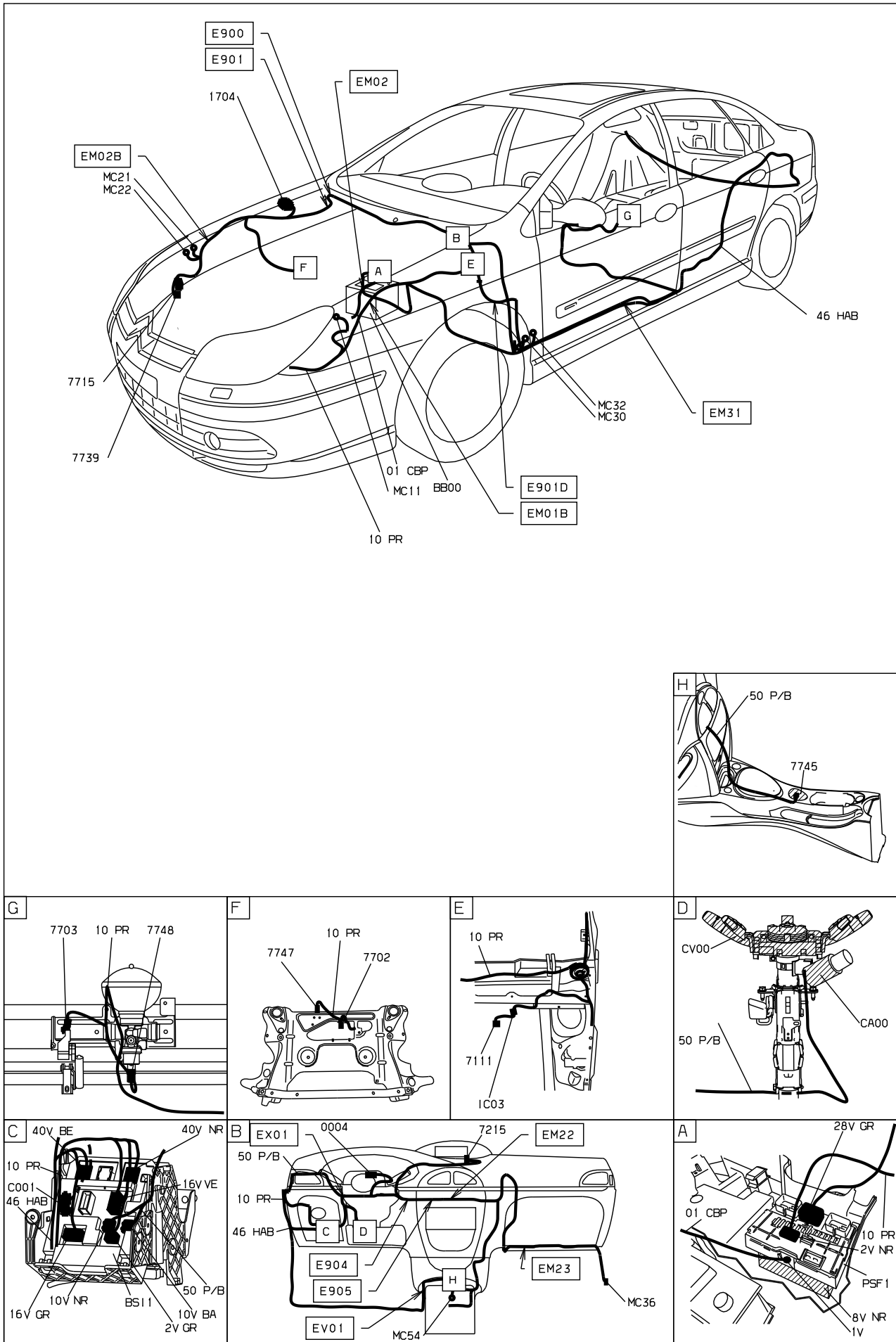


прокладка трубопроводов (кабелей, тросов)



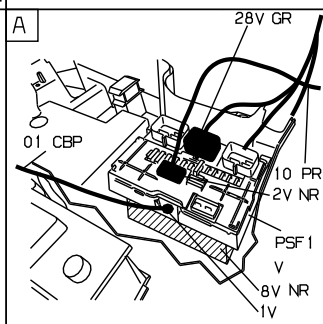
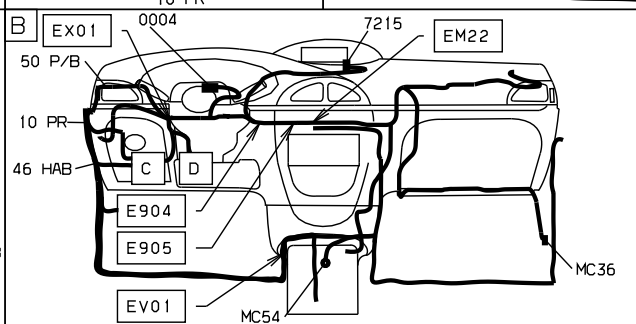
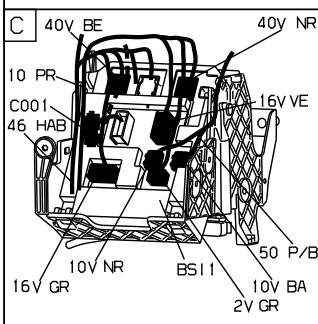
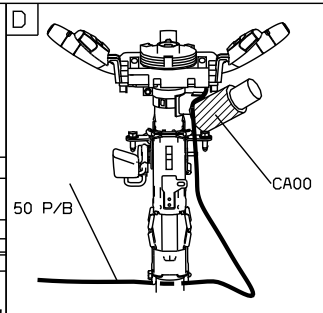
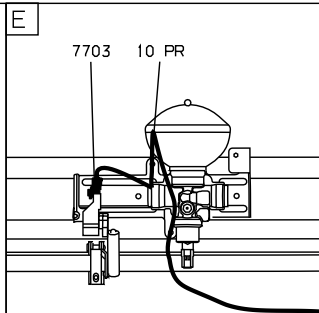
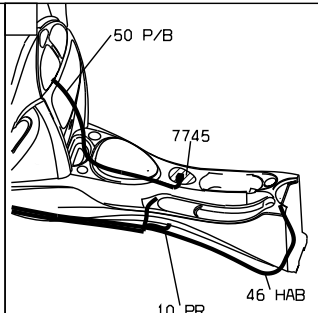
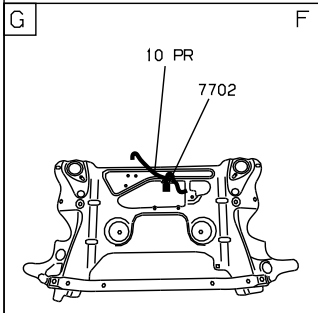
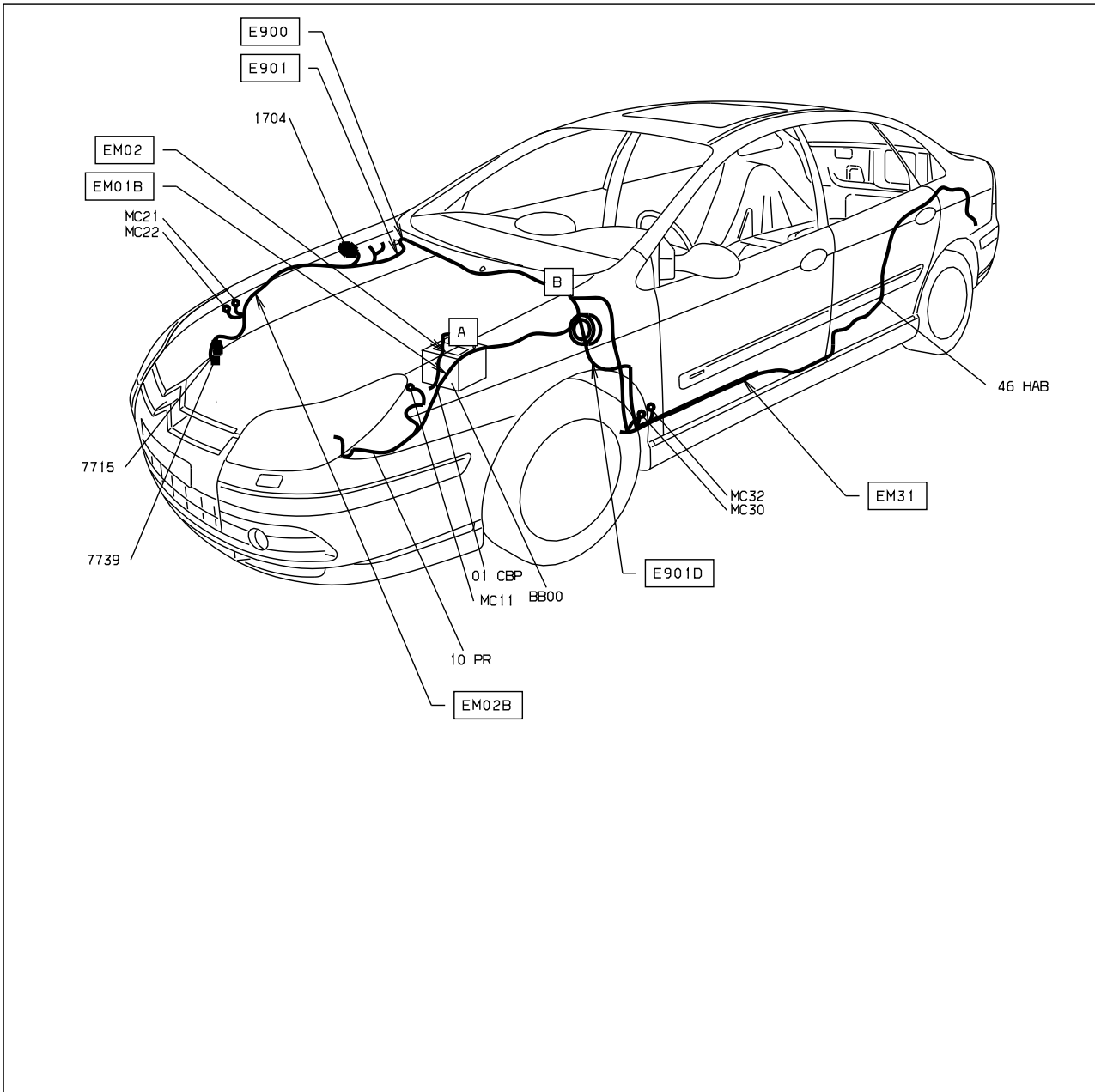
D3ARE8RG

null



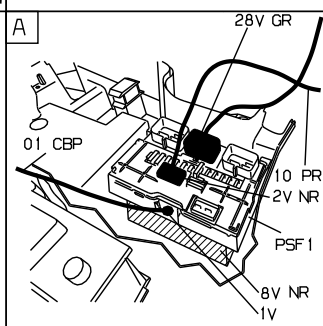
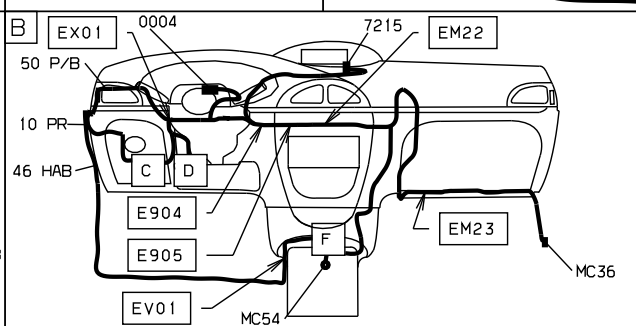
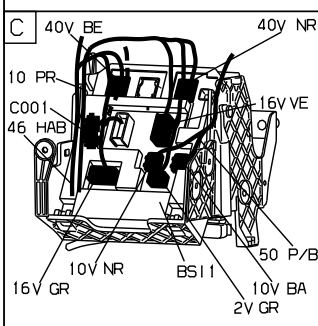
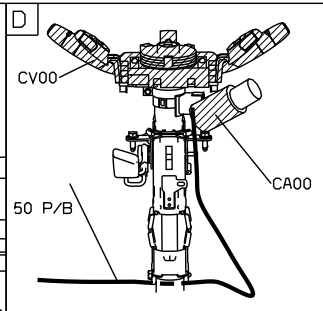
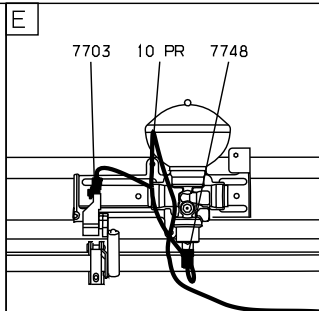
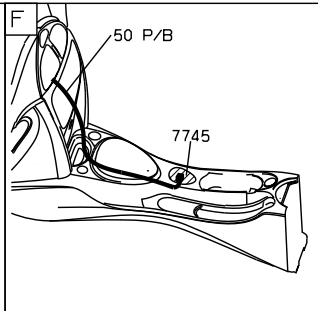
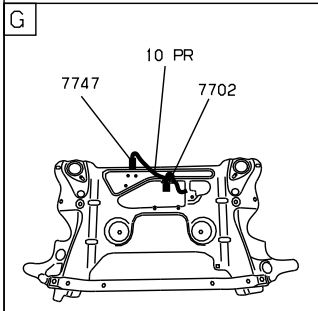
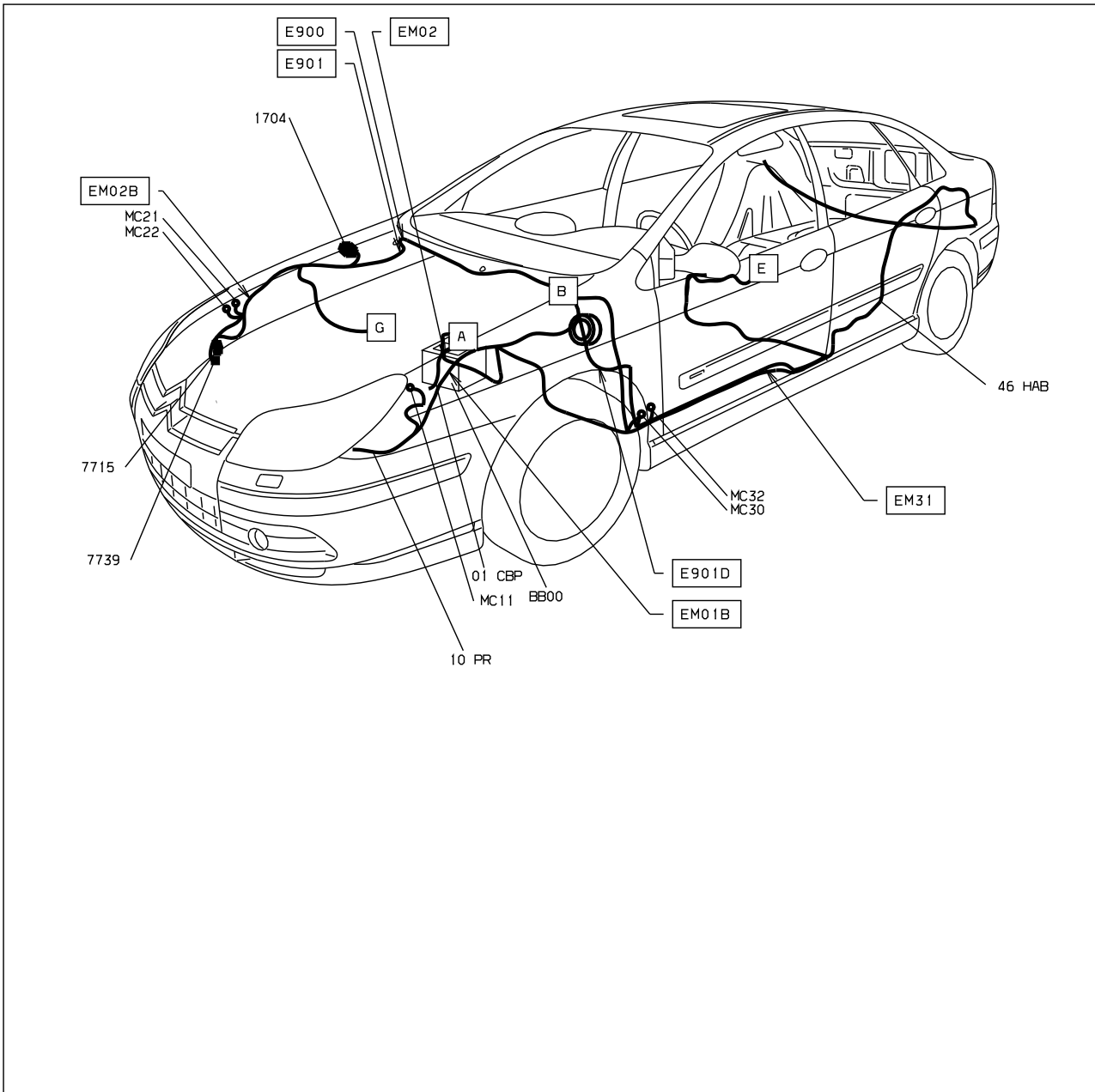
D3ARE8T I

null



D3ARE8P1

null



D3ARE8R1

собственность PSA Peugeot Citroen

31/03/2023