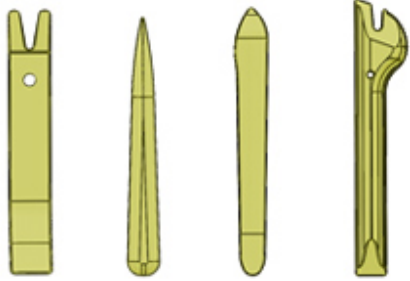


## СНЯТИЕ - УСТАНОВКА : БЛОК АВТОНОМНОЙ ТЕЛЕКОММУНИКАЦИОННОЙ СИСТЕМЫ

**ОБЯЗАТЕЛЬНО** : Соблюдайте чистоту и правила безопасного выполнения работ  .

**ОБЯЗАТЕЛЬНО** : При замене элемента питания или блока автономной телекоммуникационной системы, поместите отработавший элемент питания в специальный контейнер для сбора отработавших элементов питания.

### 1. Оборудование

Приспособление	Артикул	Обозначение
<div data-bbox="102 658 759 1061"> <p>[1350-ZZ]</p>  </div> <p>Рисунок : E5AG02MT</p>	[1350-ZZ]	Инструмент для снятия обшивки

### 2. Предварительные операции

Установить шунт в положение "режим парк"  .

**ВНИМАНИЕ** : Выполните необходимые операции перед отсоединением сервисной аккумуляторной батареи  .

Отсоединить сервисную аккумуляторную батарею.

### 3. Снятие

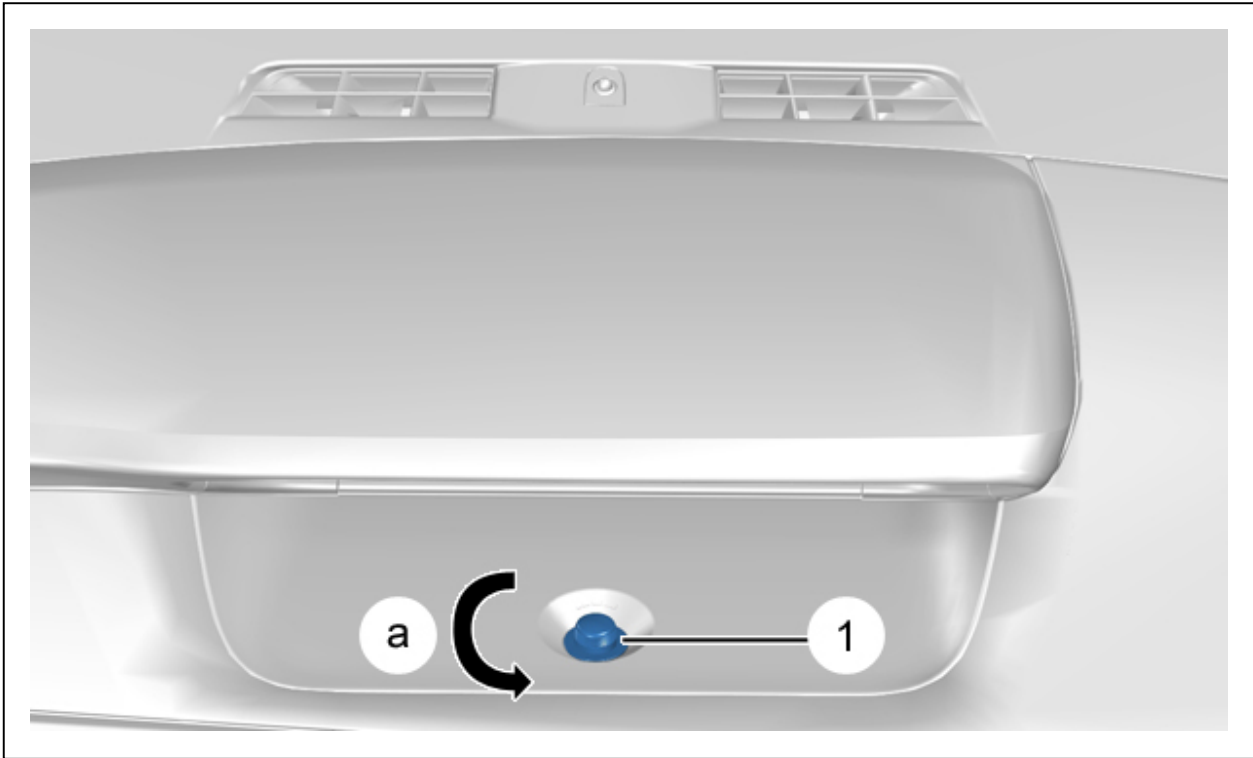


Рисунок : C5FG1YFD

Для освобождения ароматизатора (1) повернуть на четверть оборота по "а".  
Снять ароматизатор (1).

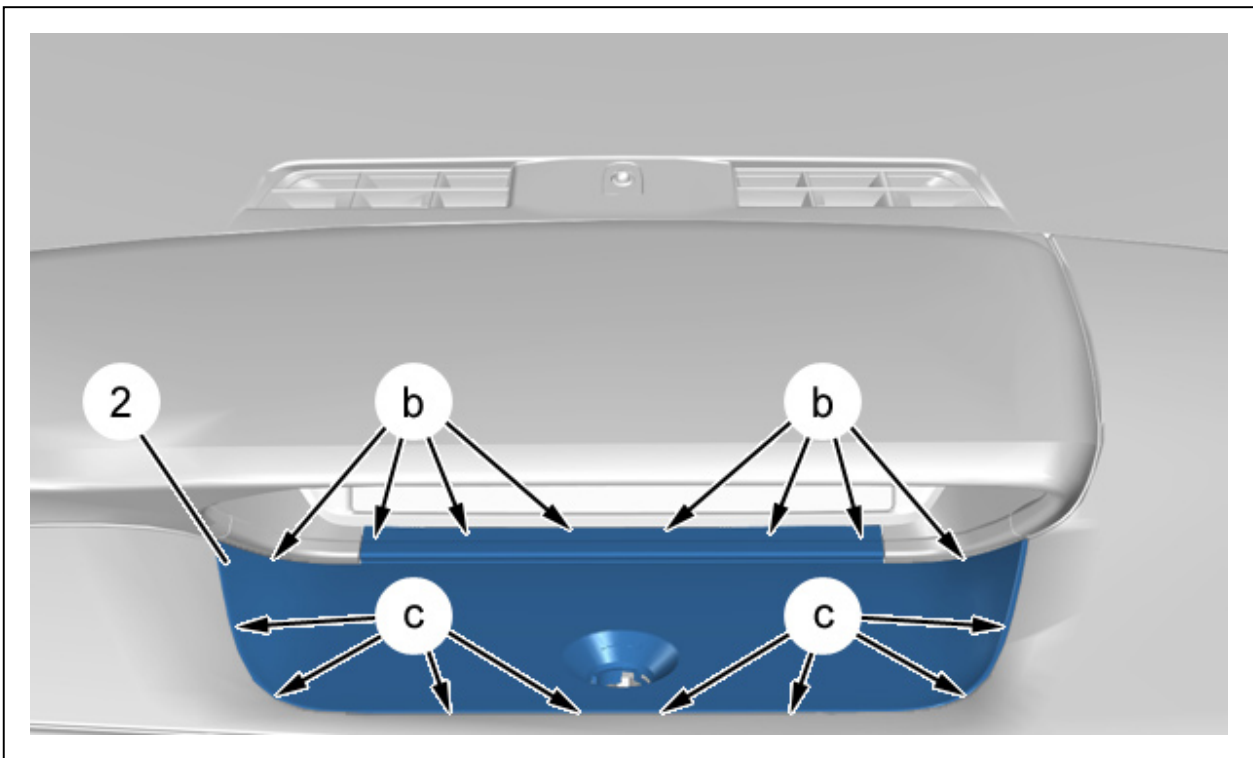


Рисунок : C5FG1YGD

Отсоединить декоративную накладку (2) (В зоне "с", затем в зоне "b") ; С помощью приспособления [1350-ZZ].  
Снять декоративную накладку (2).

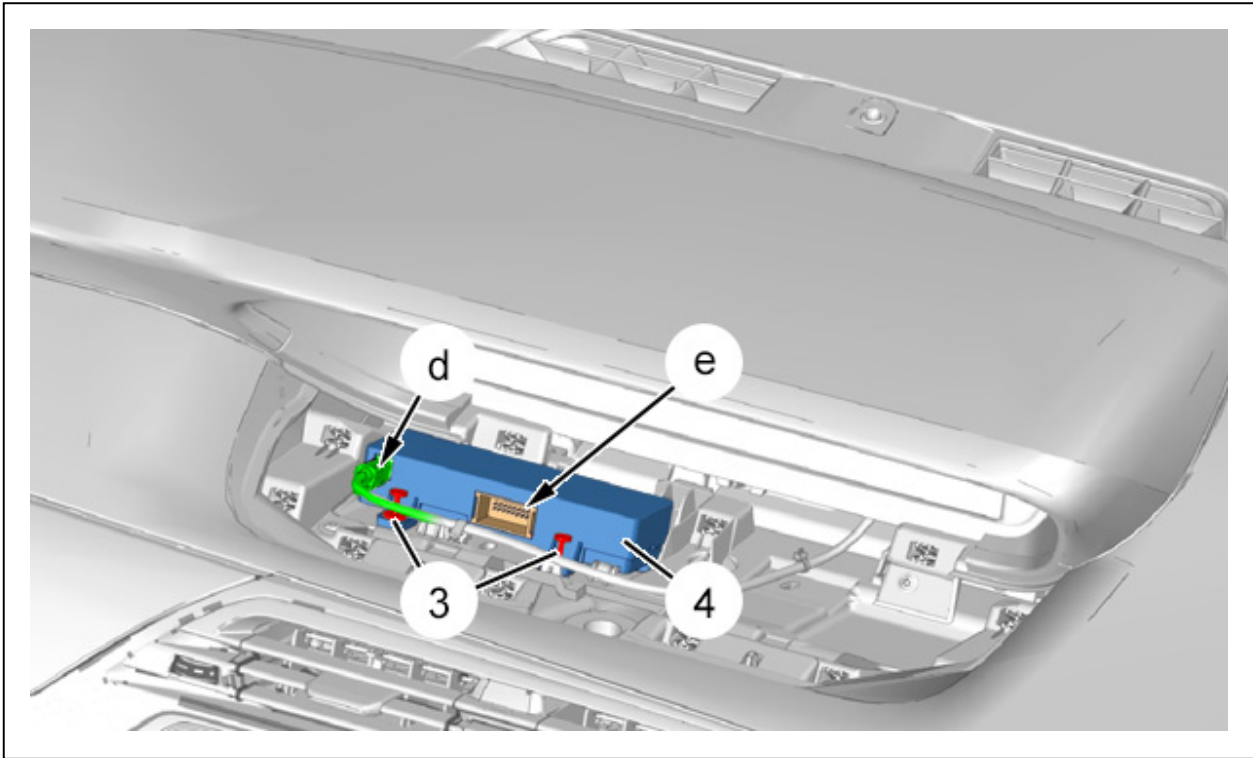


Рисунок : D5AG0GID

Отсоединить разъем (в "e").

Отсоединить антенну блока автономной телекоммуникационной системы, если она имеется (в "d").

Открепите крепления (3) ; С помощью приспособления [1350-ZZ].

Освободить блок автономной телекоммуникационной системы (4).

Снять автономный блок телематики (4).

#### 4. Элемент питания (Блок автономной телекоммуникационной системы)

**ПРИМЕЧАНИЕ :** Использовать диагностический прибор для измерения времени соединения, обеспечиваемого элементом питания.

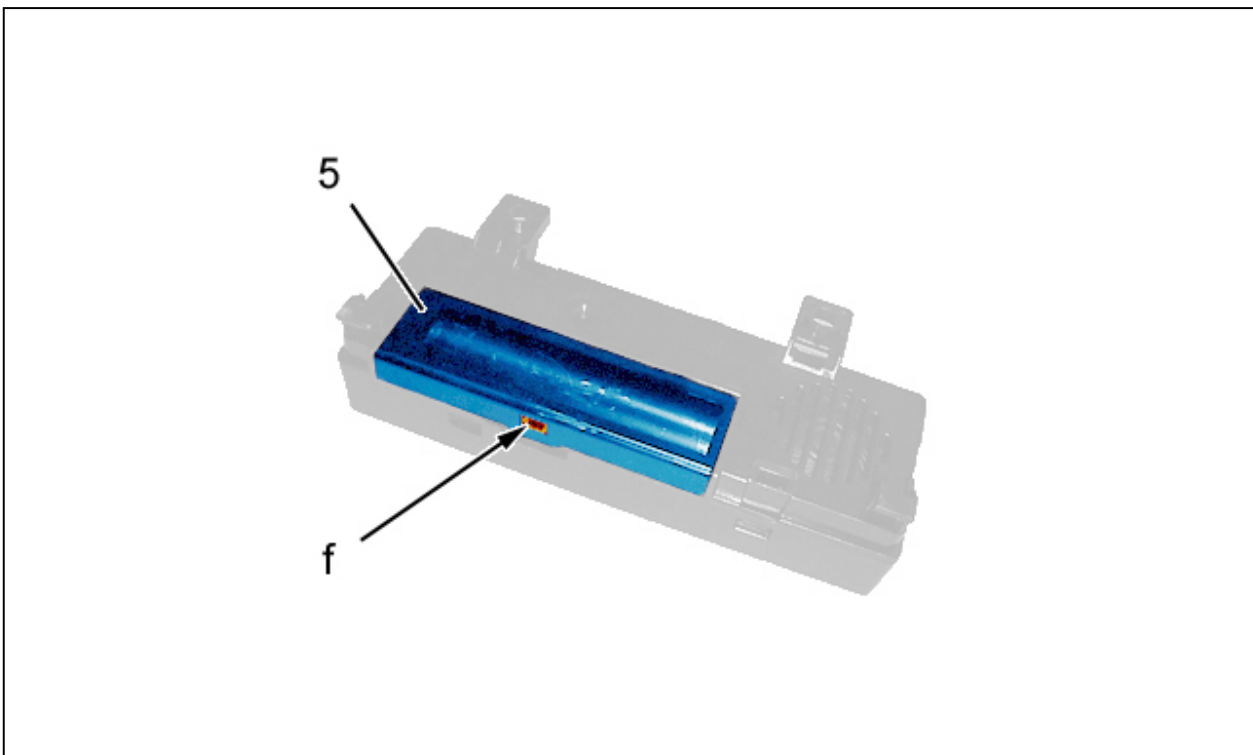


Рисунок : D5AG0GJD

Отсоедините крышку (5) (в "f") ; С помощью приспособления [1350-ZZ].  
Снимите крышку (5).

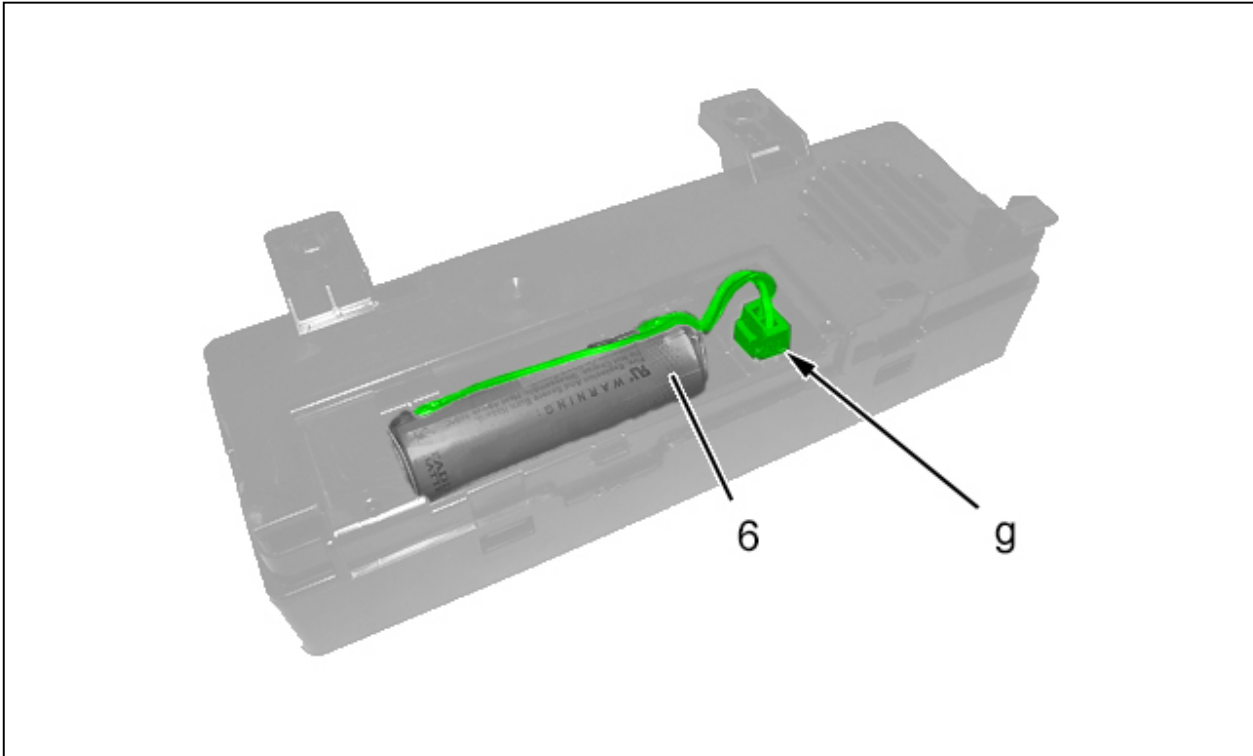


Рисунок : D5AG0GKD

Отсоединить разъем (в "g").  
Снять элемент питания (6) блока автономной телекоммуникационной системы (4).

## 5. Установка

Установка производится в порядке, обратном операциям по снятию.

**ВНИМАНИЕ** : При замене блока автономной телекоммуникационной системы (4) ; Выполнить инициализацию с помощью диагностического прибора ; См. метод "Помощь при диагностике: автономный блок телематики".

После инициализации должно пройти 4 часа 15 минут, чтобы информационные системы могли активировать автономный блок телематики.

Уточнение по кампании модернизации автономного блока телематики (4) :

- При необходимости, кампания модернизации может проводиться только через 4 часа 15 минут, при работающем двигателе и в пределах действия сети ⓘ
- Если кампания модернизации началась с неисправным автономным блоком телематики, повторно начинать кампанию модернизации необходимо обязательно с создания "Dealer Issue Detection для технической поддержки" (DID-A)

## 6. Дополнительные операции

**ВНИМАНИЕ** : Выполнить необходимые операции после подключения сервисной аккумуляторной батареи .

Присоединить сервисную аккумуляторную батарею ⓘ .

Установить шунт в положение "режим клиента" (mode client) ⓘ .

Проверить работу различного оборудования.