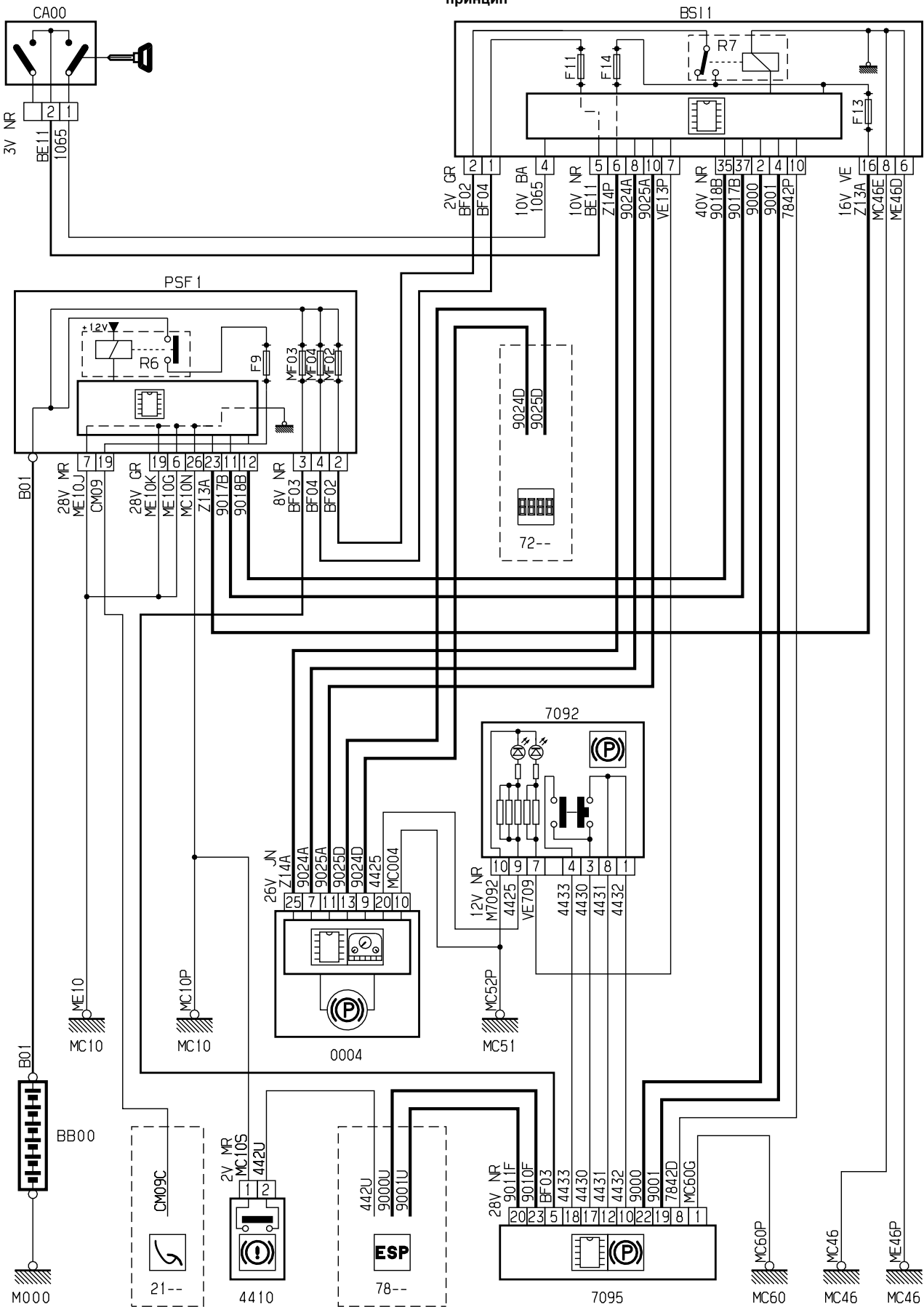


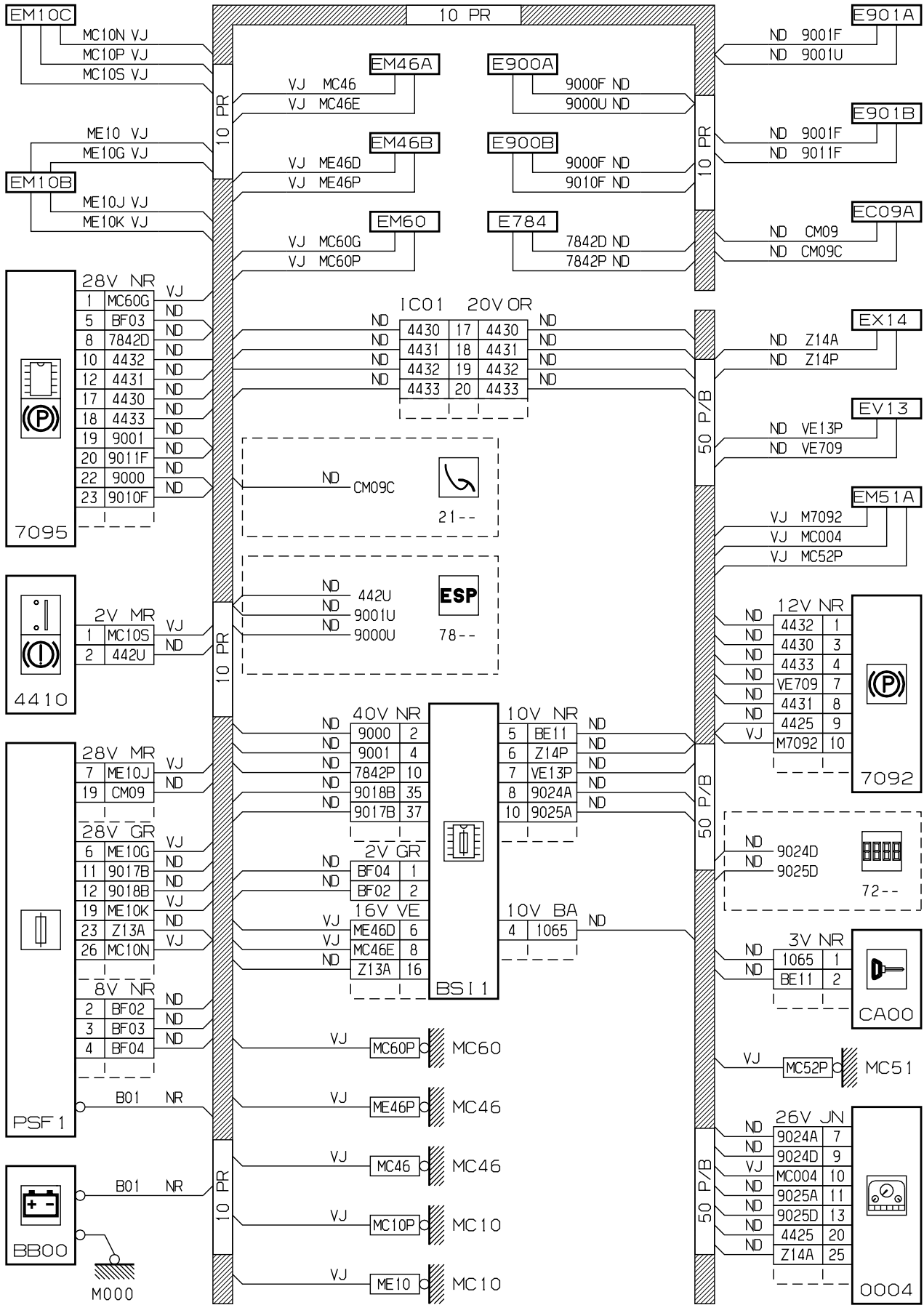
автомобиль : C4 PICASSO		номер VIN: VF7UA5FWC9J207658 / OPR : 11946	
область	система помощи при вождении	функция	электрический стояночный тормоз
составные части			

принцип



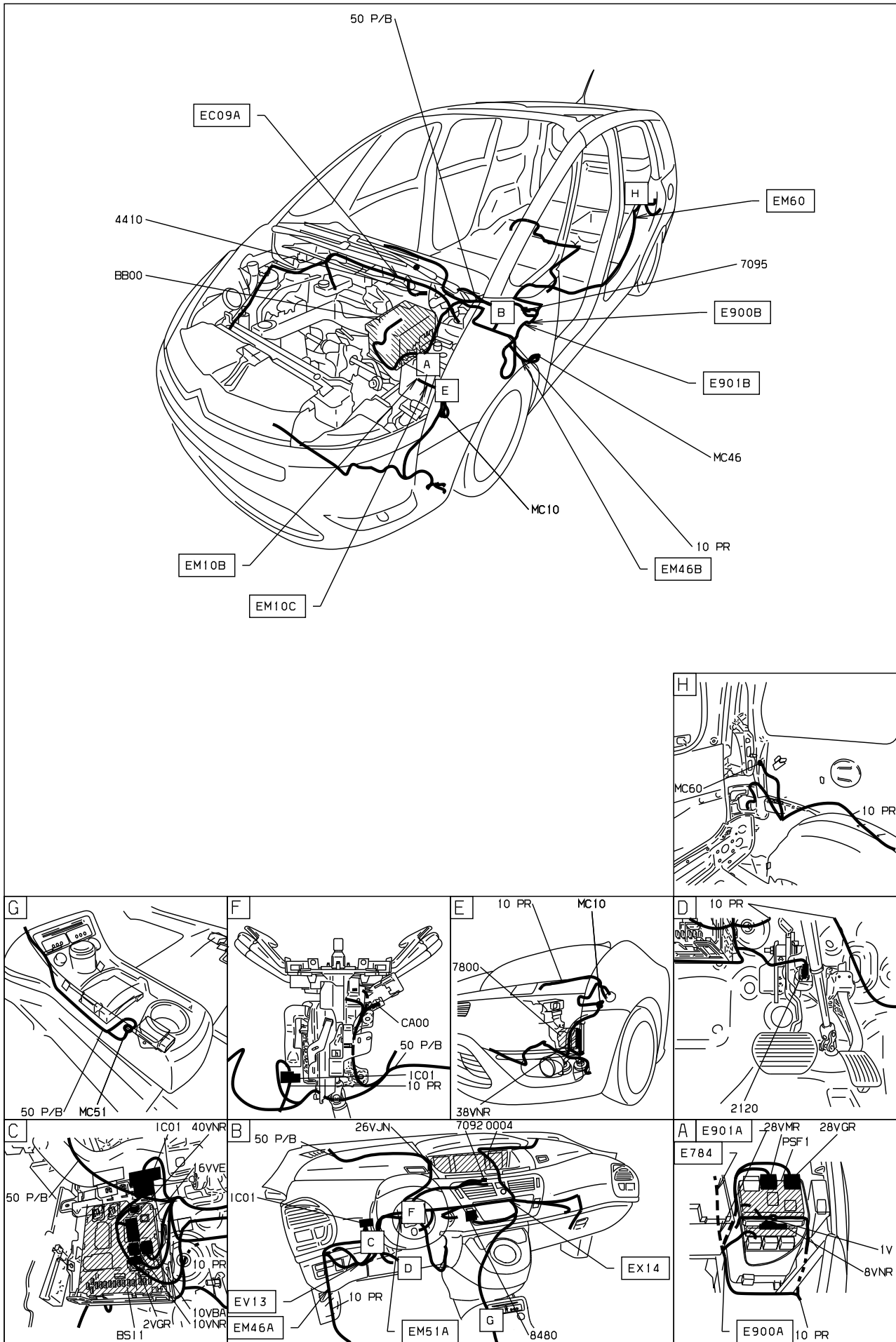
D3ARS14R

прокладка трубопроводов (кабелей, тросов)



D3ARS14G

null



D3ARS141

собственность PSA Peugeot Citroen

30/03/2023