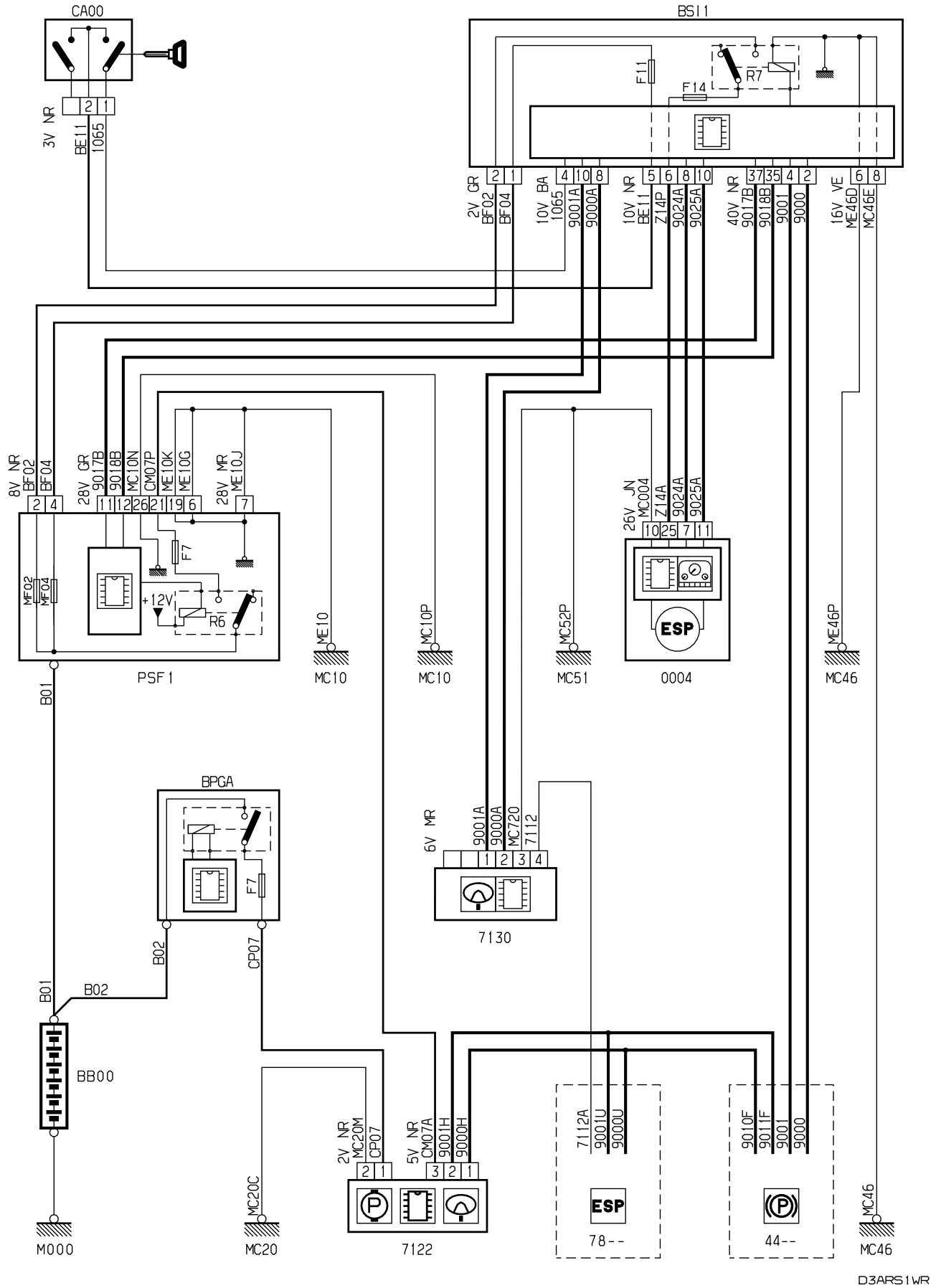
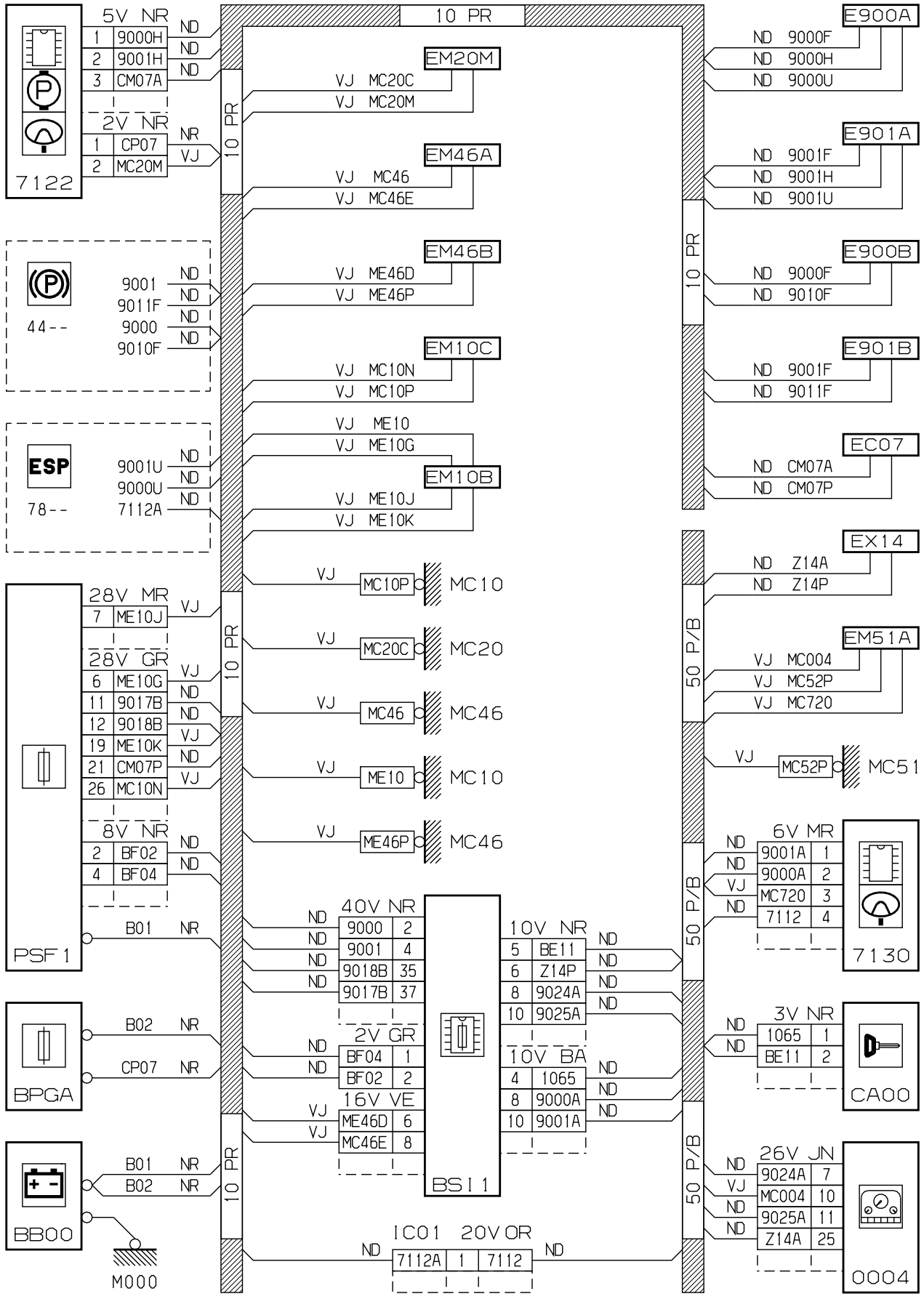


автомобиль : C4 PICASSO		номер VIN: VF7UA5FWC9J207658 / OPR : 11946	
область	система помощи при вождении	функция	усилитель рулевого управления
составные части			

принцип

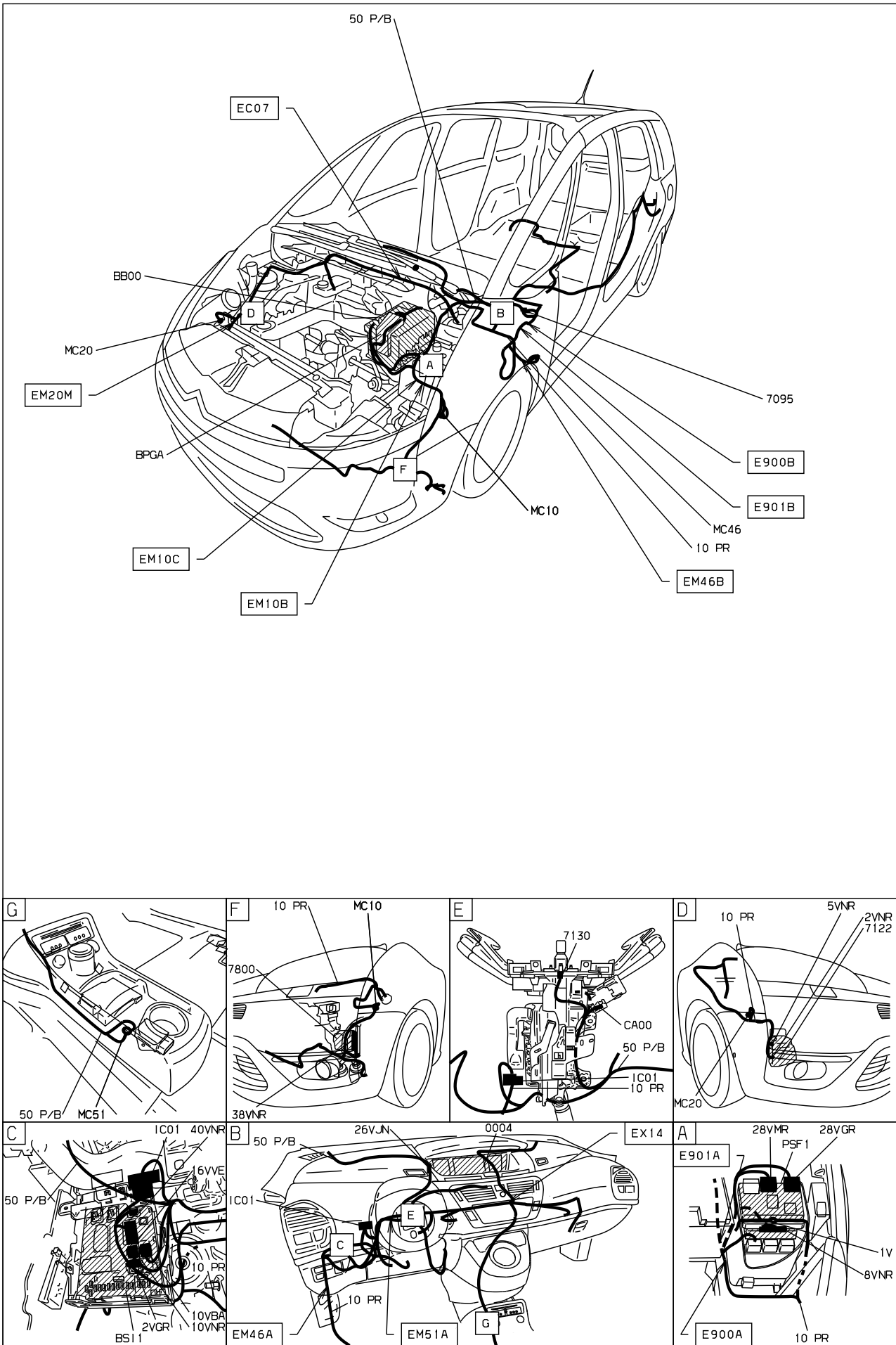


прокладка трубопроводов (кабелей, тросов)



D3ARS1WG

null



D3ARS1W1

собственность PSA Peugeot Citroen

30/03/2023