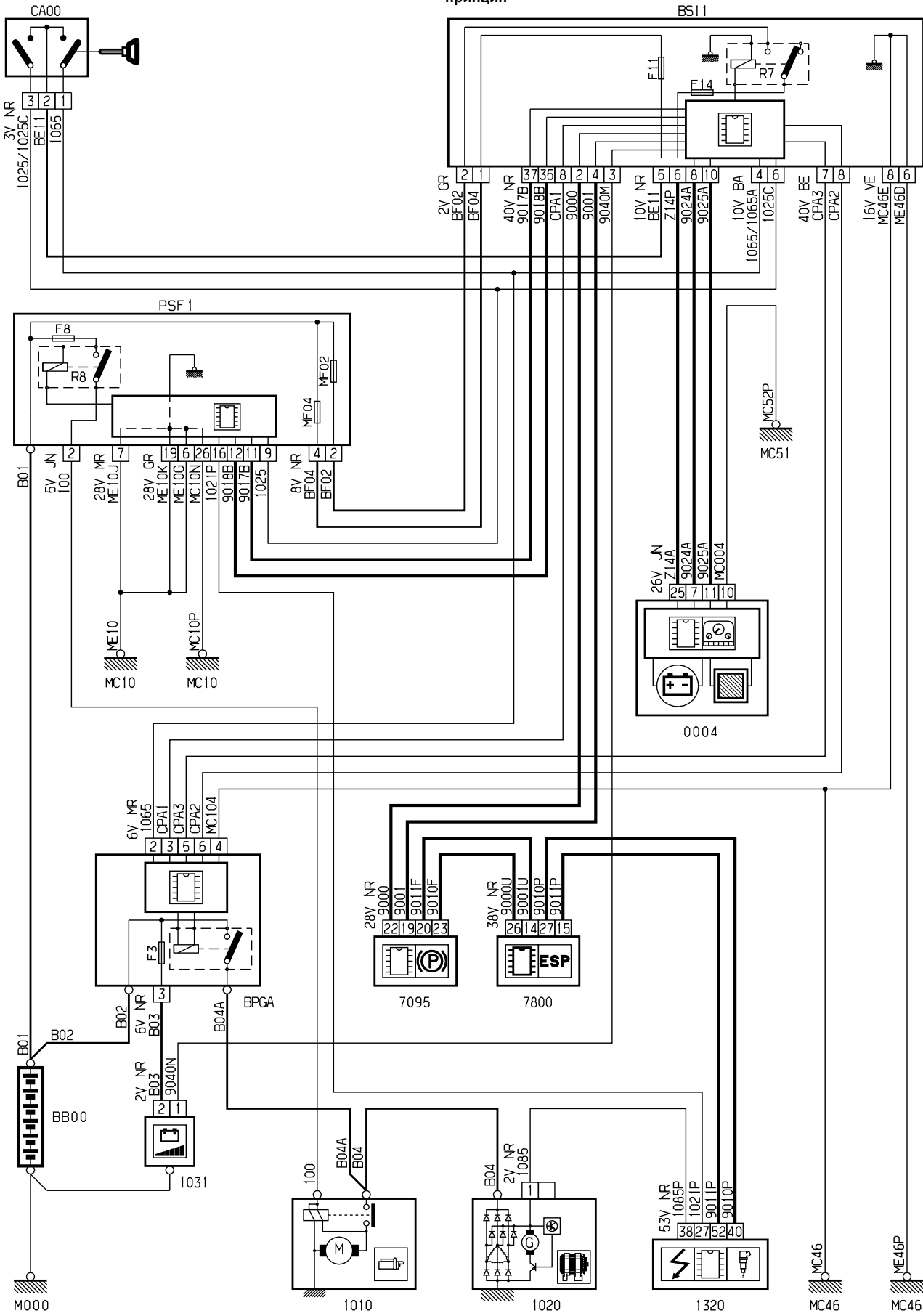
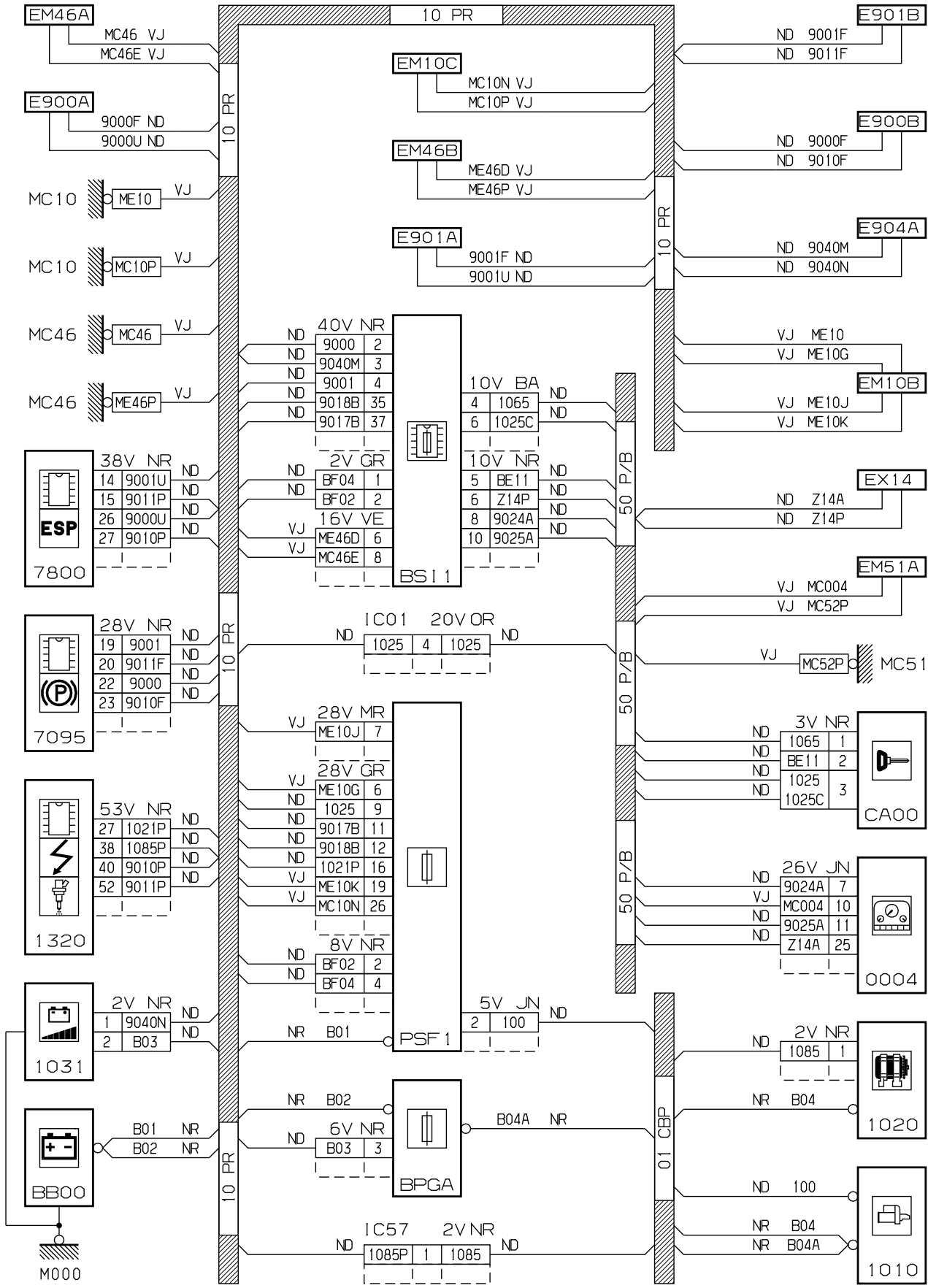


автомобиль : C4 PICASSO		номер VIN: VF7UA5FWC9J207658 / OPR : 11946	
область	силовой агрегат	функция	Запуск двигателя
составные части			

принцип

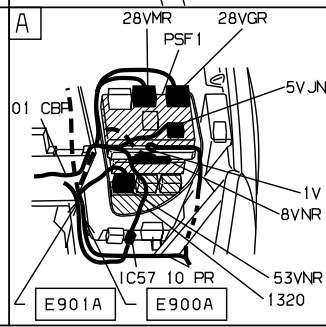
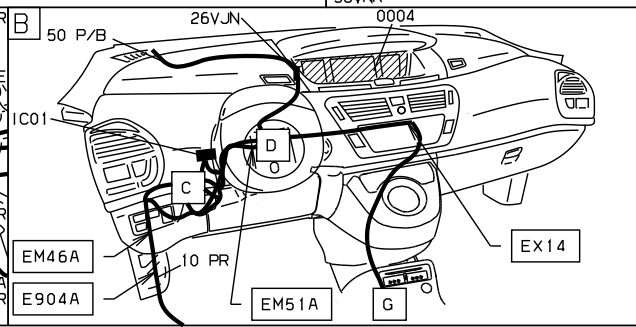
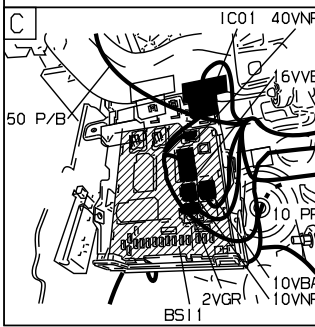
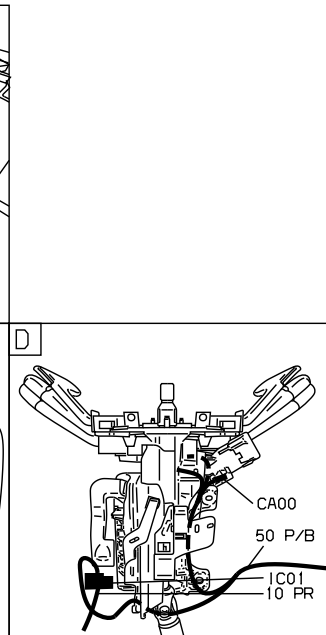
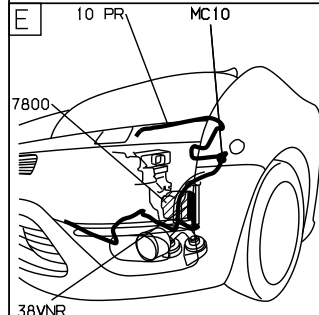
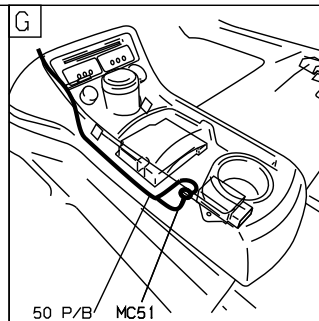
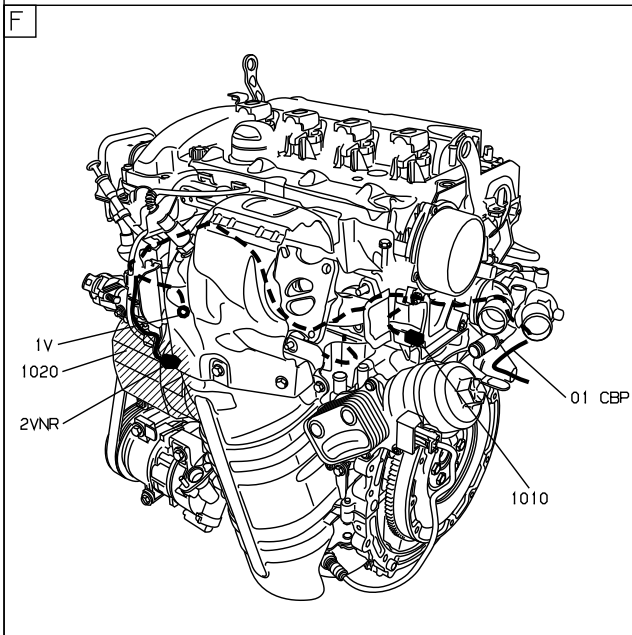
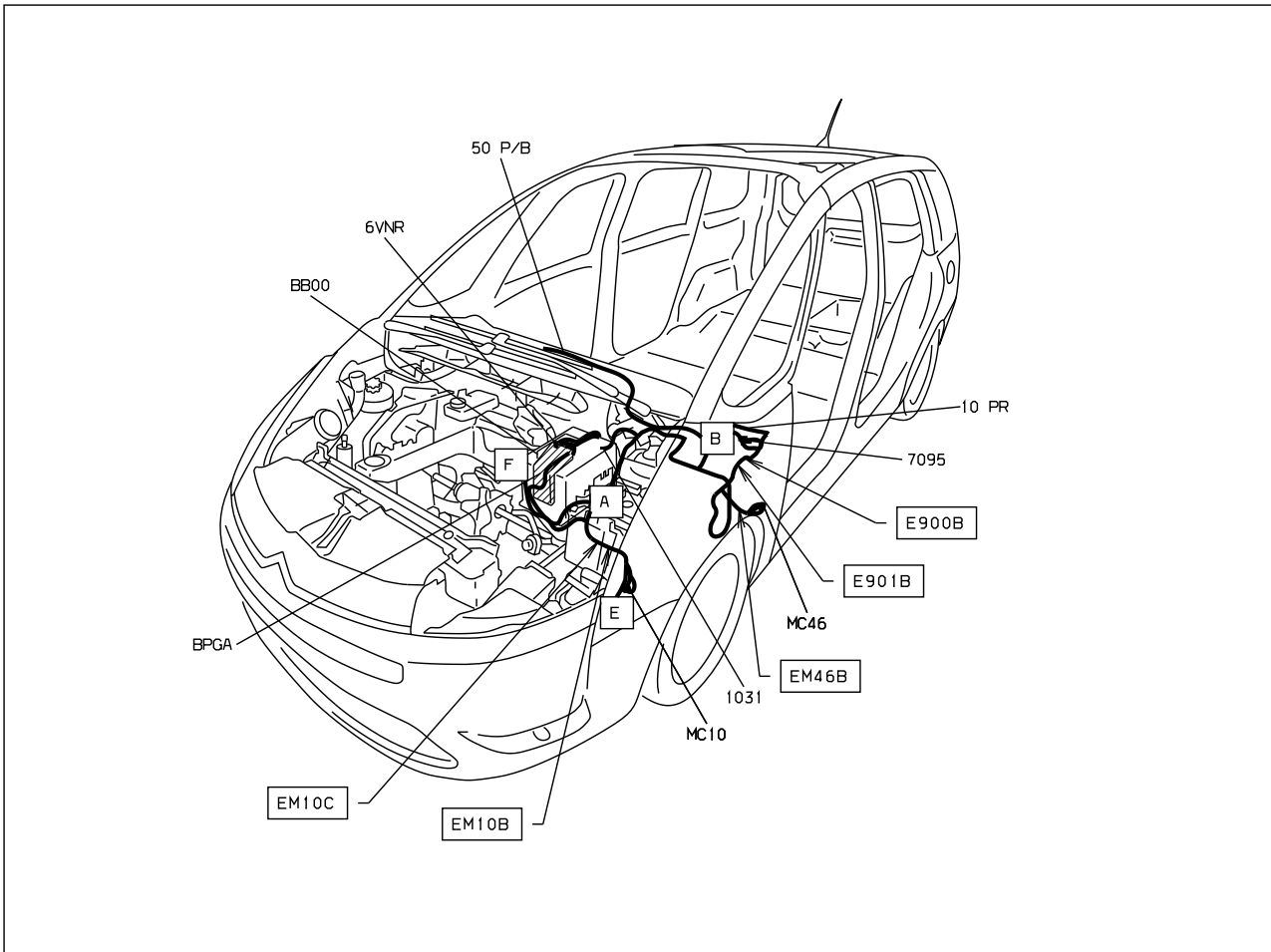


прокладка трубопроводов (кабелей, тросов)



D3ARRH6G

null



D3ARRH6 I

собственность PSA Peugeot Citroen

30/03/2023