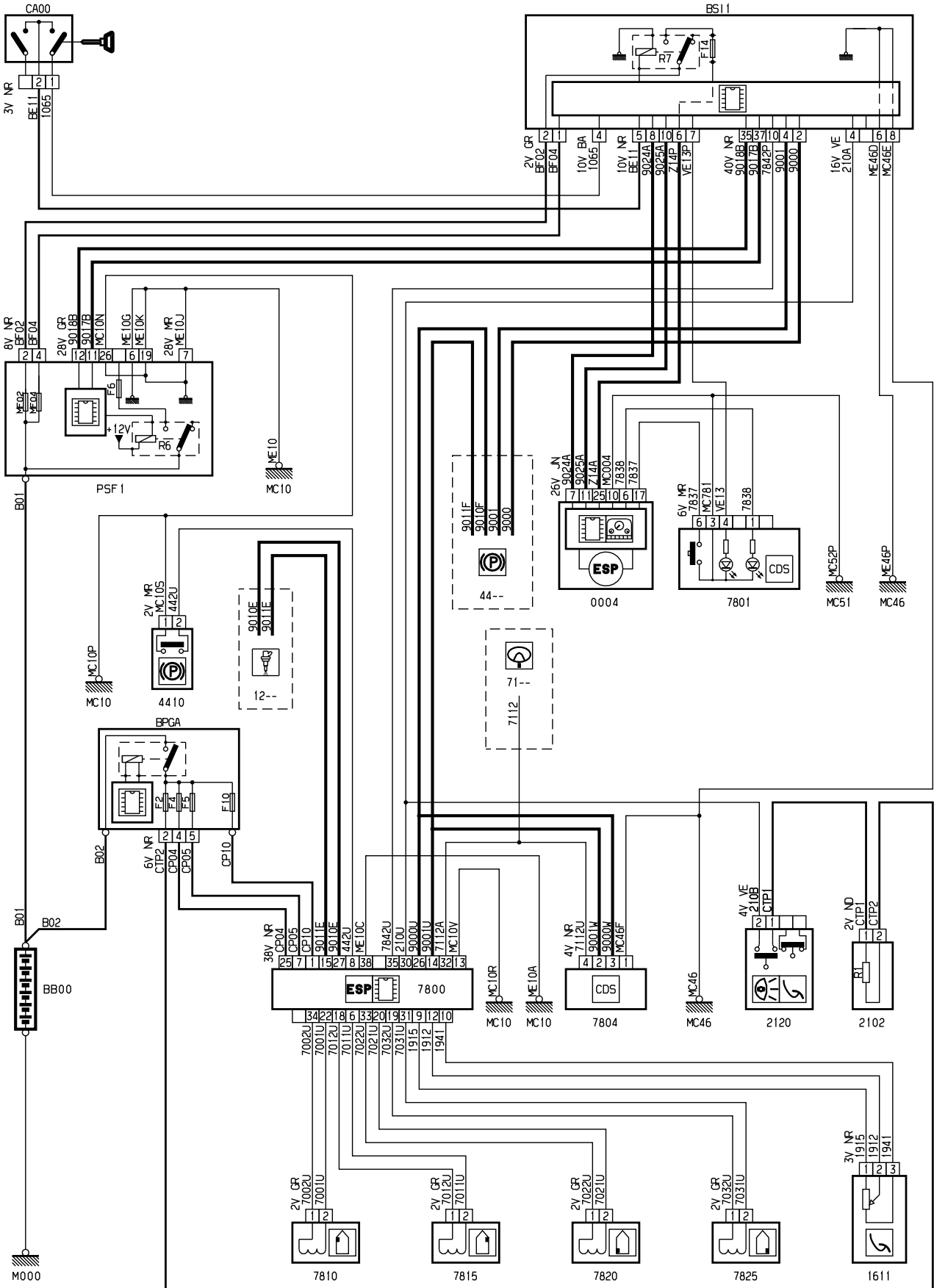


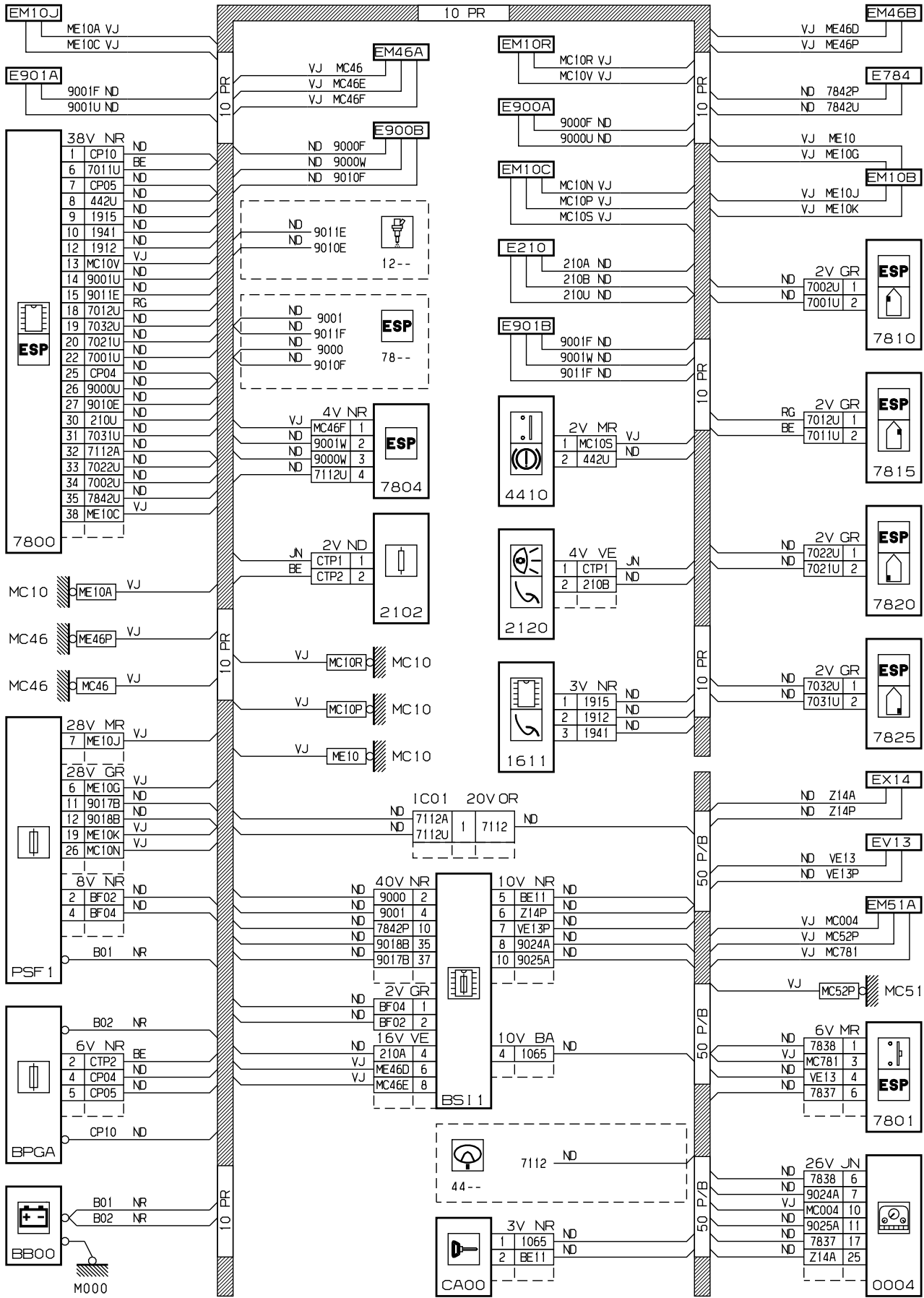
автомобиль : C4 PICASSO		номер VIN: VF7UA5FWC9J207658 / OPR : 11946	
область	система помощи при вождении	функция	динамическая стабилизация
составные части			

принцип



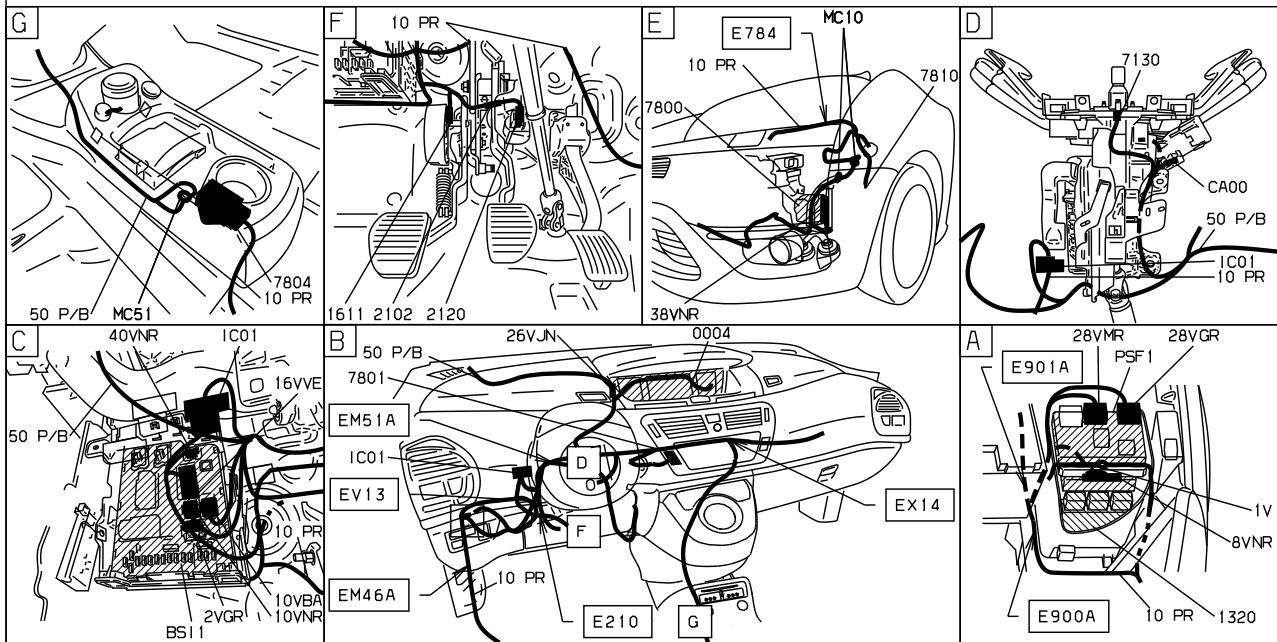
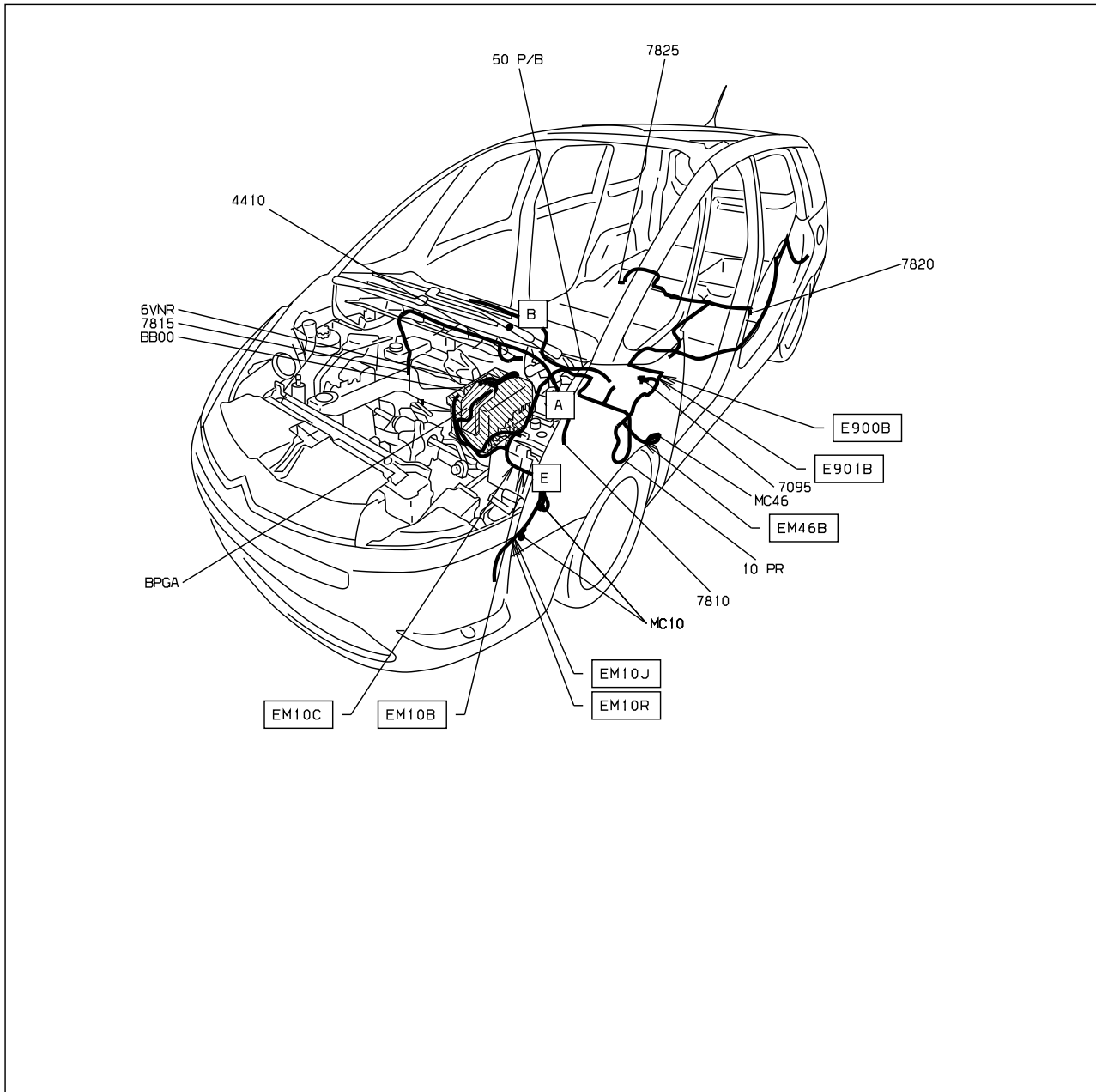
D3ARSH4R

прокладка трубопроводов (кабелей, тросов)



D3ARSH4G

null



D3ARSH4 I

собственность PSA Peugeot Citroen

30/03/2023