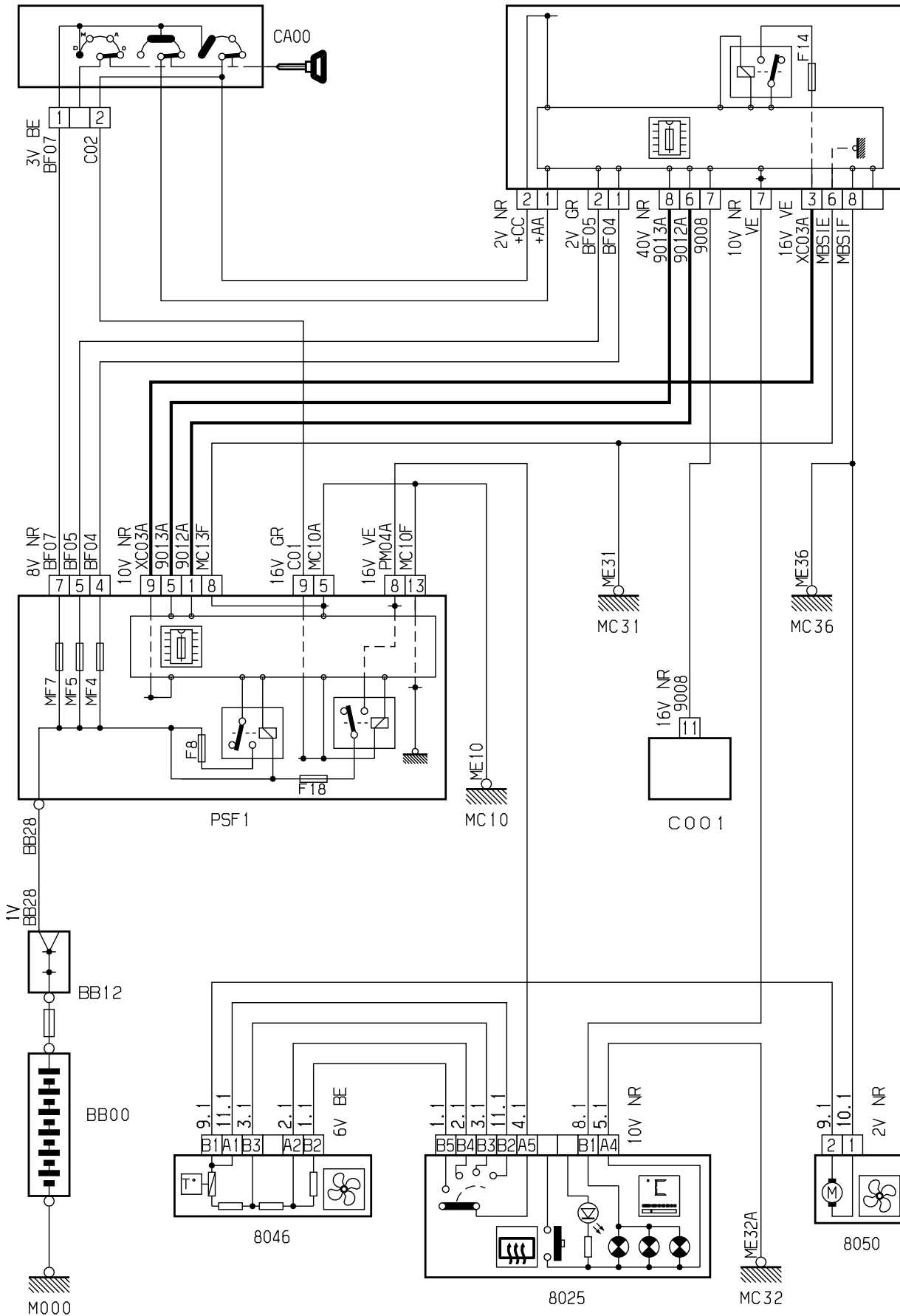


автомобиль : XSARA PICASSO		номер VIN: VF7CHRHYB39521758 / OPR : 9640	
область	удобство в салоне	функция	вентиляция / отопление
составные части			

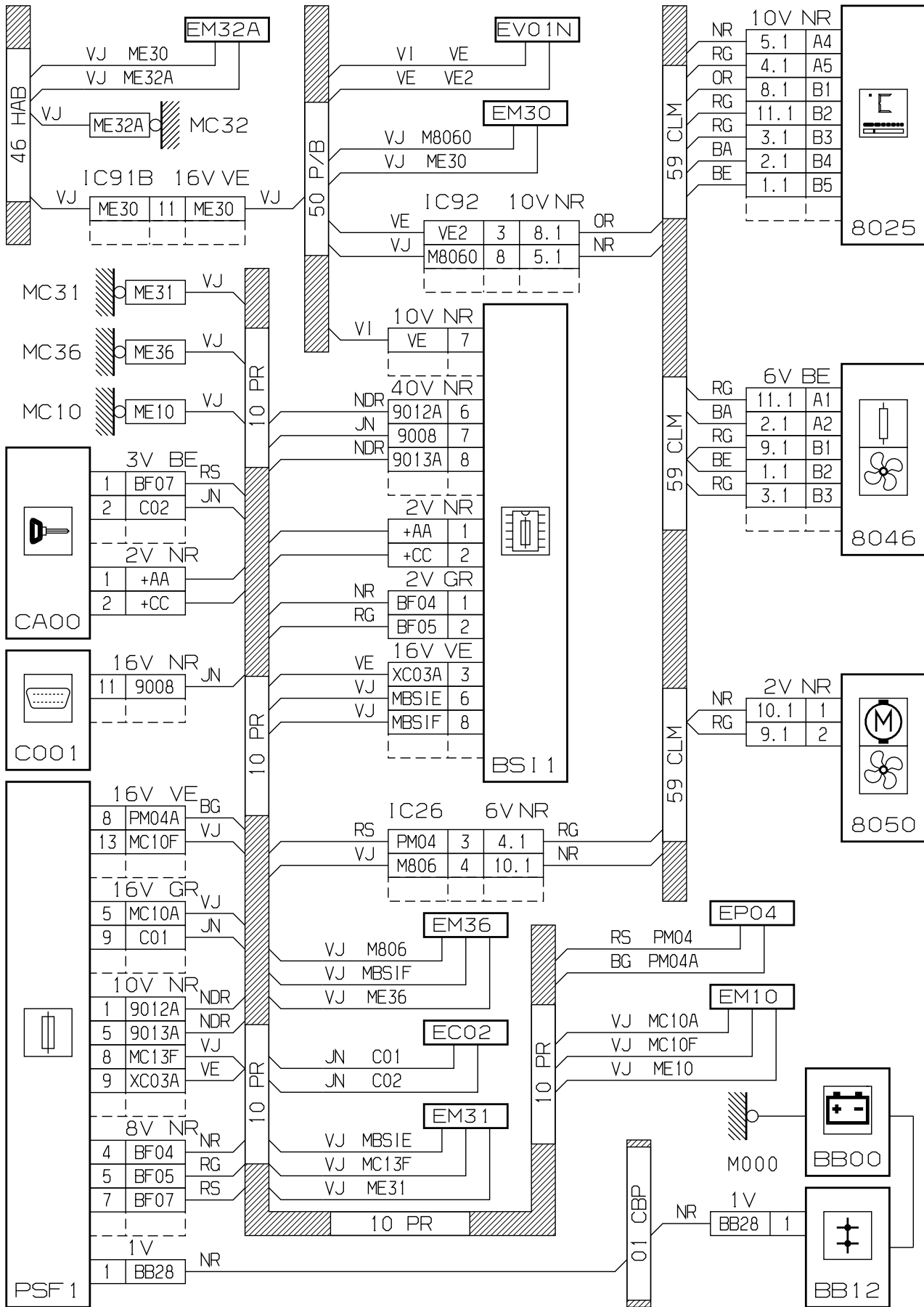
принцип

BS11



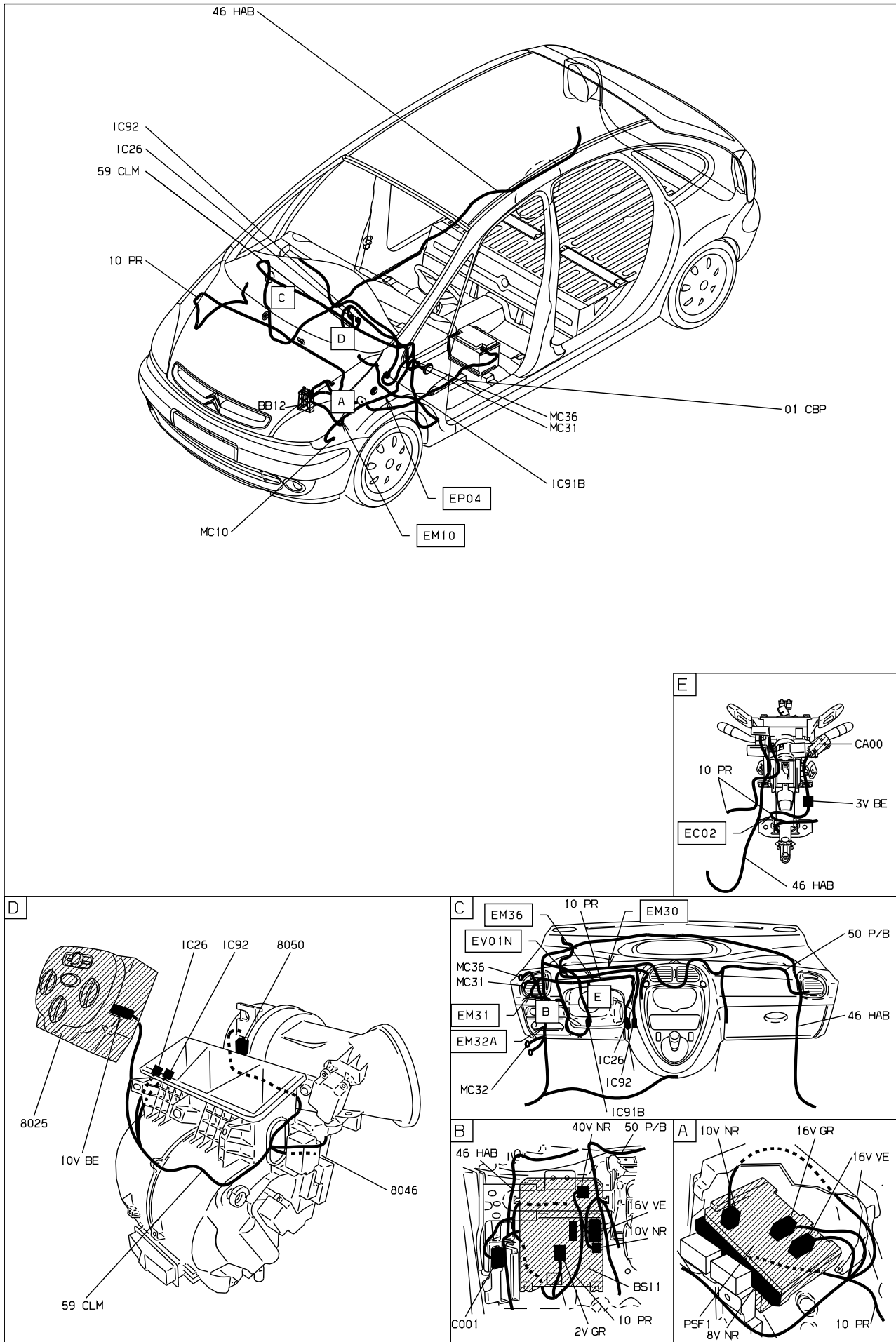
D3ARAB7R

прокладка трубопроводов (кабелей, тросов)



D3ARAB7G

null



D3ARAB7 I

собственность PSA Peugeot Citroen

30/03/2023