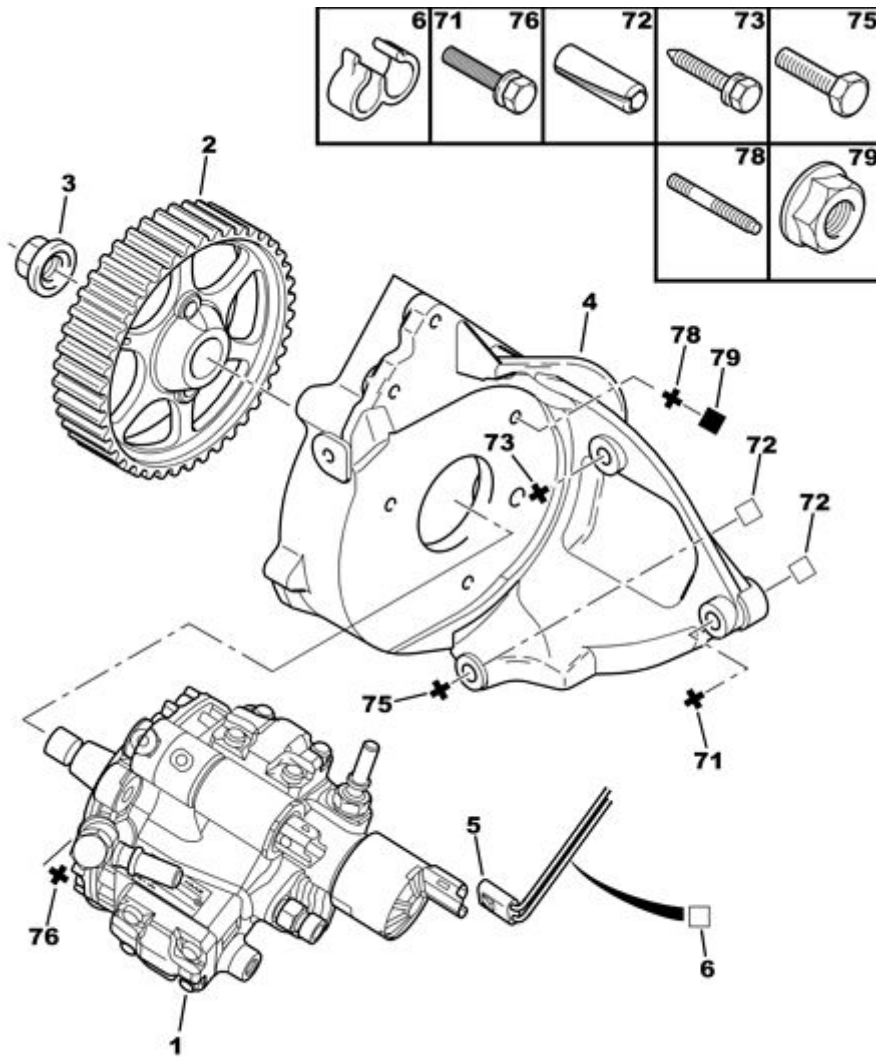



23.07.11 140032S

КРОНШТЕЙН ТОПЛИВНОГО НАСОСА



01/2013

00012522

01	1920 CG 1921 N4	REACH NFP REACH	01 01	ДИЗЛ ТОПЛИВНЫЙ НАС ВД NE SIEMENS REGENSB - НАС ВЫСОКОГО ДАВЛЕНИЯ ДИЗЛ ES SIEMENS REGENSB -	
02	1930 42	REACH	01	ШКИВ ПРИВОДА ТНВД 42 DTS-DIAM 8(3)	
03	1932 12	REACH	01	ГАЙКА ШКИВА НАСОСА ВПРЫСКА 14X150-12,25-18,5	
04	1926 48	REACH NFP	01	ОПОРА ТНВД	
05	1933 24	REACH NFP	01	ЖГУТ ПРОВОДОВ ДОПОЛНИТЕЛ ДВИГ	
06	1574 AA	REACH	01	ФИКСАТОР ОПОРЫ DIAM 8-10	
71	6922 H6	REACH	01	(MUL) БОЛТ TH RDL M8X125-45	
72	6968 38	REACH	02	(MUL) ШПЛИНТ 10X10	
73	6922 76 RP 96 745 506 80	REACH	01 01	(MUL) БОЛТ TH RDL DIAM 8X125-30	
75	6915 02 RP 6922 98	REACH	01 01	(MUL) БОЛТ-САМОРЗ С ШЕСТГР ГОЛ 8X125-105	
76	6923 G7	REACH	02	(MUL) БОЛТ TH RDL DIAM 8X125-35	
78	6930 98	REACH	01	(MUL) ШПИЛЬКА 8X125-36-15-28	
79	6936 70 RP 4503 43	REACH	01 01	(MUL) ГАЙКА С БУРТИКОМ 8X125-8-13	