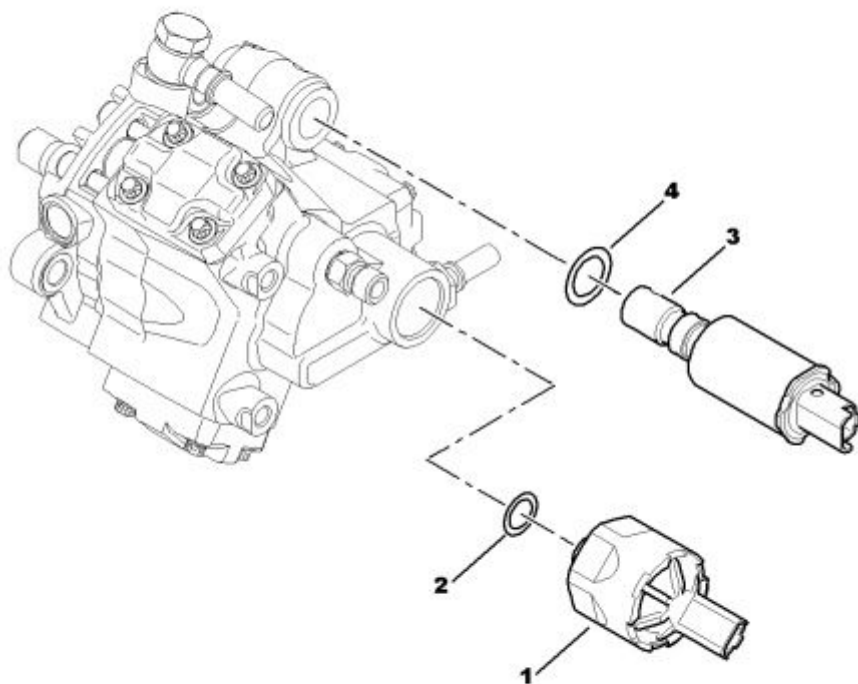


23.07.11 140037A

# ДЕТАЛЬ ТОПЛИВНОГО НАСОСА - ЭЛЕК. КЛАПАН



12/2006 1400A37A

01	1933 41	REACH NFP	01	РЕГУЛЯТОР ДАВЛЕНИЯ ДИЗ. ТОПЛИВ
02	1933 42	REACH NFP	01	УПЛОТНИТЕЛЬ НАСОСА ВПРЫСКА ТОП
03	1933 43	REACH	01	ЭЛ.КЛАП РЕГУЛ РАСХОДА ДИЗ ТНВД
04	1933 44	REACH NFP	01	УПЛОТНИТЕЛЬ НАСОСА ВПРЫСКА ТОП