

## СНЯТИЕ - УСТАНОВКА : БЛОК АВТОНОМНОЙ ТЕЛЕКОММУНИКАЦИОННОЙ СИСТЕМЫ

**ОБЯЗАТЕЛЬНО** : Соблюдайте чистоту и правила безопасного выполнения работ ⓘ .

**ОБЯЗАТЕЛЬНО** : При замене элемента питания или блока автономной телекоммуникационной системы, поместите отработавший элемент питания в специальный контейнер для сбора отработавших элементов питания.

**ОБЯЗАТЕЛЬНО** : Прежде чем снять автономный блок телематики версии 3R ; Перевести автомобиль в режим "шунт парк" в положении "парк" ⓘ .

Обозначения : Обозначение операций с помощью символов ⓘ .

### 1. Расположение

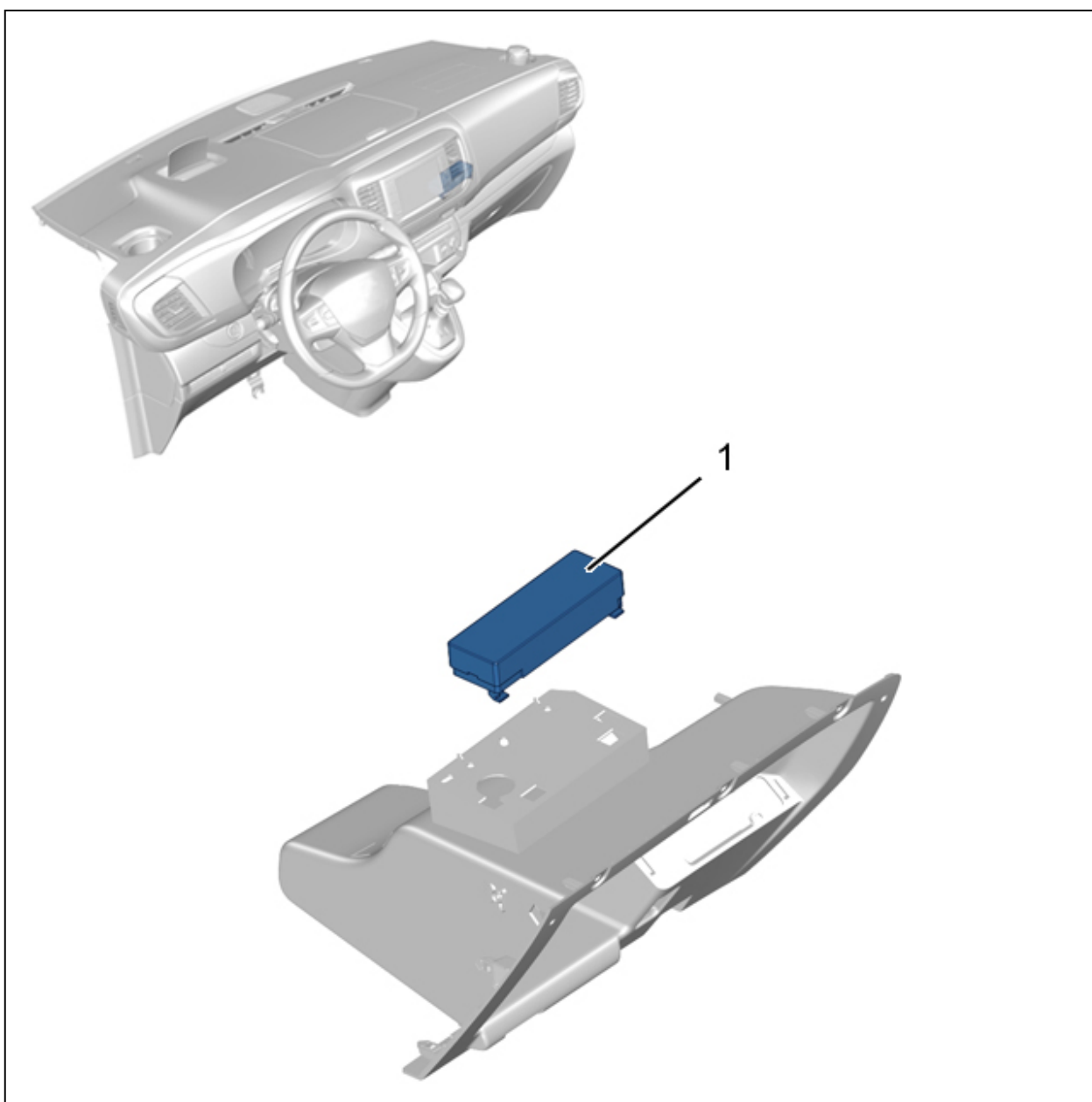
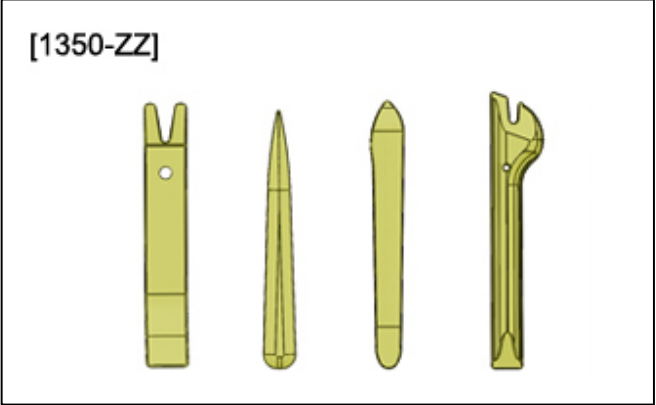


Рисунок : D5AG0LXP

Метка	Обозначение	Количество
1	Блок автономной телекоммуникационной системы	1

## 2. Оборудование

Приспособление	Артикул	Обозначение
 <p>[1350-ZZ]</p> <p>Рисунок : E5AG02MT</p>	[1350-ZZ]	Инструмент для снятия обшивки

## 3. Предварительная операция

**ВНИМАНИЕ :** Выполните необходимые операции перед отсоединением сервисной аккумуляторной батареи  .

Отсоединить сервисную аккумуляторную батарею.

Отделите перчаточный ящик  .

## 4. Снятие

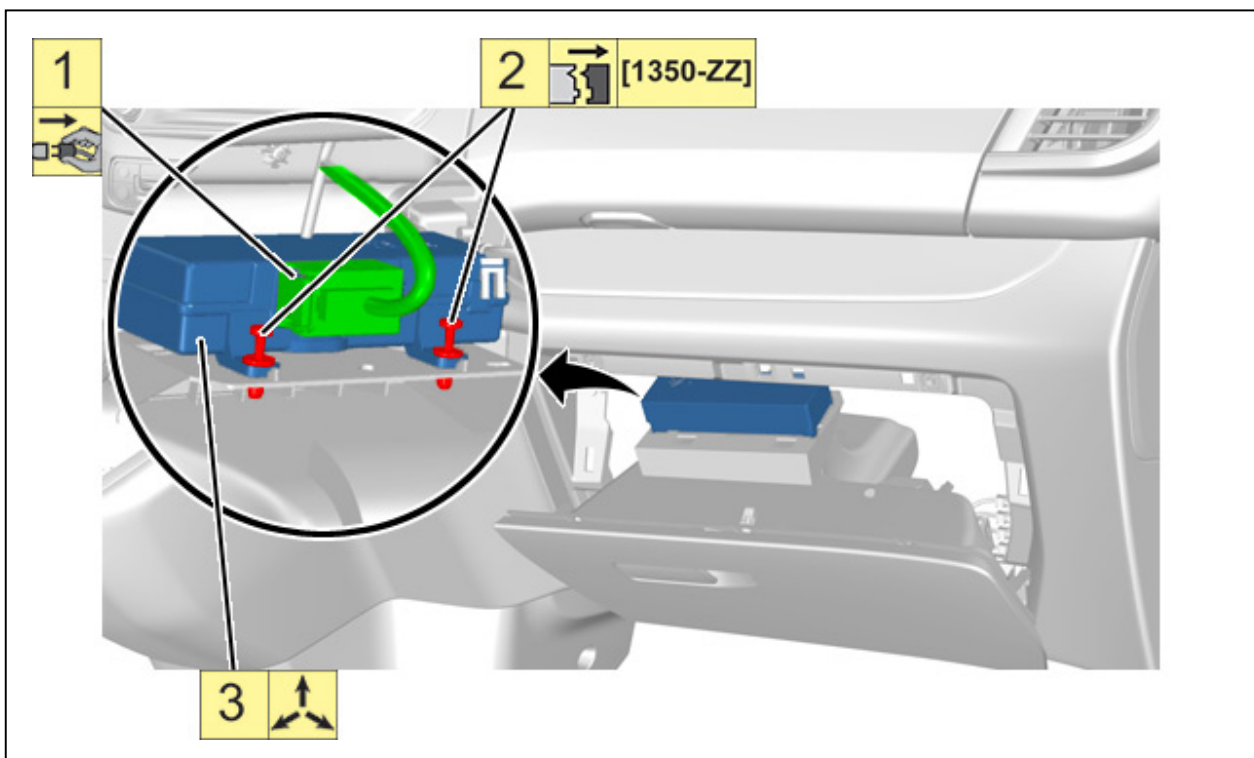


Рисунок : D5AG0LYD

## 5. Элемент питания (Блок автономной телекоммуникационной системы)

**ПРИМЕЧАНИЕ** : Использовать диагностический прибор для измерения времени соединения, обеспечиваемого элементом питания.

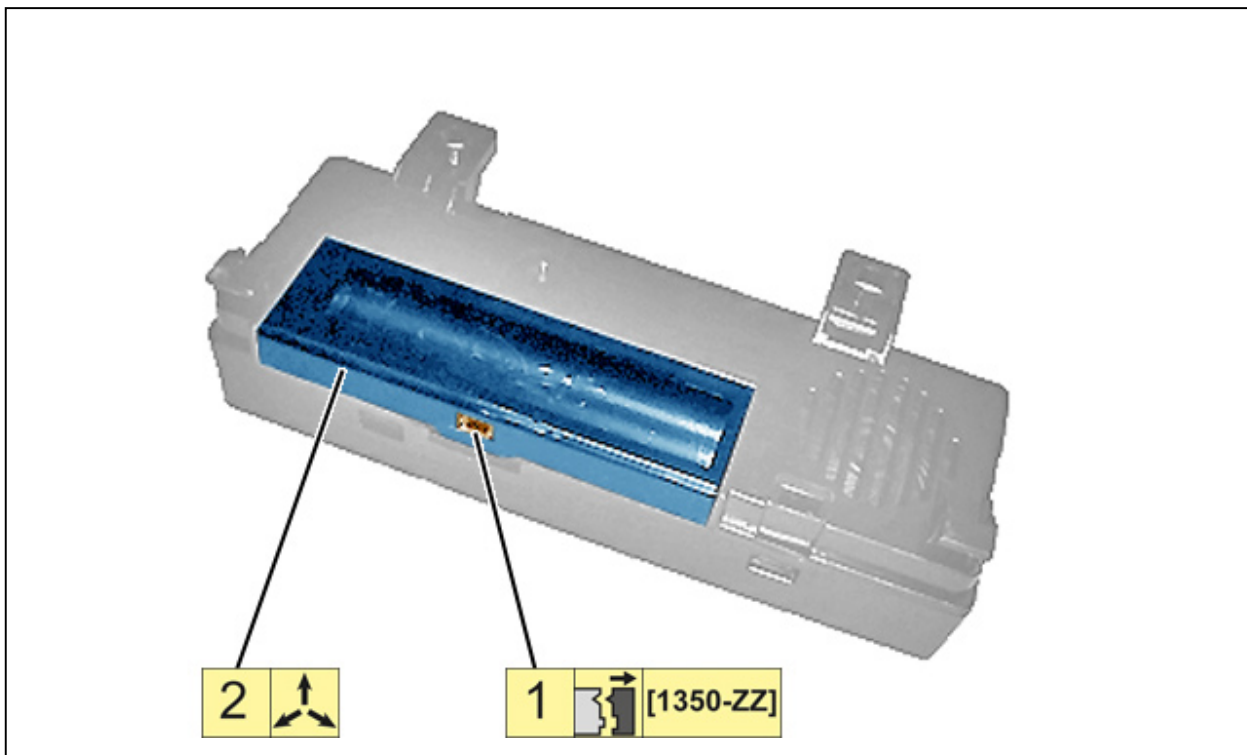


Рисунок : D5AG0JDD

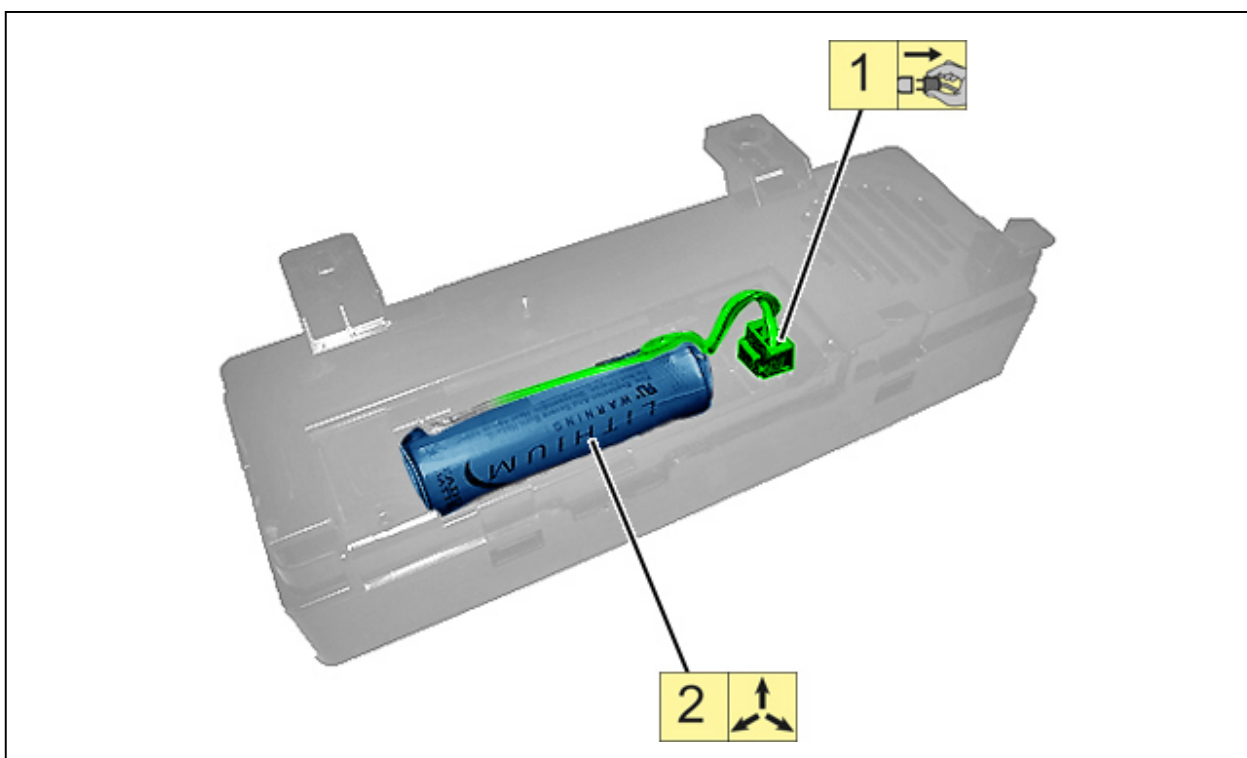


Рисунок : D5AG0JED

## 6. Установка

Установка производится в порядке, обратном операциям по снятию.

**ВНИМАНИЕ** : При замене блока автономной телекоммуникационной системы ; Выполнить инициализацию с помощью диагностического прибора ; См. метод "Помощь при диагностике: автономный блок телематики".

После инициализации должно пройти 4 часа 15 минут, чтобы информационные системы могли активировать автономный блок телематики.

Уточнение по кампании модернизации автономного блока телематики :

- При необходимости, кампания модернизации может проводиться только через 4 часа 15 минут, при работающем двигателе и в пределах действия сети ⓘ
- Если кампания модернизации началась с неисправным автономным блоком телематики, повторно начинать кампанию модернизации необходимо обязательно с создания "Dealer Issue Detection для технической поддержки" (DID-A)

## 7. Дополнительные операции

**ВНИМАНИЕ** : Выполнить необходимые операции после подключения сервисной аккумуляторной батареи ⓘ .

Присоединить сервисную аккумуляторную батарею.

**ОБЯЗАТЕЛЬНО** : После установки автономного блока телематики версии 3R ; Перевести автомобиль в режим "шунт парк" в положении "клиент" ⓘ .

Проверить работу различного оборудования.