

СНЯТИЕ - УСТАНОВКА : ПЕРЧАТОЧНЫЙ ЯЩИК (НИЖНИЙ)**ОБЯЗАТЕЛЬНО** : Соблюдайте чистоту и правила безопасного выполнения работ ⓘ .

Обозначения : Обозначение операций с помощью символов ⓘ .

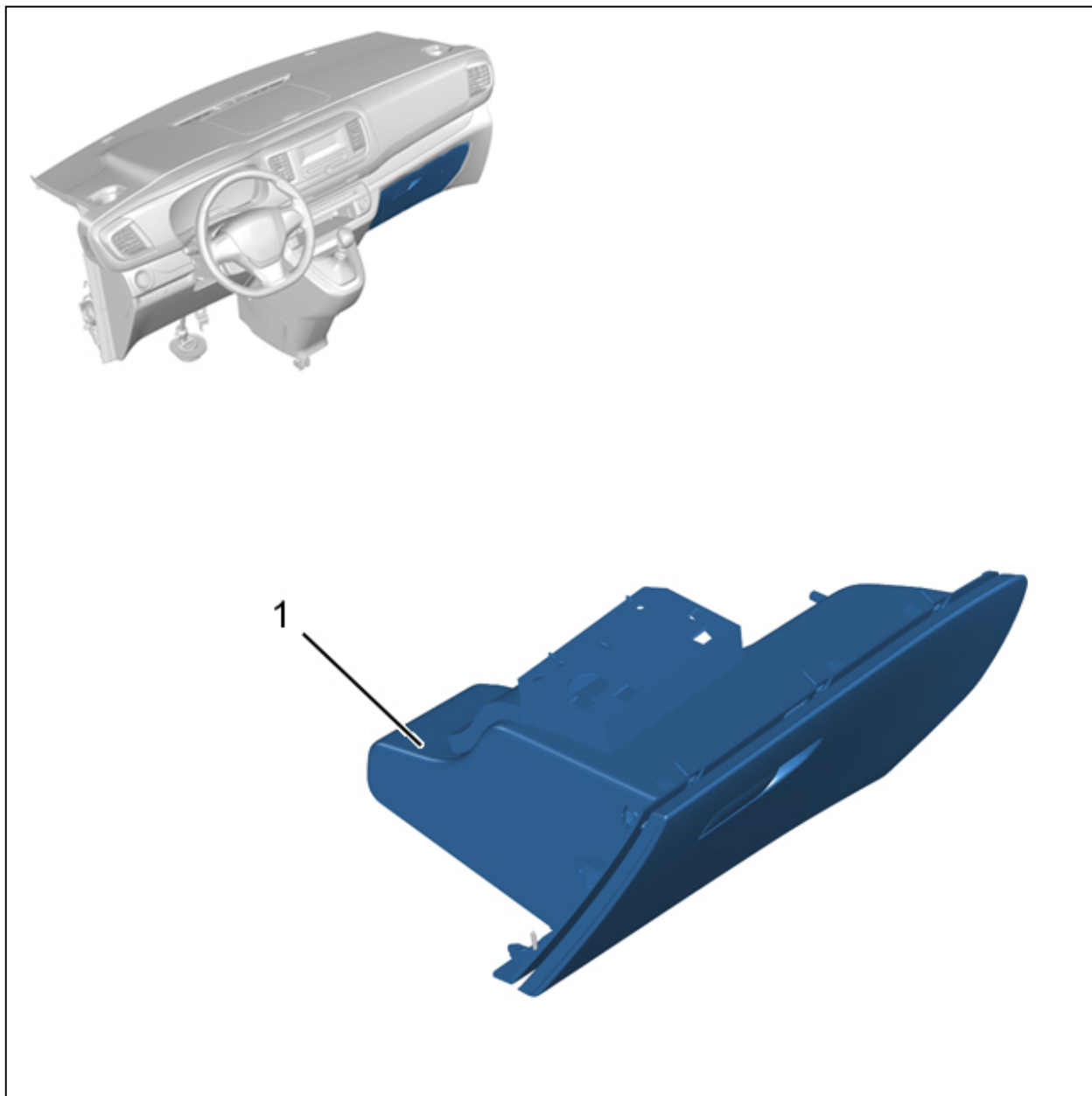
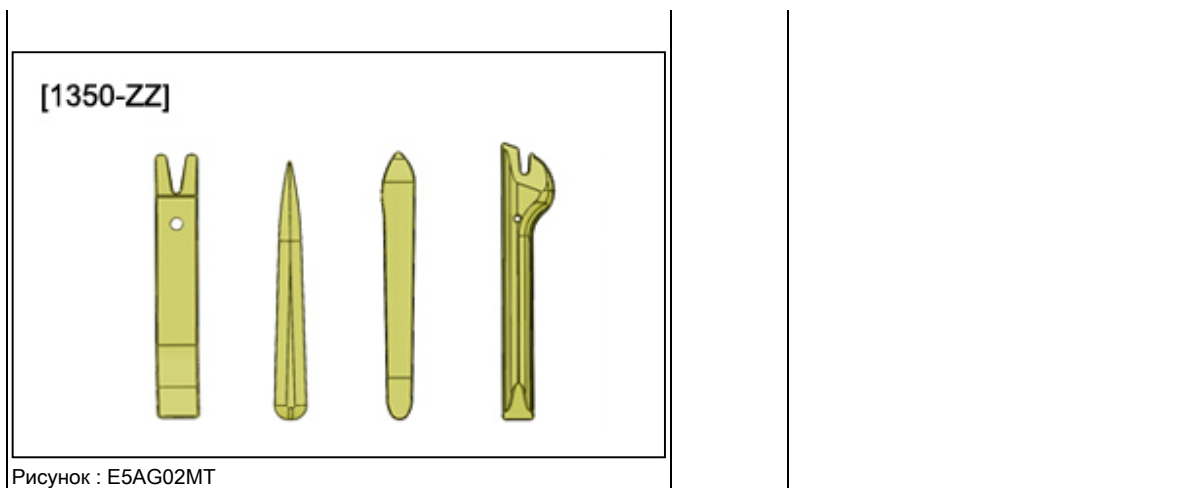
1. Расположение

Рисунок : C5FG2RAP

Метка	Обозначение	Количество
1	Вещевое отделение пассажира	1

2. Оборудование

Приспособление	Артикул	Обозначение
	[1350-ZZ]	Инструмент для снятия обшивки



3. Снятие

Отсоединить сервисную аккумуляторную батарею .

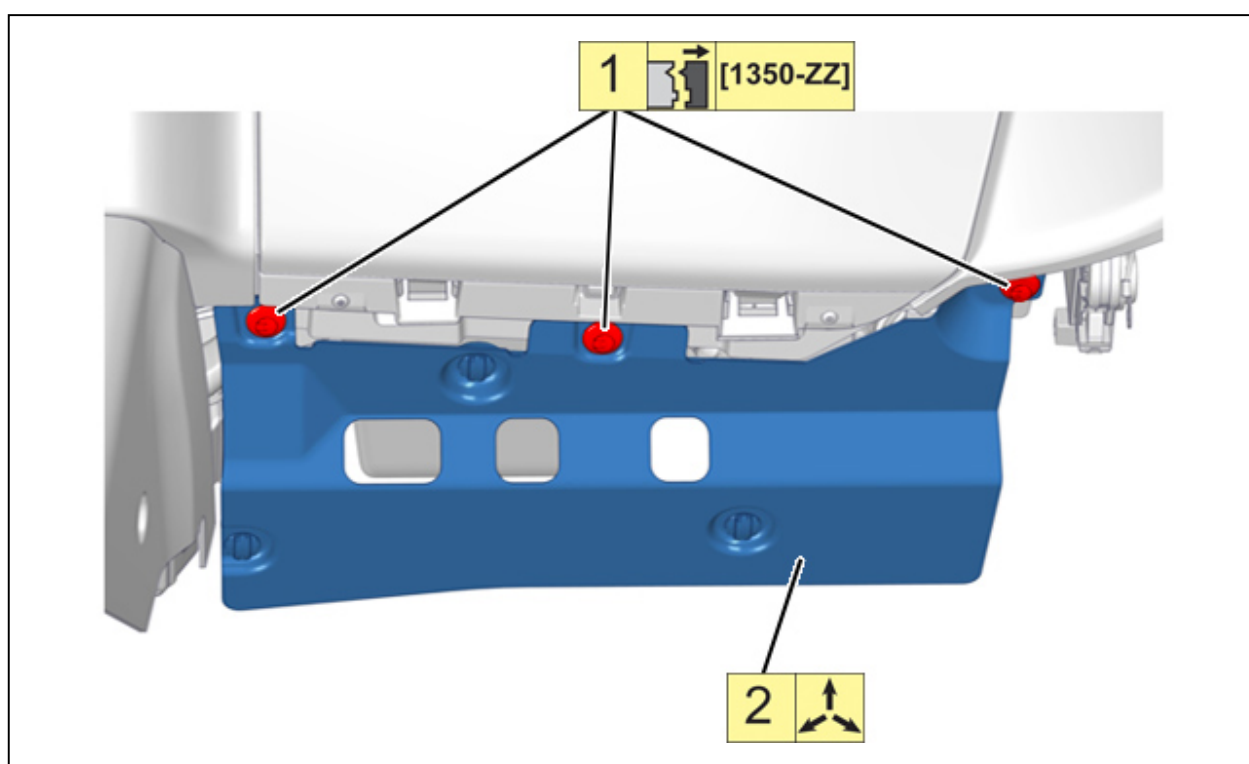


Рисунок : C5FG2RBD

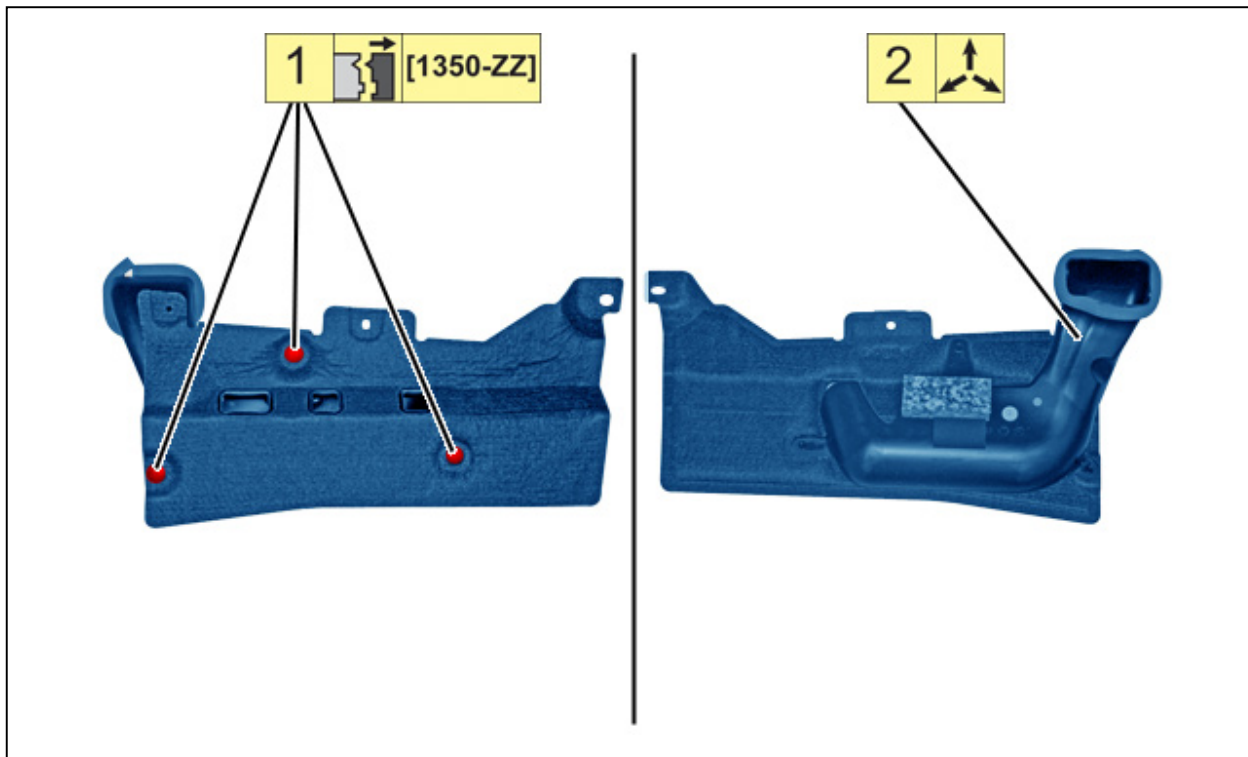


Рисунок : C5FG2RCD

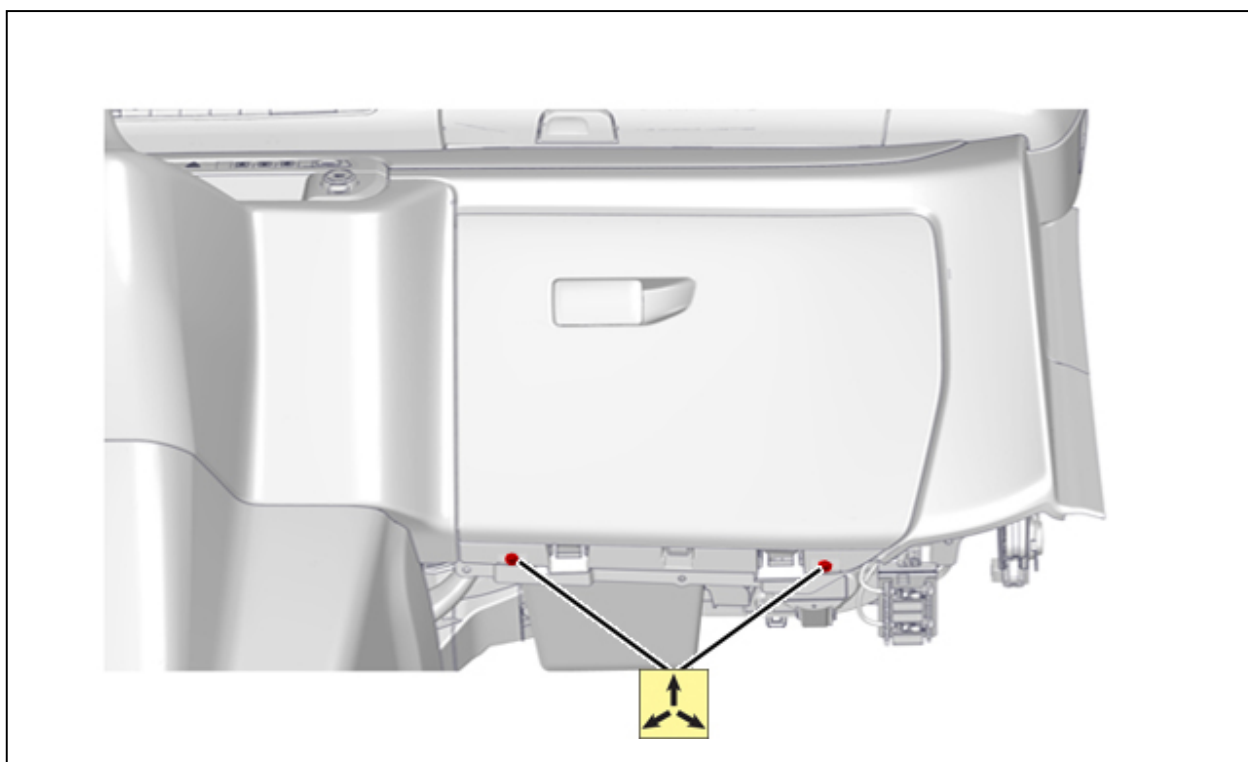


Рисунок : C5FG2RDD

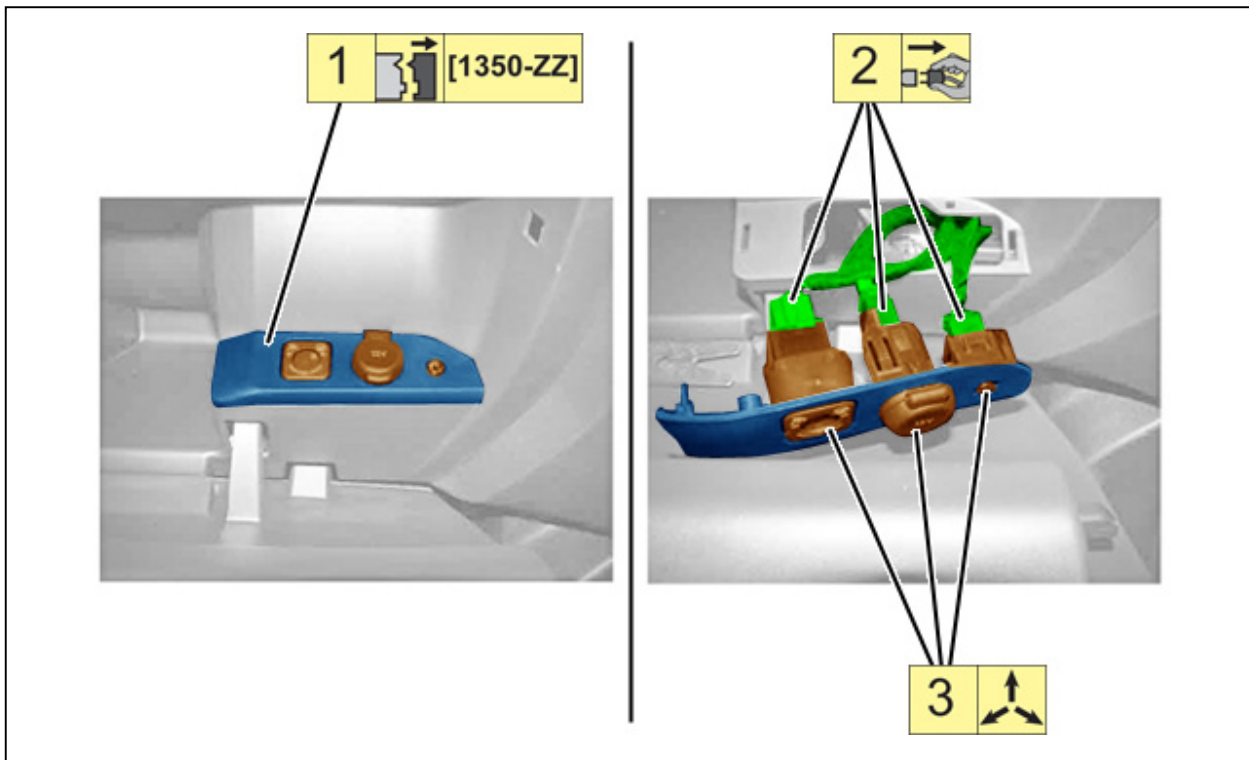


Рисунок : C5FG2RED

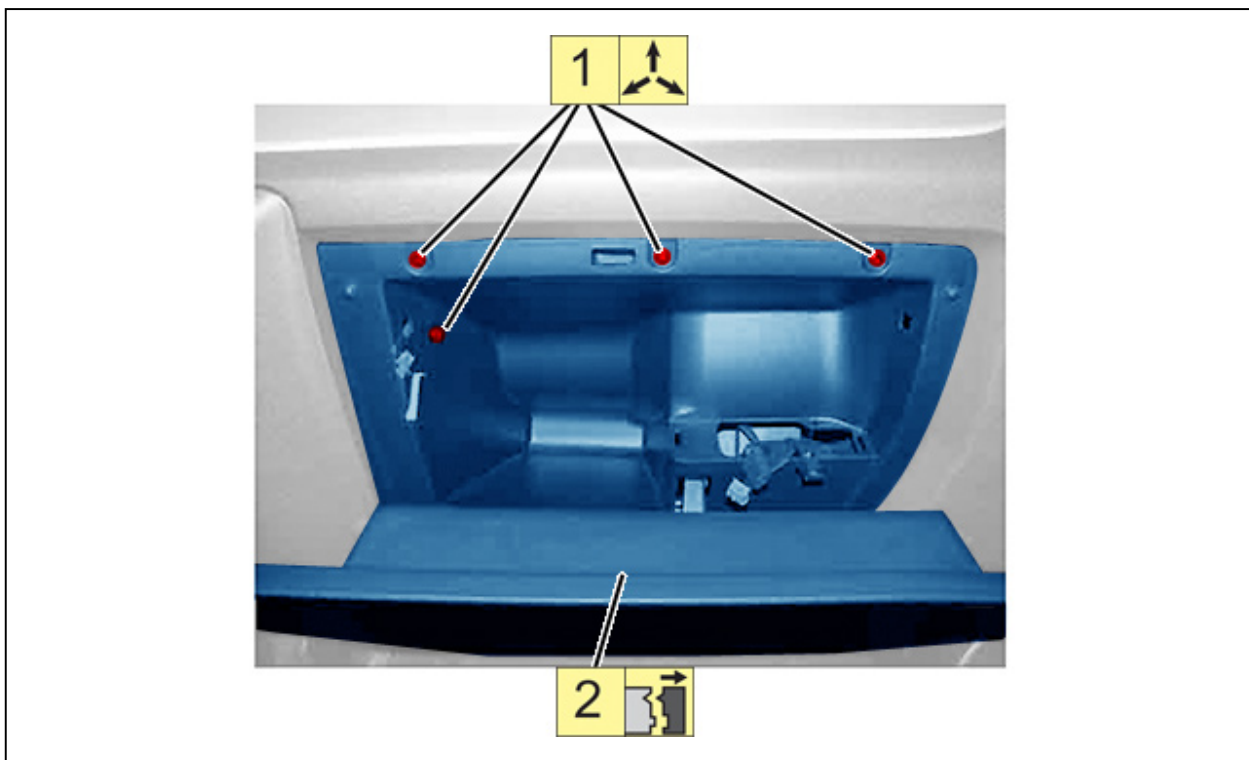


Рисунок : C5FG2RFD

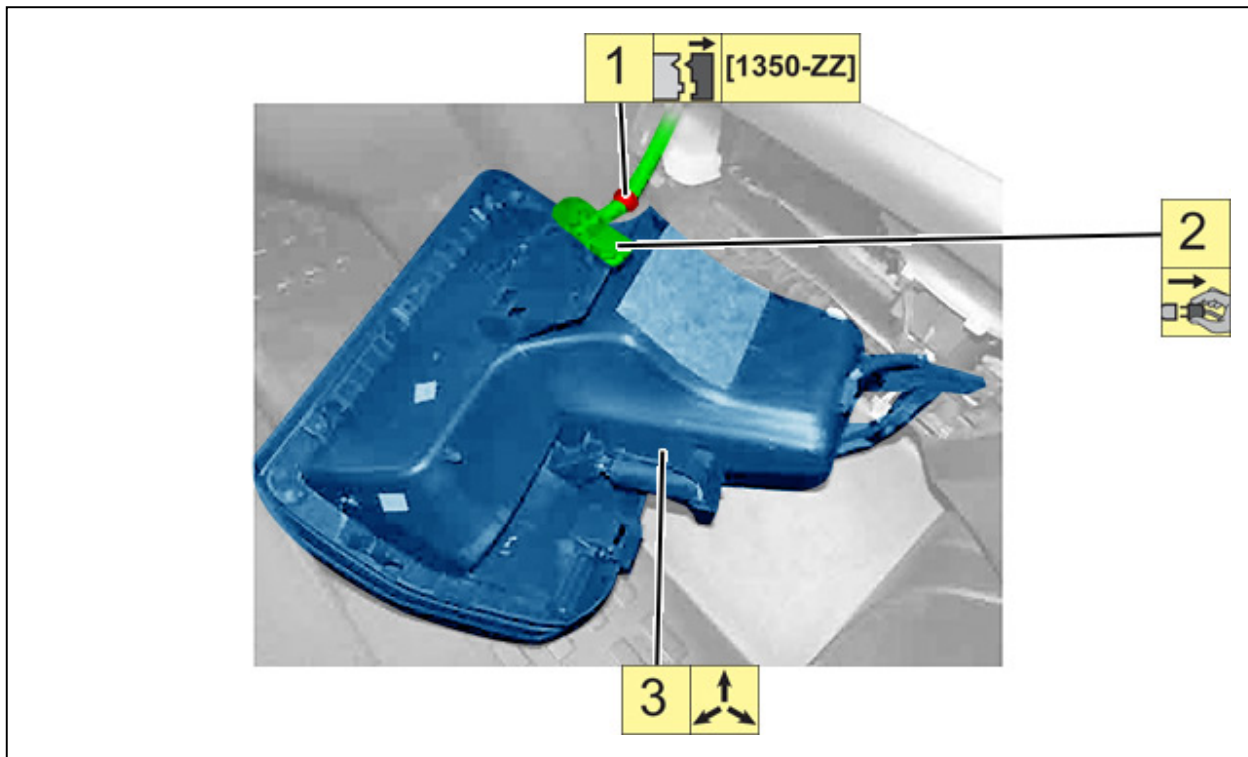


Рисунок : C5FG2RGD

4. Установка

Установка производится в порядке, обратном операциям по снятию.

Присоединить сервисную аккумуляторную батарею ⓘ .

Проверить работу различного оборудования.