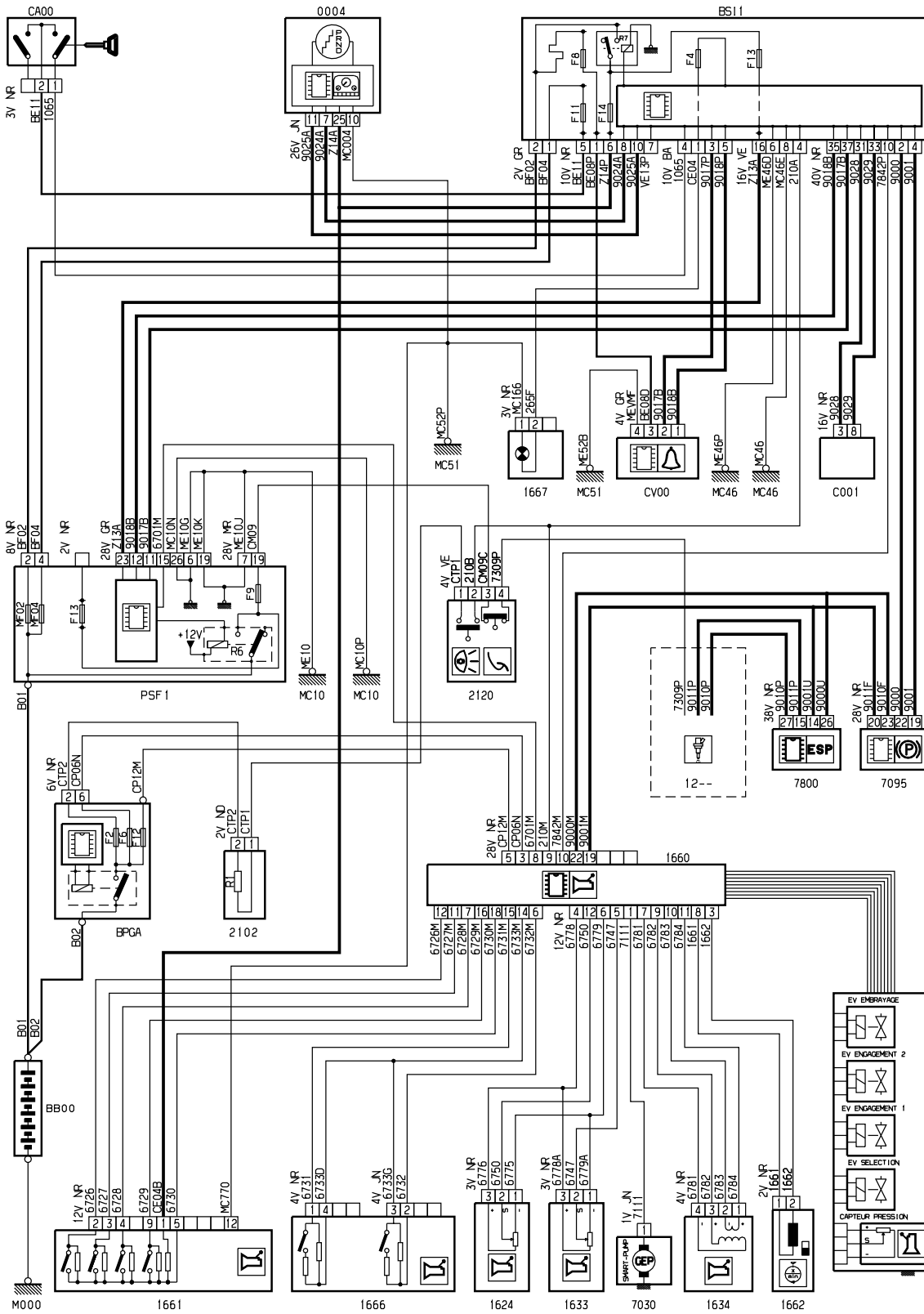


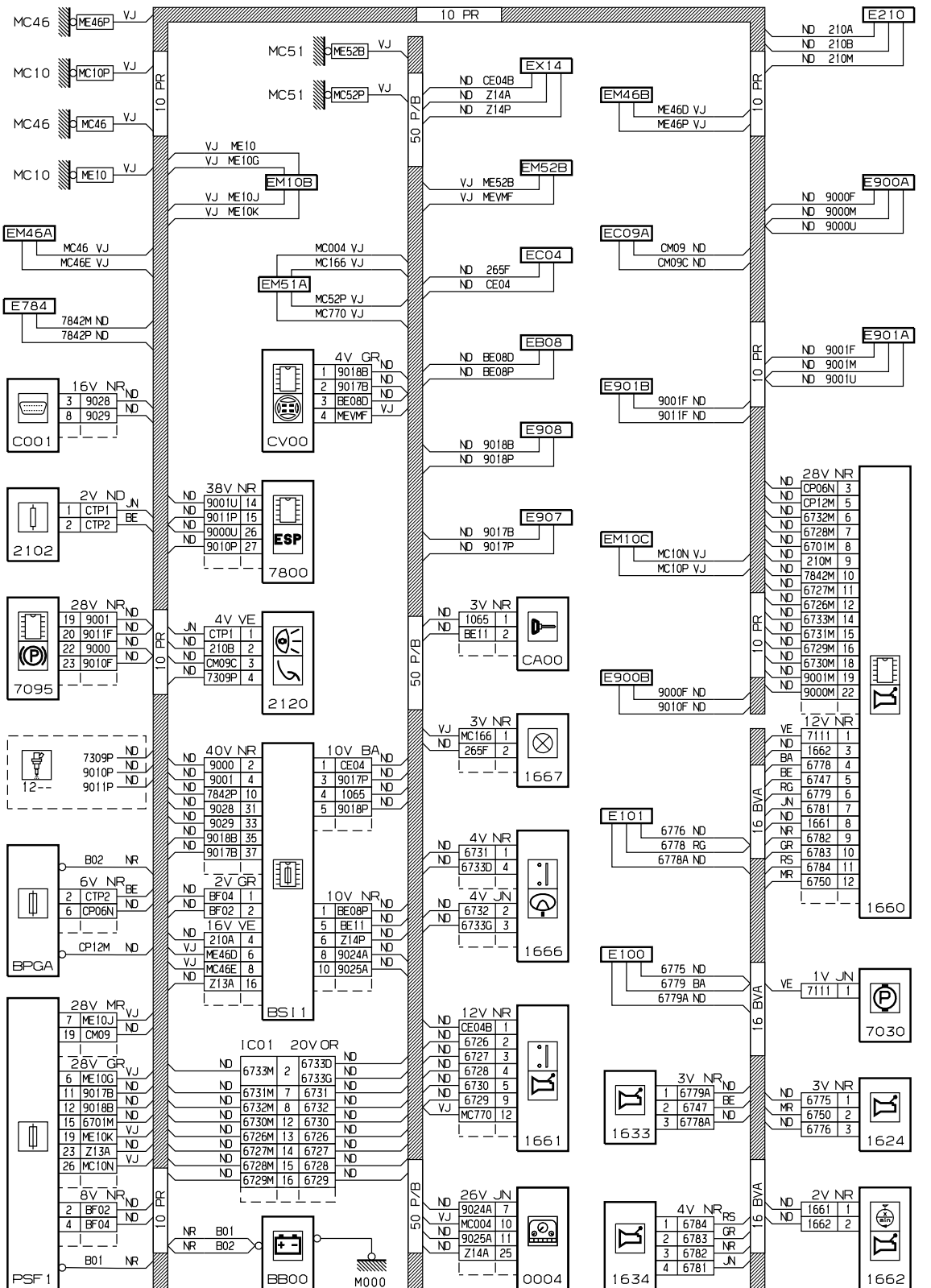
автомобиль : C4 PICASSO		номер VIN: VF7UD9HR8DJ605003 / OPR : 13281	
область	силовой агрегат	функция	механическая коробка передач
составные части			

принцип



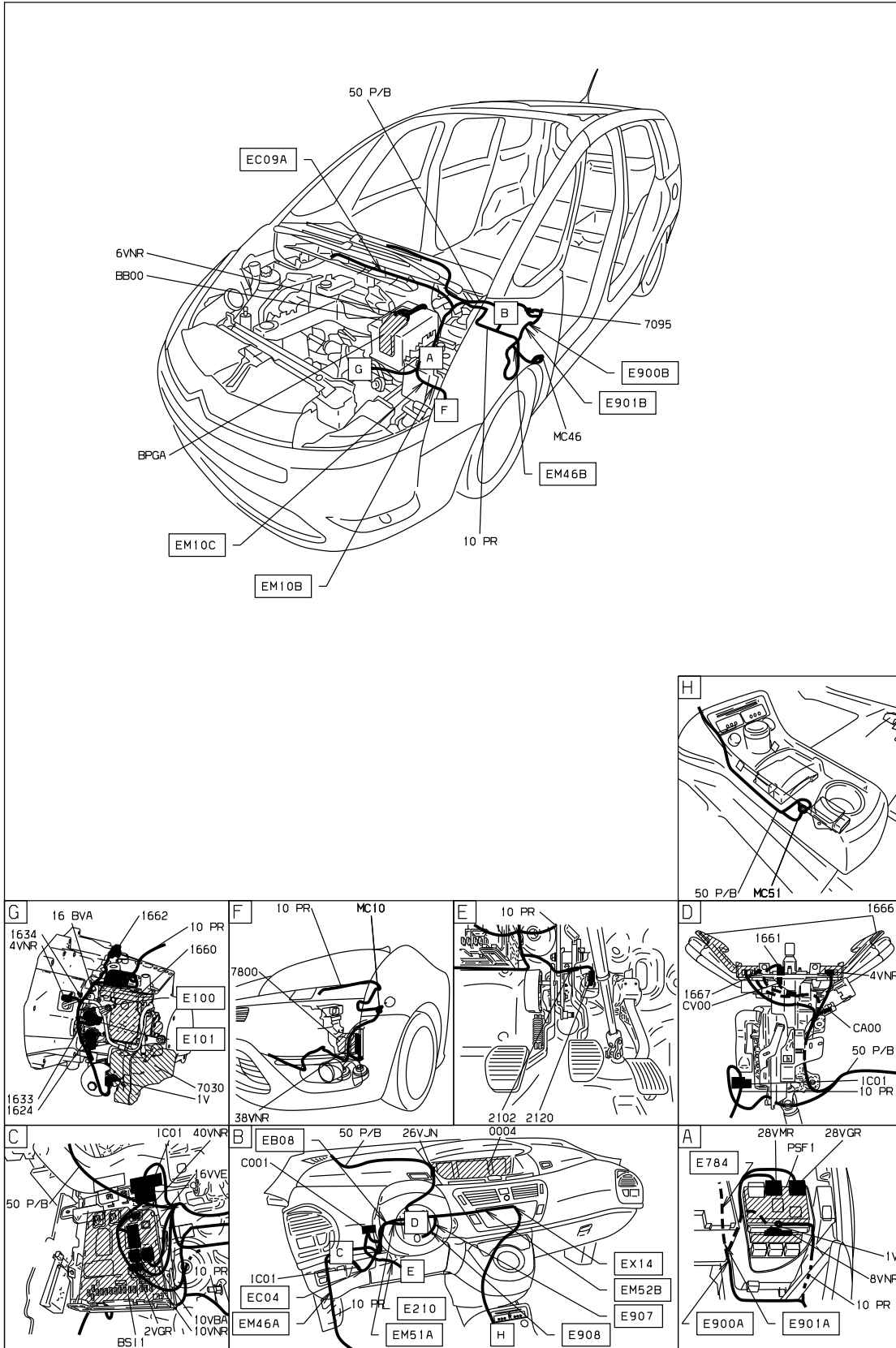
D3ART | CR

прокладка трубопроводов (кабелей, тросов)



D3ART ICG

null



D3ART ICI

собственность PSA Peugeot Citroen

29/03/2023