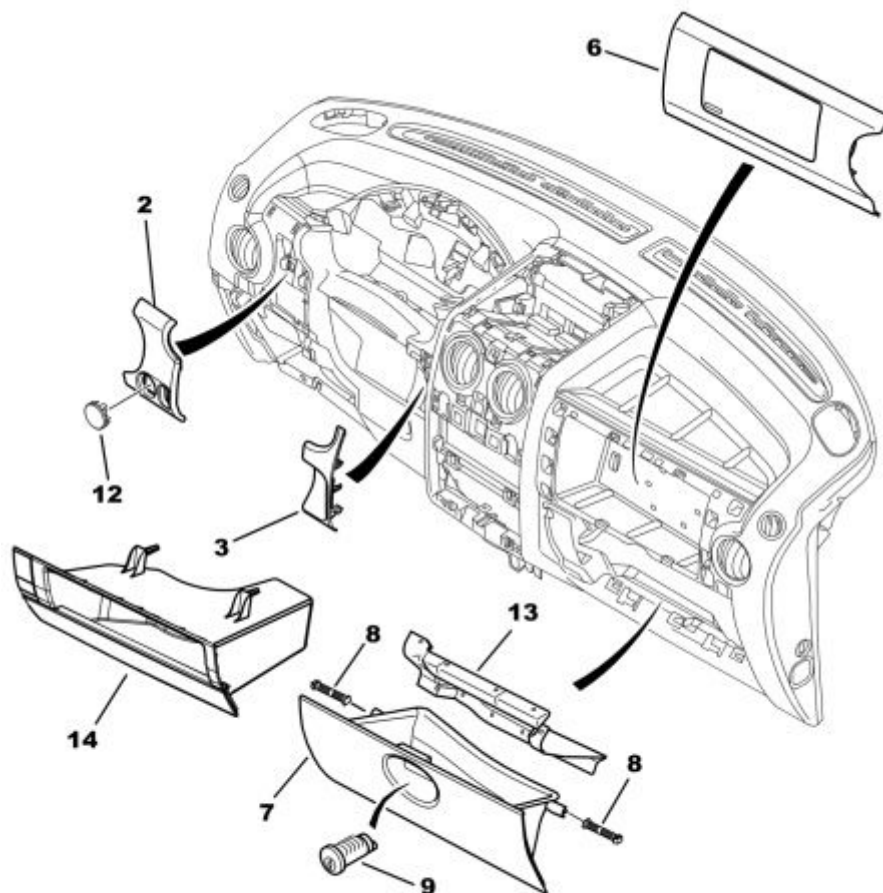


22.10.11 857001A ПЕРЧАТОЧНЫЙ ЯЩИК - ЗАМОК



8570H01A | 02/2009 | YF 82B01A

02	8211 Q2	REACH	01	ФАСАД ПАНЕЛИ УПРАВЛЕНИЯ ЛЕВЫЙ HZE- - ЗААЛЬПИЙСКИЙ
03	8211 Q8	REACH	01	ФАСАД ПАНЕЛИ УПРАВЛЕНИЯ ПРАВЫЙ HZE- - ЗААЛЬПИЙСКИЙ
06	8226 40	REACH	01	ФАСАД ПАНЕЛИ УПРАВЛЕНИЯ SUP HZE- - ЗААЛЬПИЙСКИЙ
07	8226 44	REACH	01	ВЕЩ ОТДЕЛЕНИЕ ПАНЕЛИ УПРАВЛ HZE- - ЗААЛЬПИЙСКИЙ
08	8226 46	REACH	02	ОСЬ ПЕТЛИ ВЕЩЕВОГО ОТДЕЛЕНИЯ
09	8224 A4	REACH	01	ЗАМОК ВЕЩЕВОГО ОТДЕЛЕНИЯ <i>- КОМБИНАЦИЯ, УКАЗАННАЯ ПРИ ЗАКАЗЕ</i>
12	6554 A1	REACH	01	ЗАГЛУШКА ПРИВОДА ЗЕРКА ЗАДН ВИД
13	8226 S0	REACH	01	ЛАМПА ВЕЩЕВОГО ОТДЕЛЕНИЯ FXT- - СЕРЕБРИСТО-СЕРЫЙ <i>ОСОБЕННОСТИ ПОСЛЕПРОДАЖНОГО ОБСЛУЖИВАНИЯ</i>
14	8226 45	REACH	01	ВЕЩ ОТДЕЛЕНИЕ ПАНЕЛИ УПРАВЛ HZE- - ЗААЛЬПИЙСКИЙ