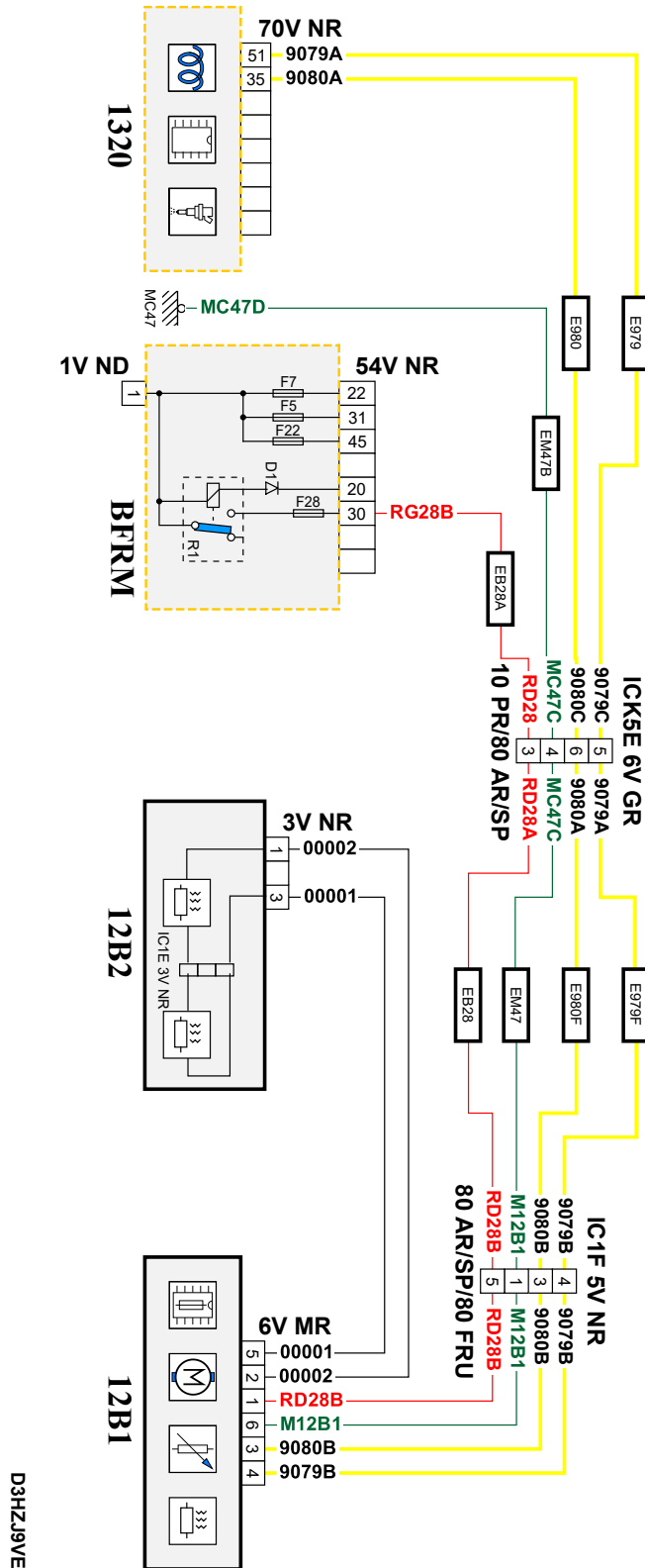


автомобиль : C4 PICASSO / C4 SPACETOURER (B78)	номер VIN: VF73DBH2HJ557273 / OPR : 14693		
область	силовой агрегат	функция	селективная каталитическая нейтрализация (SCR)
составные части	12B1 модуль насоса введения карбомида с датчиком уровня		

null



D3HZ9VE

собственность PSA Peugeot Citroen

26/03/2023

код элемента	назначение	информация
12B1	null	модуль насоса введения карбомида с датчиком уровня
12B2	null	подогреватель трубопровода карбамида
1320	null	компьютер управления двигателем /
BFRM	null	блок предохранителей и реле двигателя
E979	null	сращивание информационного провода (или эквипотенциального 979)
E979F	null	сращивание информационного провода (или эквипотенциального 979)
E980	null	сращивание информационного провода (или эквипотенциального 980)
E980F	null	сращивание информационного провода (или эквипотенциального 980)
EB28	null	сращивание "+ аккумуляторной батареи", защищенного электрическим предохранителем номер 28
EB28A	null	сращивание "+ аккумуляторной батареи", защищенного электрическим предохранителем номер 28
EM47	null	сращивание массы (точка соединения с массой номер 47)
EM47B	null	сращивание массы (точка соединения с массой номер 47B)
MC47B	null	точка соединения с массой кузова номер 47B