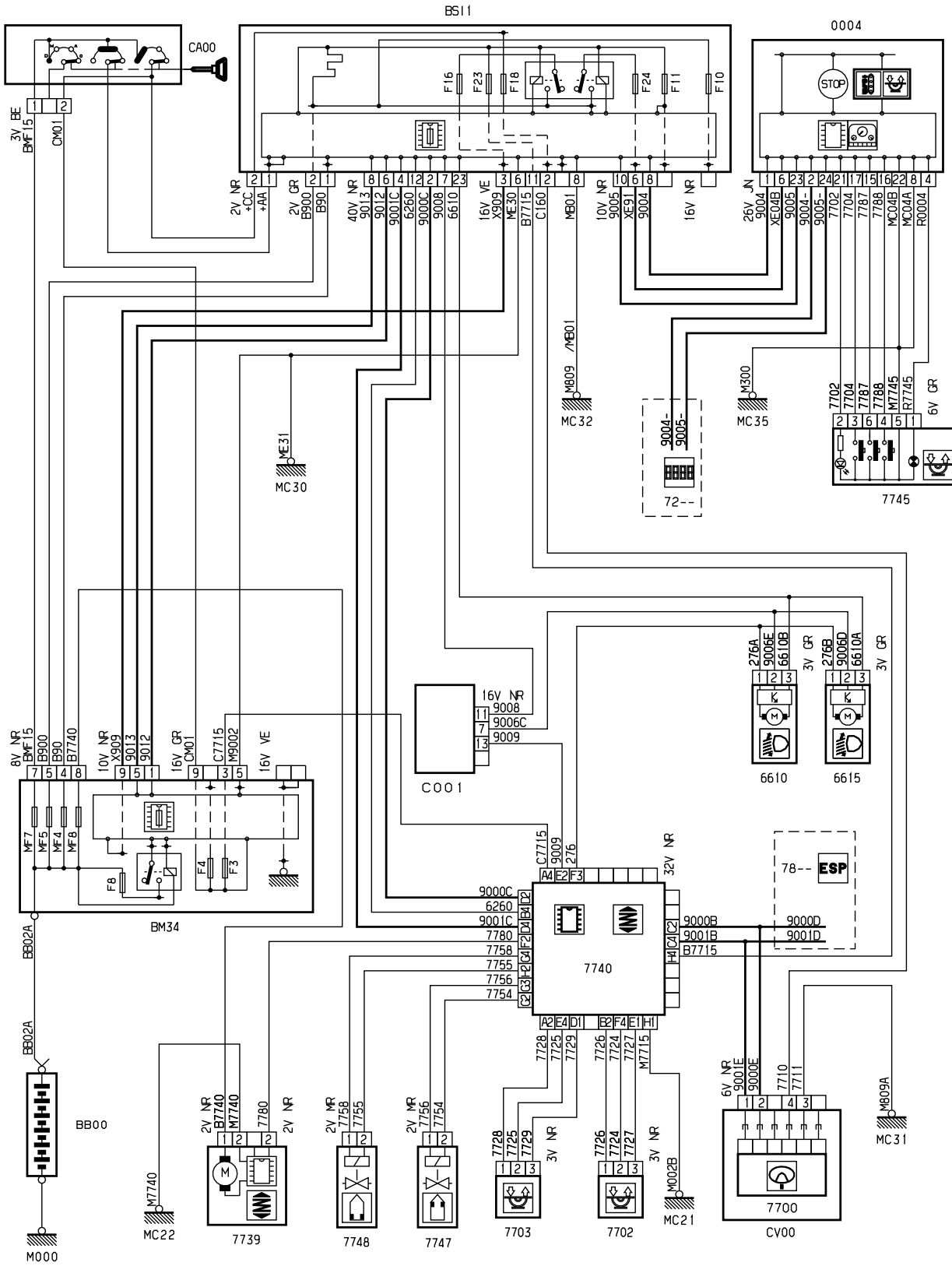


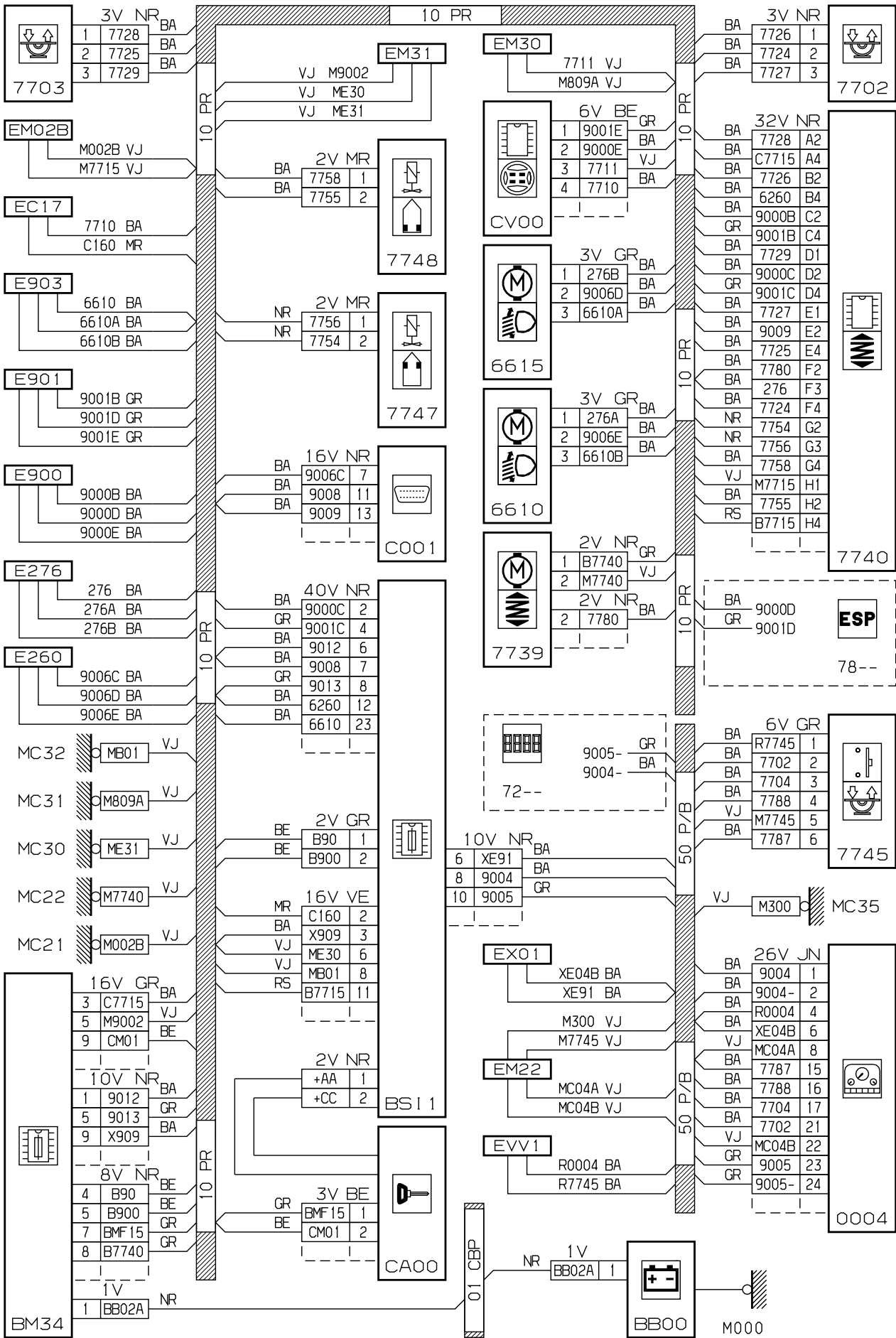
автомобиль : C5		номер VIN: VF7DCRFNE76520098 / OPR : 10047	
область	система помощи при вождении	функция	гидравлическая подвеска
составные части			

принцип



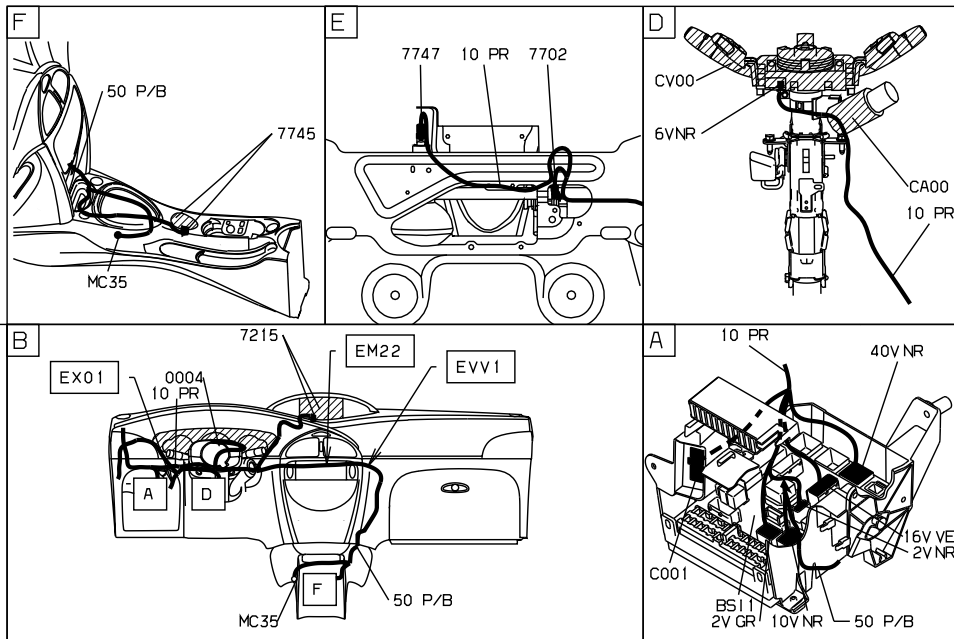
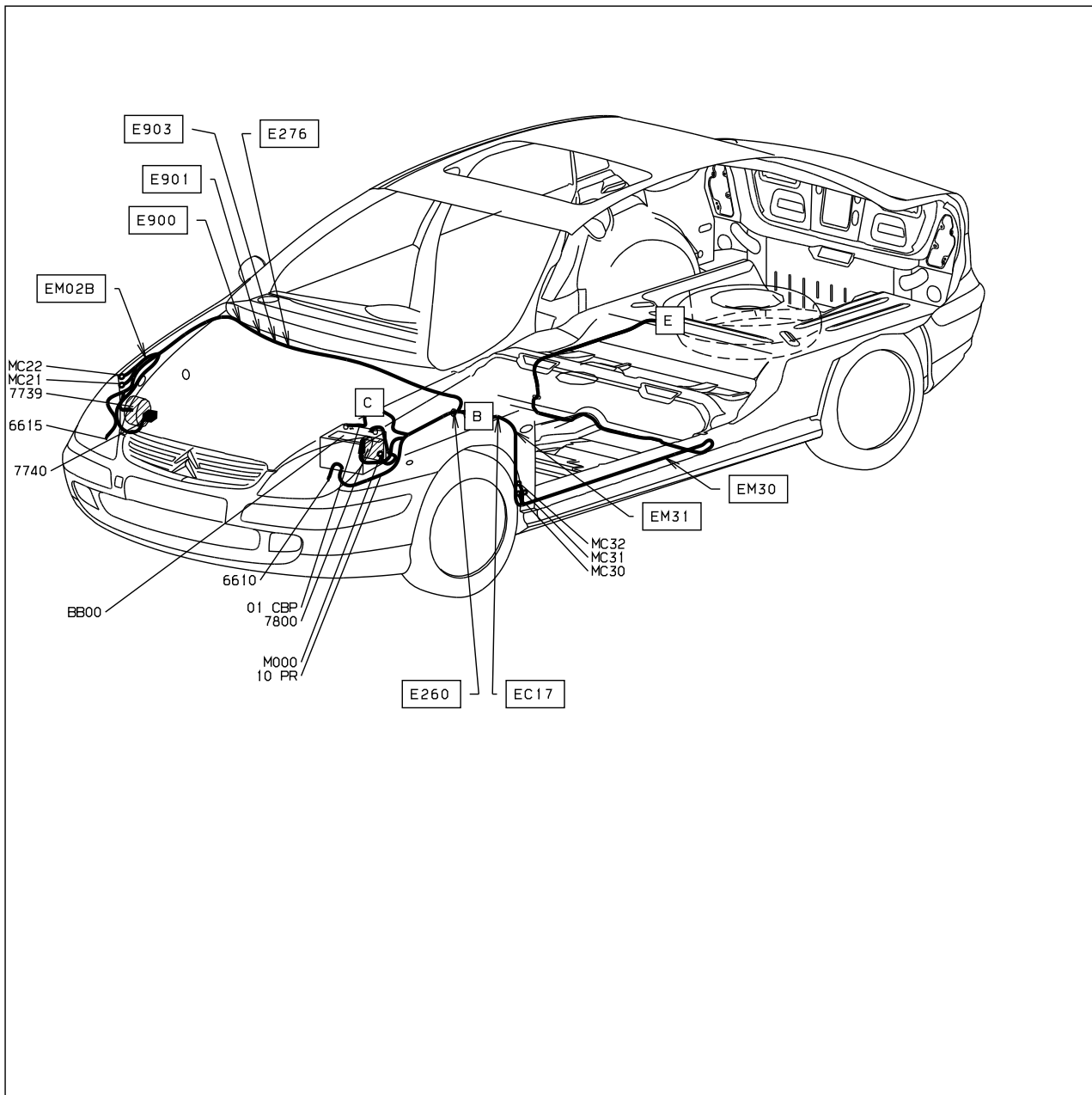
D3AR9GFR

прокладка трубопроводов (кабелей, тросов)



D3AR9GFG

null



D3AR9GF I

собственность PSA Peugeot Citroen

25/03/2023