

ПРЕЗЕНТАЦИЯ : КОМПЬЮТЕР УПРАВЛЕНИЯ ВПРЫСКИВАНИЕМ ДИЗЕЛЬНОГО ТОПЛИВА (BOSCH EDC 16 C3)

1. Блок-схема

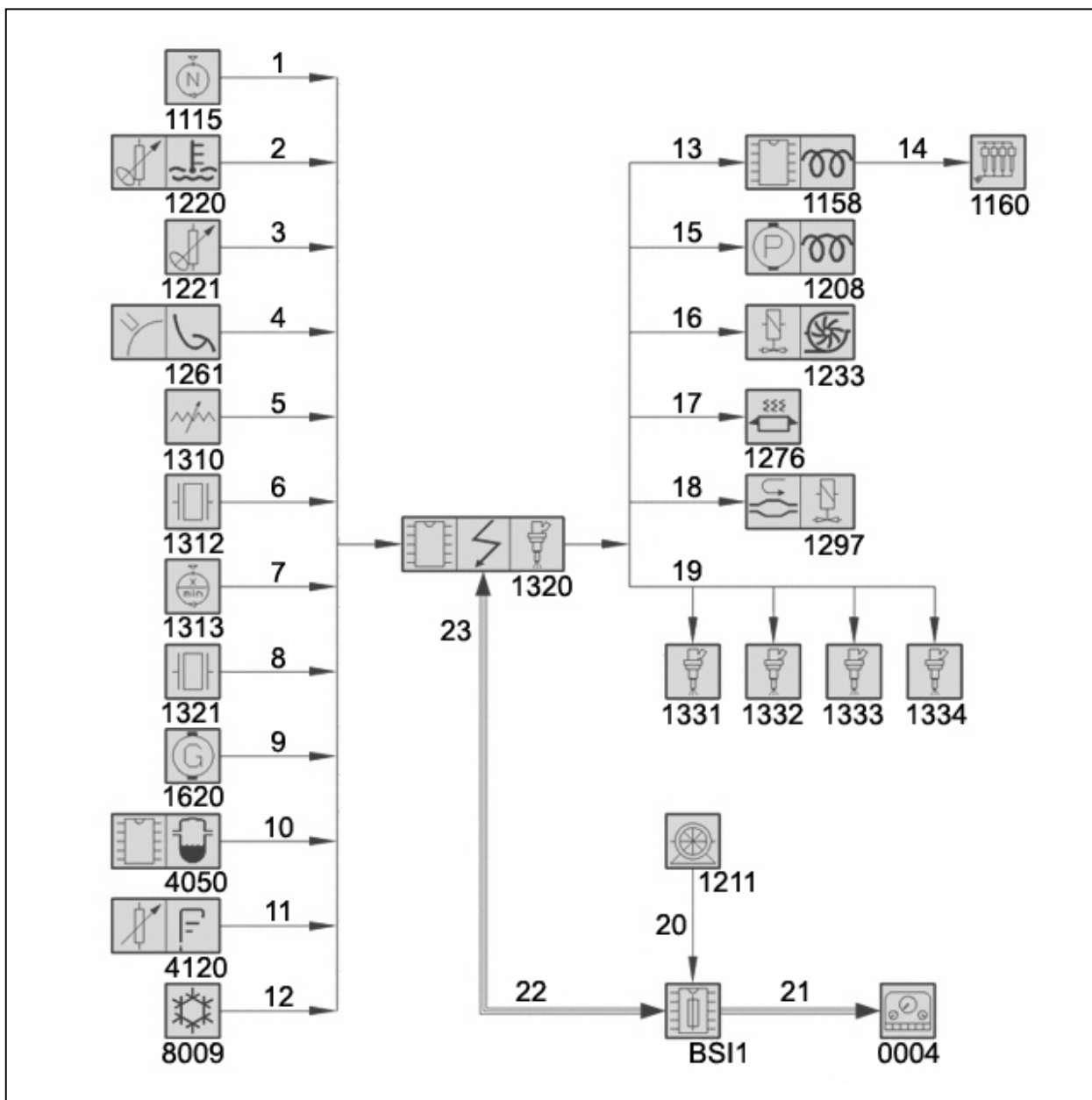


Рисунок : D4EP0GCP

Органы управления	
Номер детали на электрических схемах	Обозначение
BSI1	Интеллектуальный коммутационный блок
0004	Приборная панель
1115	Датчик цилиндра или датчик положения кулачкового вала
1158	Блок управления предварительного и последующего нагрева
1160	Свечи предварительного подогрева
1208	Дизельный топливный насос высокого давления (регулятор расхода топлива)
1211	Датчик уровня топлива

Органы управления	
1220	зонд определить температуры охлаждающей жидкости в системе двигателя
1221	Терморезистор дизтоплива
1233	Электромагнитный клапан регулирования давления турбокомпрессора
1261	Датчик положения педали акселератора
1276	Подогрев топлива
1297	ЭМК системы EGR с электронным управлением
1310	Расходомер воздуха и датчик контроля температуры воздуха
1312	Датчик контроля давления впускного воздуха
1313	Датчик частоты вращения двигателя
1320	Компьютер контроля двигателя
1321	Датчик высокого давления дизельного топлива
1331	Форсунка цилиндра № 1
1332	Форсунка цилиндра № 2
1333	Форсунка цилиндра № 3
1334	Форсунка цилиндра № 4
1620	Датчик скорости автомобиля (автомобили, не оснащенные системами ABS ил ESP)
4050	Датчик контроля наличия воды в дизельном топливе
4120	Датчик уровня моторного масла
8009	Датчик линейного давления жидкого хладагента

Связи		
№ связи	Сигнал	Характер сигнала
1	Информация о положении распредвала	ШИМ
2	Информация о температуре охлаждающей жидкости в системе охлаждения двигателя	Аналоговый
3	Информация о температуре дизельного топлива	Аналоговый
4	Информация о положении педали акселератора	Аналоговый
5	Информация об объеме впускного воздуха	Аналоговый
	Информация о температуре воздуха на впуске	Аналоговый
6	Информация о давлении воздуха подачи	Аналоговый
7	Информация о чрезмерно высоких оборотах двигателя	ШИМ
8	Информация о давлении топлива	Аналоговый
9	Информация о скорости автомобиля (автомобили, не оснащенные системами ABS или ESP)	ШИМ
10	Информация о наличии воды в топливе	Дискретный
11	Информация об уровне моторного масла	Аналоговый
12	Аналоговый	Аналоговый
13	Управление блоком предпускового-последующего подогрева	Дискретный
14	Управление свечами предварительного нагрева	Дискретный
15	Управление регулятором расхода топлива:	ШИМ
16	Управление электромагнитным клапаном регулирования турбокомпрессора	ШИМ
17	Включение "массы" компьютера для питания подогревателя топлива	Дискретный
18	Электрическое управление электроклапаном EGR	ШИМ
19	Управление 4 форсунками дизельного двигателя (PULSE)	ШИМ
20	Информация об уровне топлива	Аналоговый
21	Информация об уровне топлива	Мультиплексный сигнал (VAN "Комфорт")

Связи		
22	Команда на включение сигнализаторов на панели приборов	Мультиплексный сигнал (CAN)
23	Информация датчика уровня топлива	Мультиплексный сигнал (CAN)

2. компьютер системы впрыска (1320)

2.1. Описание

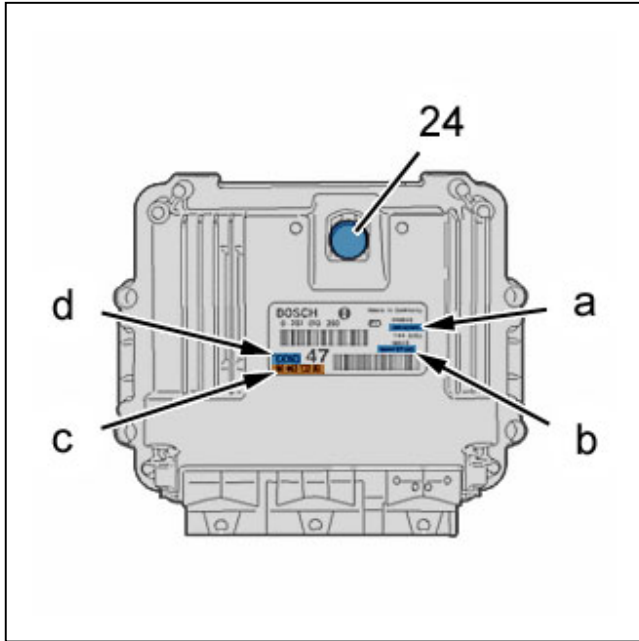


Рисунок : B1HP1VCC

Обозначения	
Метка	Обозначение
d	Тип системы впрыска (BOSCH EDC 16 C3)
24	Датчик атмосферного давления
a	Закодированная дата выпуска
b	Реферанс PSA : Оборудование
c	Реферанс PSA : Программное обеспечение

2.2. Назначение

Компьютер управляет работой системы впрыска топлива.

Программа компьютера включает в себя следующие функции :

- Функции управления системой впрыска топлива и снижения токсичности отработавших газов
- Стратегии повышения удовольствия от вождения
- Функция блокировки пуска двигателя(ADC2)
- Стратегия безопасности
- Управления блоком электроклапанов охлаждения двигателя и предупредительными сигнализаторами на панели приборов (*)
- Диагностика с запоминанием неисправностей
- Функция регулирования скорости (*)

ПРИМЕЧАНИЕ : (*) В зависимости от комплектации.

Компьютер обеспечивает электрическое управление следующими элементами :

- Дизельные топливные форсунки
- Регулятор высокого давления топлива
- Регулятор расхода топлива (1208)
- Электроклапан регуляции переработки (E.G.R.) (1297)
- Блок управления предварительного и последующего подогрева (прерывание последующего подогрева) (1158)

Компьютер предоставляет следующую информацию :

- Мгновенный расход : К бортовому компьютеру
- Отключение кондиционера воздуха

Датчик атмосферного давления неотделим от блока управления впрыском.

Компьютер содержит каскад мощности (выходной каскад, оконечный каскад), способный обеспечить очень высокий ток управления, необходимый для работы дизельных форсунок.

Запуск программного обеспечения компьютера управления впрыском топлива осуществляется при помощи дистанционной загрузки(компьютер оснащен памятью типа EPROM).

2.3. Впрыск топлива

Для системы впрыска EDC 16 C3 компьютер управления двигателем определяет время впрыска в соответствии с запрашиваемым и/или необходимым крутящим моментом двигателя.

Компьютер управления двигателем рассчитывает необходимый крутящий момент двигателя в зависимости от следующих параметров :

- Команда водителя
- Система динамической стабилизации (ESP)
- Система круиз-контроля
- Режим работы (торможение, полная нагрузка...)
- Крутящий момент, затрачиваемый на привод следующих элементов : Компрессор охлаждения (прокачка масла через систему), масляный насос (прокачка моторного масла), усилитель рулевого управления, устройства потребления электроэнергии

2.4. Датчик атмосферного давления (I) (1320)

Датчик измеряет атмосферное давление.

Роль компьютера системы впрыска топлива в зависимости от полученной информации :

- Определяет плотность воздуха
- Запретить рециркуляцию отработавших газов в случае эксплуатации автомобиля в условиях высокогорья

ПРИМЕЧАНИЕ : Плотность воздуха уменьшается в зависимости от высоты.

Датчик атмосферного давления (24) встроен в компьютер системы впрыска.

ВНИМАНИЕ : Датчик атмосферного давления неотделим от блока управления впрыском.

2.5. Описание

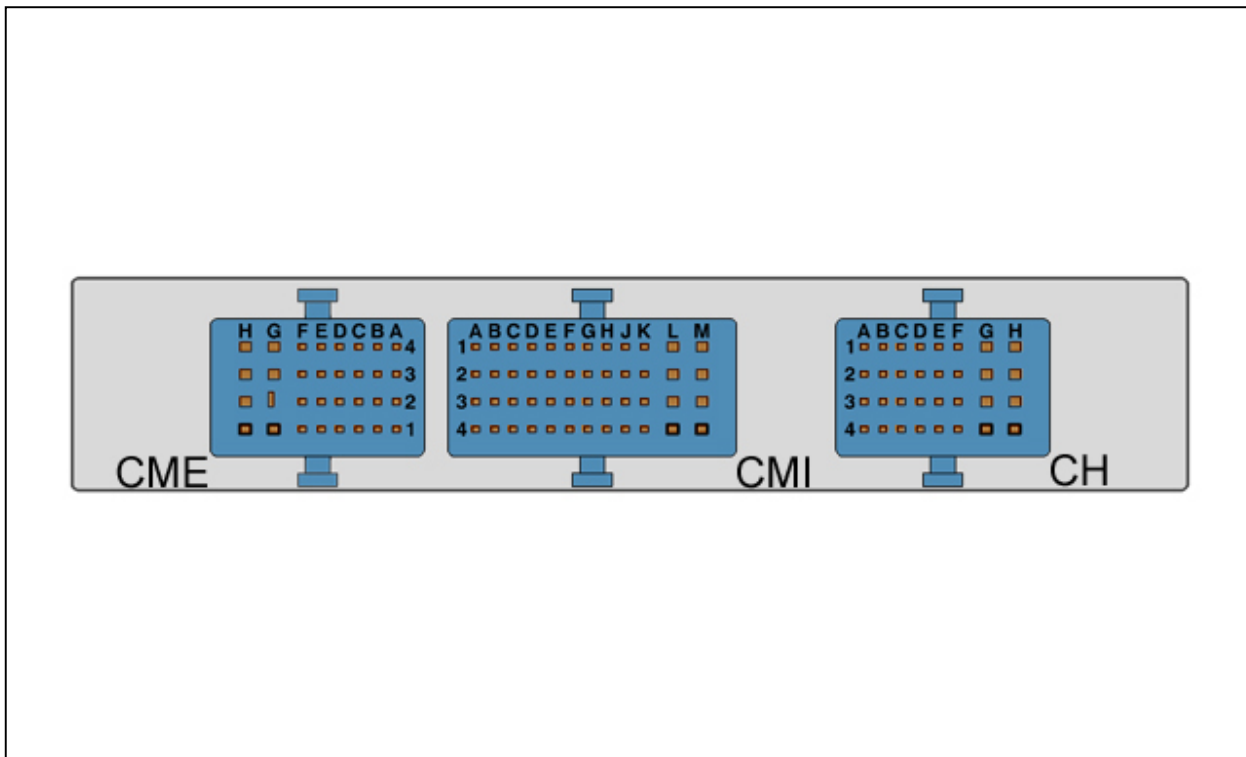


Рисунок : D2AP02UD

Разъем CME (32 серых каналов).

Разъем CMI (48 коричневых каналов).

Разъем CH (32 черных каналов).

Компьютер управления впрыском связан со жгутом проводов системы впрыска топлива посредством 3 модульных разъемов.

Порядок монтажа разъемов :

- Серый разъем
- Коричневый разъем
- Черный разъем

2.6. Принадлежность каналов разъема

Разъем CME (32 серых каналов)	
Разъемы и каналы	Сигнал
A1	-
A2	Вход : Информация о наличии воды в дизтопливе (4050)
A3	Вход : Информация о расходе воздуха (+)
A4	Вход : Диагностика реле предпускового и последующего подогрева
B1	-
B2	-
B3	-
B4	-
C1	-
C2	-
C3	-
C4	-
D1	-
D2	-
D3	-
D4	Вход : Сигнал положения электромагнитного клапана EGR (1297)
E1	Выход : Управление электрическим клапаном регулирования давления турбокомпрессора (1233)
E2	Выход : Управление реле блока управления предпусковым и последующим обогревом (1158)

Разъем CME (32 серых каналов)	
E3	Вход : Информация об уровне моторного масла (4120)
E4	-
F1	Масса датчика температуры дизельного топлива (1221) "Масса" датчика наличия воды в дизельном топливе (4050)
F2	-
F3	-
F4	-
G1	Форсунка цилиндра № 4
G2	Форсунка цилиндра № 2
G3	Форсунка цилиндра № 1
G4	Форсунка цилиндра № 2
H1	Форсунка цилиндра № 1
H2	Форсунка цилиндра № 3
H3	Форсунка цилиндра № 4
H4	Форсунка цилиндра № 3

Разъем CMI (48 коричневых каналов)	
Разъемы и каналы	Сигнал
A1	"масса" датчика определения цилиндра (1115)
A2	-
A3	-
A4	Питание электромагнитного клапана EGR с электрическим управлением (5 вольт) (1297)
B1	Вход : Сигнал датчика частоты вращения двигателя
B2	-
B3	Вход : Информация о скорости автомобиля (1620)
B4	Питание датчика давления дизельного топлива (5 вольт) (1321)
C1	«масса» датчика частоты вращения двигателя (1313)
C2	Выход : Управление открытием (+) электромагнитного клапана EGR с электрическим управлением (1297)
C3	-
C4	"масса" датчика давления дизельного топлива в общей топливораспределительной рампе авсокого давления (1321)
D1	Вход : Сигнал датчика цилиндра (1115)
D2	Выход : Управление закрытием электромагнитного клапана EGR с электрическим управлением (1297)
D3	-
D4	-
E1	Выход : Управление главным реле (реле, защищенное предохранителем F8 коммутационного блока двигателя)
E2	«масса» датчика расхода
E3	-
E4	Питание датчика давления впускного воздуха (5 Вольт) (1312)
F1	-
F2	Вход : Сигнал датчика температуры охлаждающей жидкости двигателя (1220)
F3	Питание датчика частоты вращения двигателя (5 Вольт) (1313)
F4	Питание датчика определения цилиндра (5 вольт) (1115)
G1	-
G2	Вход : Сигнал датчика температуры впускаемого воздуха (1310)

Разъем СМ1 (48 коричневых каналов)	
G3	Вход : Сигнал датчика давления дизельного оплива в общей топливораспределительной рампе высокого давления (1321)
G4	-
H1	«масса» датчика температуры воды двигателя (1220)
H2	Вход : Сигнал датчика температуры дизельного топлива (1221)
H3	-
H4	-
J1	-
J2	-
J3	-
J4	-
K1	-
K2	Вход : Информация о давлении воздуха подачи
K3	-
K4	-
L1	-
L2	-
L3	-
L4	Масса : Датчик скорости автомобиля
M1	-
M2	+ APC (12 вольт)
M3	Выход : Управление силовым реле
M4	Выход : Управление регулятором подачи (для насоса высокого давления) (1208)

Разъем СН (32 черных каналов)	
Разъемы и каналы	Сигнал
A1	-
A2	-
A3	Цепь диалога : Сеть CAN L
A4	Цепь диалога : Сеть CAN H
B1	Выход : Команда включения дополнительного обогревателя
B2	Управление вентилятором на низкой скорости (соединение с "массой")
B3	-
B4	Линия диагностики (линия K)
C1	Выход : Команда включения дополнительного обогревателя
C2	Вход : Датчик педали акселератора, дорожка №2 (1261)
C3	+APC
C4	Диагностика группы электровентиляторов с переменной скоростью (1513)
D1	-
D2	-
D3	-
D4	-
E1	-
E2	-
E3	Вход : Сигнал контактного датчика защиты системы круиз-контроля (сцепление) (7306)
E4	Вход : Информация вторичного датчика торможения (2120)
F1	-
F2	Питание датчика давления хладагента (5 вольт) (8009)
F3	-
F4	"масса" датчика давления хладагента (8009)

Разъем СН (32 черных каналов)	
G1	+ APC (12 вольт)
G2	Питание датчика педали акселератора (5 вольт) (1261)
G3	Вход : Сигнал датчика педали акселератора (дорожка №1) (1261)
G4	Масса
H1	Масса
H2	Вход : Сигнал датчика давления хладагента (8009)
H3	«масса» датчика педали акселератора (1261)
H4	Масса

3. Аккумулятор (BB00)

Уровень зарядки батареи важен для функционирования системы прямого впрыскивания HDI.

ВНИМАНИЕ : Напряжение батареи ниже 7 В вызывает помехи в работе системы прямого впрыскивания HDI.

Блок управления запоминает неисправности в следующих случаях :

- Напряжение батареи выше 18 В
- Напряжение батареи ниже 6,5 В

4. Датчик фазы цилиндра (1115)

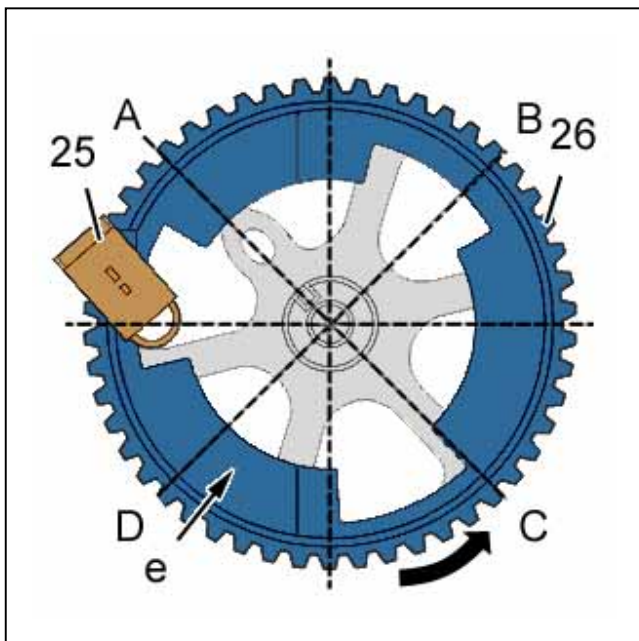


Рисунок : B1EP1EAC

Метка	Обозначение
25	Датчик фазы цилиндра
A	ВМТ цилиндра №2 (сжатие)
B	ВМТ цилиндра №1 (сжатие)
C	ВМТ цилиндра №3 (сжатие)
D	ВМТ цилиндра №4 (сжатие)
e	Мишень
26	Шкив распределительного вала

4.1. Назначение

Датчик определения цилиндра информирует компьютер системы впрыска о ВМТ хода сжатия в каждом цилиндре.

Компьютер системы впрыска нуждается в этой информации для последовательного управления форсунками дизельного двигателя(цилиндр за цилиндром в порядке 1-3-4-2).

4.2. Расположение

Датчик Холла, зафиксированный относительно шкива кулачкового вала.

5. зонд определить температуры охлаждающей жидкости в системе двигателя (1220)

5.1. Назначение

Зонд температуры охлаждающей жидкости передает на компьютер информацию об уровне температуры охлаждающей жидкости в системе двигателя.

Роль компьютера системы впрыска топлива в зависимости от полученной информации :

- Регулировка длительности предпускового подогрева
- Регулировка длительности последующего подогрева
- Регулировка скорости запуска
- Регулировать режим холостого хода
- Разрешение работы системы рециркуляции отработавших газов (EGR)
- Регулировка расхода топлива
- Ограничить расход инжекции, если температура охлаждающей жидкости критическая (функция «незакипания»)
- Управление включением электроклапанов
- Включение логометра в панели приборов(*)
- Управлять сигнализаторами предупреждений и предварительных предупреждений (*)

ПРИМЕЧАНИЕ : (*) В зависимости от комплектации.

5.2. Расположение

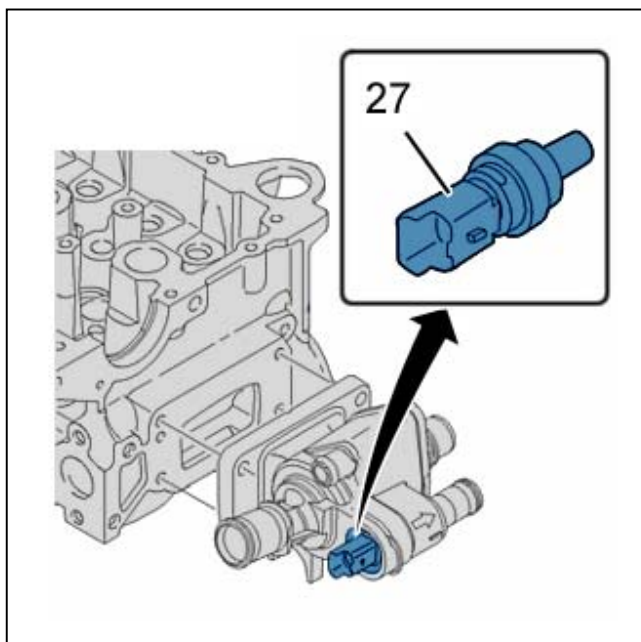


Рисунок : B1GP0B7C

(27) зонд определить температуры охлаждающей жидкости в системе двигателя.

Температура охлаждающей жидкости(°C)	Номинальное сопротивление в Омах	Минимальное сопротивление в Омах	Максимальное сопротивление в Омах
60	1266	1244	1288
80	642	632	653
100	345	338	352
120	198	194	202

6. Температурный топливный датчик (1221)

6.1. Назначение

Роль компьютера системы впрыска топлива в зависимости от полученной информации :

- Регулировка расхода топлива
- Рассчитать плотность топлива

6.2. Расположение

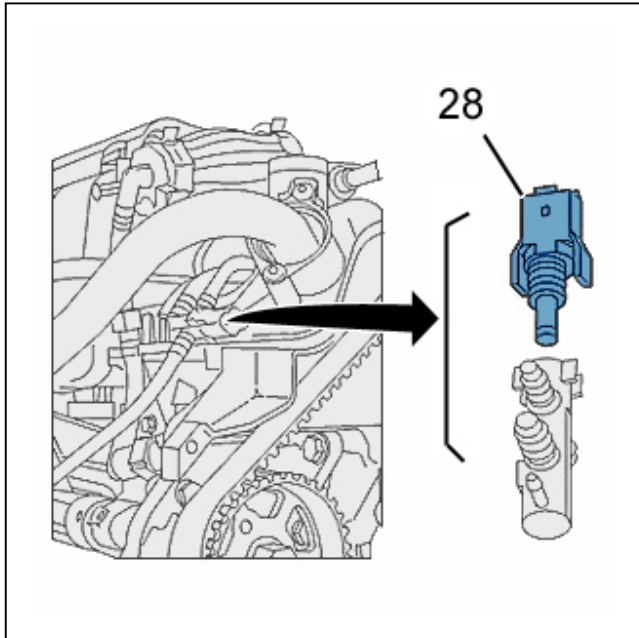


Рисунок : B1HP1VDC

Зонд определитель температуры топлива (28) состоит из сопротивления с отрицательным температурным коэффициентом (СТН).

Чем выше температура, тем ниже значение сопротивления.

Температура топлива(°C)	Минимальное сопротивление в Омах	Максимальное сопротивление в Омах
- 40	79 000	109 535
- 30	41 255	55 557
- 20	22 394	29 426
0	7 351	9 248
20	2 743	3 323
40	1 141	1 339
60	522	595
80	259	287
100	138	150
120	78	84
130	0,60	0,64

7. Расходомер (1310)

Расходомер состоит из двух отдельных датчиков :

- Датчик массы поданного воздуха(расходомер)
- Датчик температуры впускного воздуха

7.1. Датчик массы поданного воздуха (расходомер)

Исходя из этой информации блок управления двигателем определяет следующие параметры :

- Расчет степени рециркуляции отработанных газов

- Расчет давления наддува
- Расход цикловой подачи с учетом ограничения дымления

7.2. Датчик температуры впускного воздуха

Датчик температуры воздуха на впуске информирует компьютер управления двигателем о температуре воздуха на впуске в цилиндры двигателя.

Исходя из этой информации блок управления двигателем определяет следующие параметры :

- Расчет теоретического объема воздуха
- Предварительный расчет цикловой подачи (или расчет предварительно впрыскиваемого количества топлива)
- Расчет цикловой подачи
- Активация дополнительного подогрева(по команде от BSI)

8. Датчик давления во впускном коллекторе (1312)

8.1. Назначение

Датчик позволяет определить давление воздуха во впускном патрубке.

Роль компьютера системы впрыска топлива в зависимости от полученной информации :

- Регулировать давление наддува(*)
- Регулировать давление топлива в контуре высокого давления
- Регулировать продолжительность впрыскивания (расход топлива)

(*) : Управляемы турбокомпрессор (компьютер системы впрыска + электромагнитный клапан).

8.2. Описание

Датчик относится к датчикам пьезоэлектрического типа.

Датчик состоит из тензометров.

Датчик давления потсавляет напряжение, пропорциональное давлению воздуха во впускном коллекторе.

Пример, иллюстрирующий выходной сигнал датчика давления во впускном коллекторе.

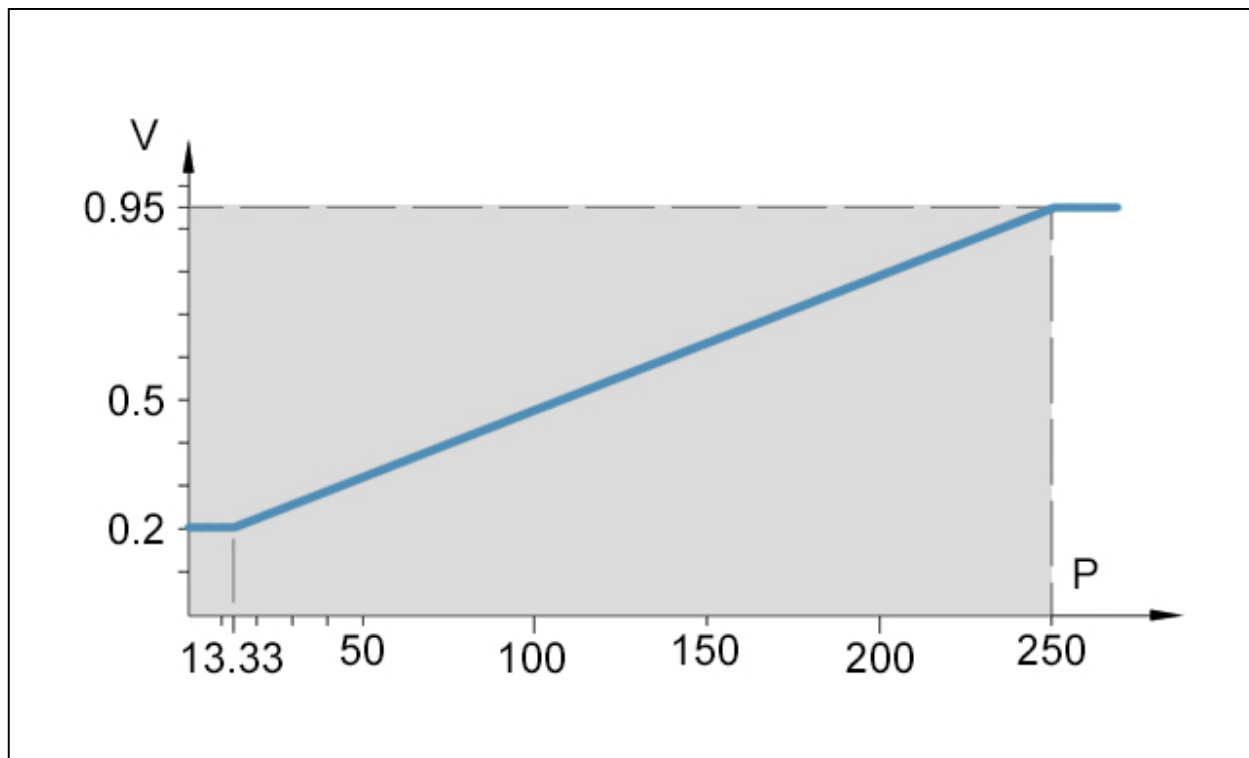


Рисунок : B1HP1PBD

P = Абсолютное давление в килоПаскалях.

V = Напряжение сигнала / 5 В.

8.3. Особенности электрооборудования

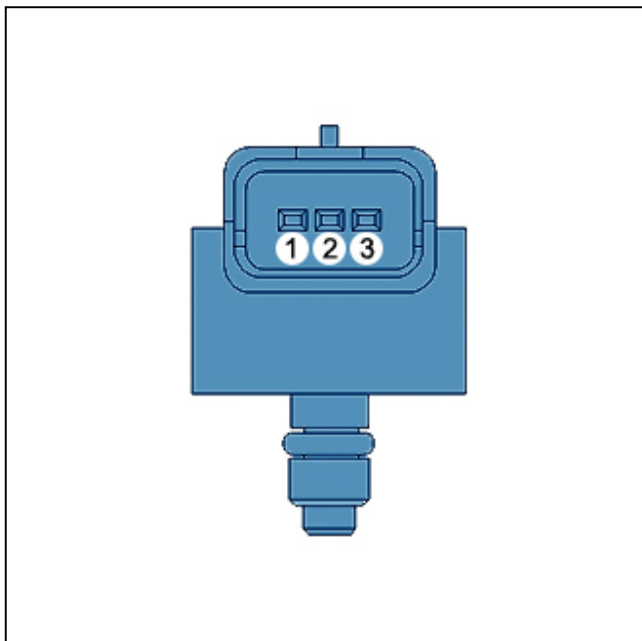


Рисунок : B1HP1PCC

Принадлежность каналов разъема :

- Выход 1 : 5 Вольт
- Выход 2 : Масса
- Выход 3 : Сигнал

9. Датчик частоты вращения двигателя (1313)

Информация о частоте вращения двигателей " DV" предоставляется новым активным датчиком.

Специфика датчика оборотов двигателя :

- Расположение со стороны ГРМ
- Принцип функционирования с эффектом Холла
- Никакой настройки или обслуживания не требуется

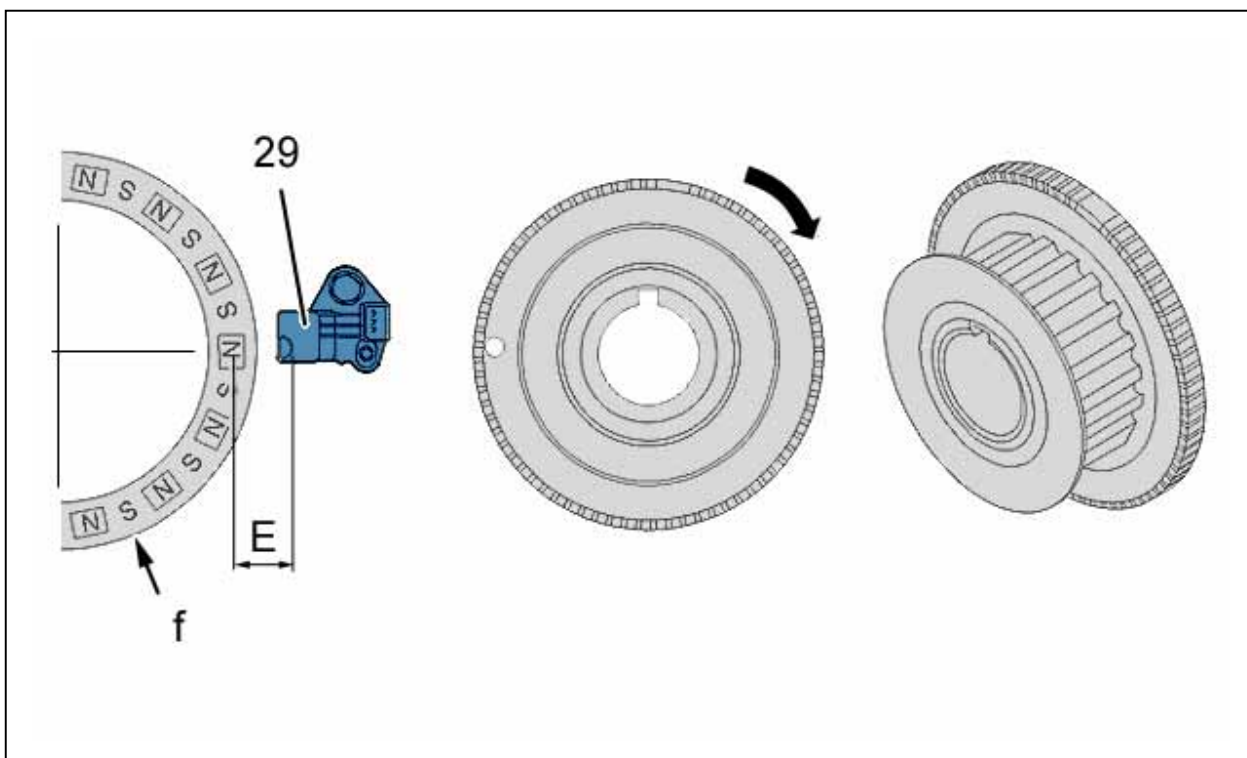


Рисунок : B1EP1EBD

" f " : Магнитный потенциалоноситель.

(E) : Воздушный зазор.

(29) : Датчик частоты вращения двигателя .

9.1. Расположение

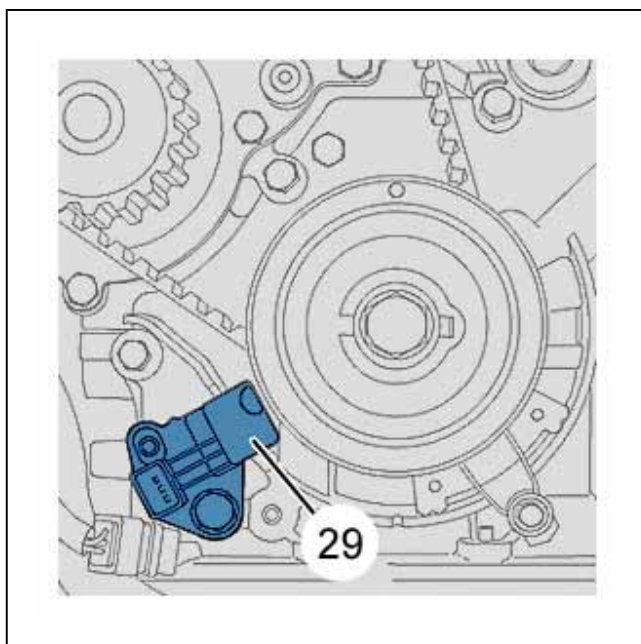


Рисунок : B1EP1ECC

Датчик частоты вращения двигателя, действие которого основано на эффекте Холла (29), установлен напротив мишени, расположенной на корпусе масляного насоса.

Ферромагнитная мишень расположена на шестерне коленвала.

9.2. Работа

Мишень состоит из 60 (58+2) пар магнитных полюсов, распределенных по его поверхности. Два полюса отсутствуют для определения верхней мертвой точки поршней 1 и 4.

ПРИМЕЧАНИЕ : Объединяя обе информации датчика определения цилиндра и датчика частоты вращения двигателя, компьютер управления двигателем определяет точное положение каждого из цилиндров при работе двигателя.

Прохождение северного и южного полюсов мишени датчика изменяет давление на выходе из датчика высокого и низкого состояний.

Частота прямоугольных колебаний, производимая при прохождении полюсов мишени представляет собой скорость вращения двигателя.

Обратите внимание на следующие моменты :

- Вымойте руки прежде, чем предпринимать какие-либо действия с шестерней коленвала
- Избегать ударов и поврежденной магнитной полосы
- Использование выступающего инструмента запрещено
- Не приближать магнитных устройств

ВНИМАНИЕ : Не прилагать усилия к арматуре мишени.

10. Датчик высокого давления топлива (1321) Особенность'

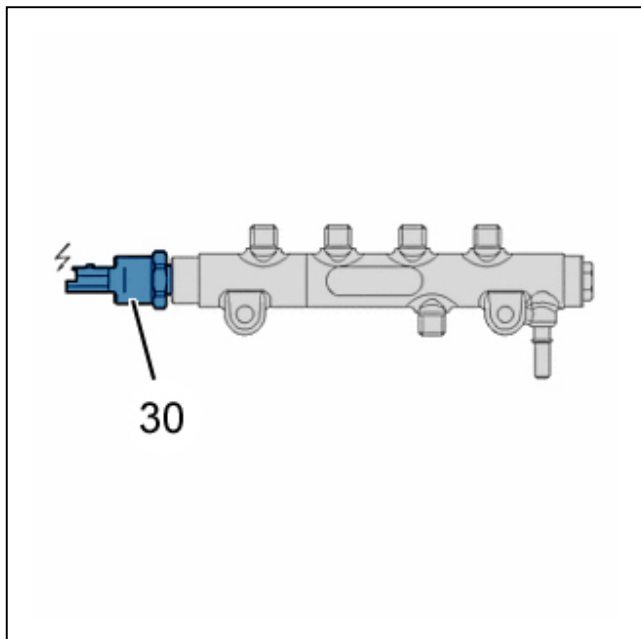


Рисунок : B1HP1VEC

(30) Датчик высокого давления топлива .

10.1. Назначение

Датчик обеспечивает напряжение пропорциональное давлению топлива в аккумуляторе высокого давления(50 до 1500 бар).

10.2. Особенности электрооборудования

Принадлежность каналов разъема :

- Выход 1 : Масса
- Выход 2 : Информация о давлении (0 - 5 Вольт)
- Выход 3 : Питание + 5 В

11. Датчик обнаружения воды, попавшей в дизельное топливо (4050)

11.1. Расположение

Расположение : Встроен в топливный фильтр.

11.2. Особенности электрооборудования

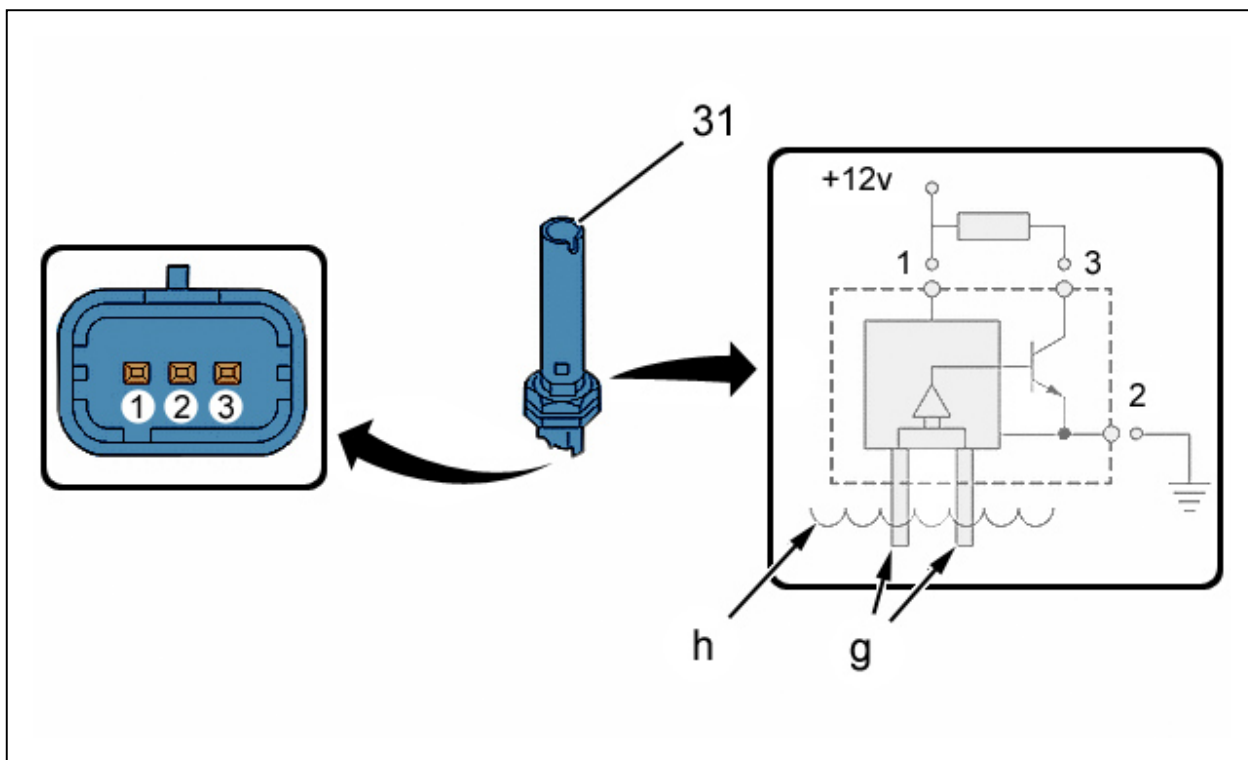


Рисунок : B1HP1VFD

Принадлежность каналов разъема :

- Выход 1 : 12 Вольт
- Выход 2 : Масса
- Выход 3 : Сигнал

(31) : Датчик наличия воды в топливе.

" g " : Электроды.

" h " : Вода.

ПРИМЕЧАНИЕ : При вступлении воды в контакт с электродами на блок управления двигателем поступает сигнал.