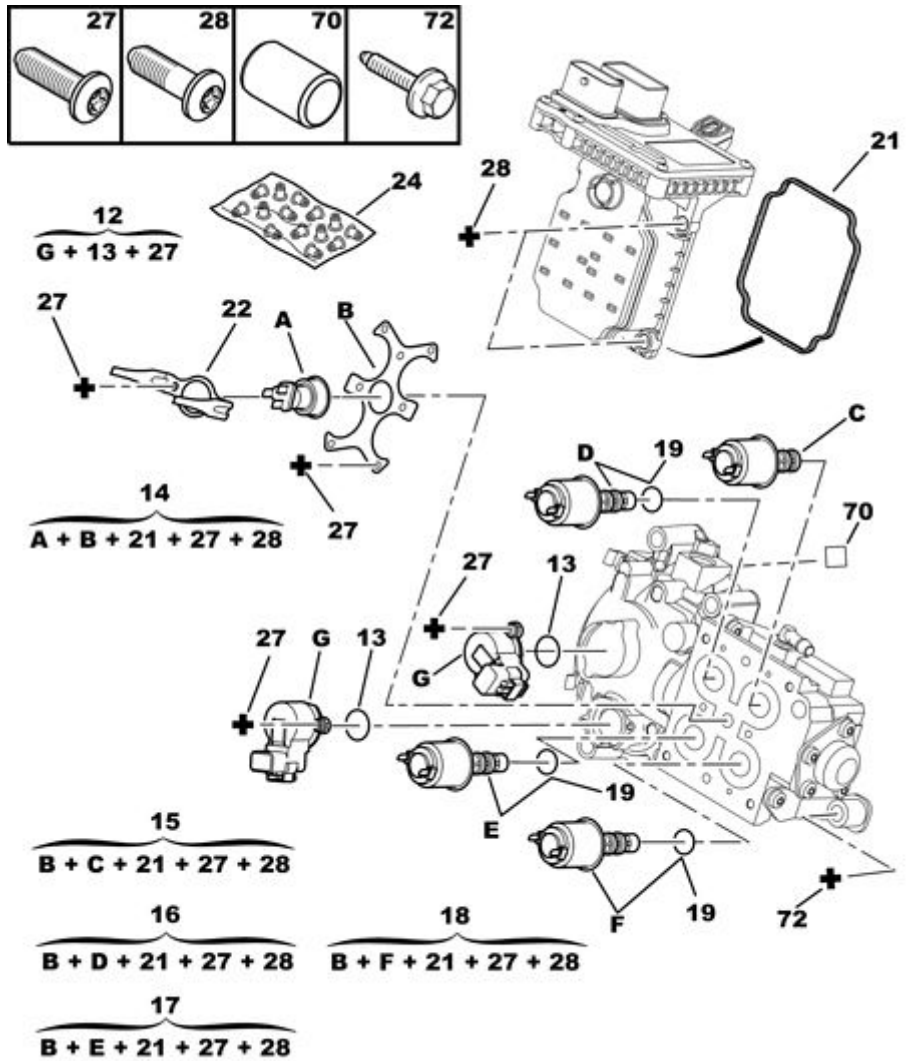


22.08.13 335675A

ПРИВОД ПЕРЕКЛЮЧЕНИЯ АВТОМАТИЗИРОВАННОЙ КОРОБКИ ПЕРЕДАЧ



08/2011

00073974

12	2490 08	REACH	02	ДАТЧИК ВЫБОРА И ПЕРЕКЛ ПЕРЕДАЧ
13	2494 02	REACH NFP	01	ПРОКЛАДКА ДАТЧИКА
14	2490 09	REACH	01	ДАТЧИК ДАВЛЕНИЯ МАСЛА
15	2574 18	REACH	01	ЭЛЕКТРОМАГНИТНЫЙ КЛАПАН
16	2574 20	REACH	01	ЭЛЕКТРОКЛАПАН СЦЕПЛЕНИЯ
17	2574 21	REACH	01	ЭКЛАПАН ПЕРЕКЛЮЧЕНИЯ ПЕРЕДАЧ
18	2574 21	REACH	01	ЭКЛАПАН ПЕРЕКЛЮЧЕНИЯ ПЕРЕДАЧ --
19	2530 73	REACH NFP	01	УПЛОТНИТЕЛЬ КРУГЛОГО СЕЧЕН. КИ --
21	2530 72	REACH	01	УПЛОТН.КОЛЬЦО КОМПЬЮТЕРА
22	2584 10	REACH NFP	01	ПЛАСТИНА "МАССЫ" ЭЛЕКТРОКЛАП.
24	2599 06	REACH NFP	01	КОМПЛЕКТ ЗАГЛУШЕК
27	2429 02	REACH	02	(MUL) БЛТ Д/МЕТ ЛСТ ЦИЛ ВЫП ГЛ M4X15
	2429 02	REACH	01	M4X15 --
	2429 02	REACH	02	M4X15 --
28	2429 05	REACH	04	(MUL) БЛТ Д/МЕТ ЛСТ ЦИЛ ВЫП ГЛ M6X20
70	6968 A4	REACH	02	(MUL) ШПЛИНТ 6,5 X 8 -12
72	0822 06	REACH	04	БОЛТ С ШИРОКОЙ ГОЛОВКОЙ DIAM 8X125-40