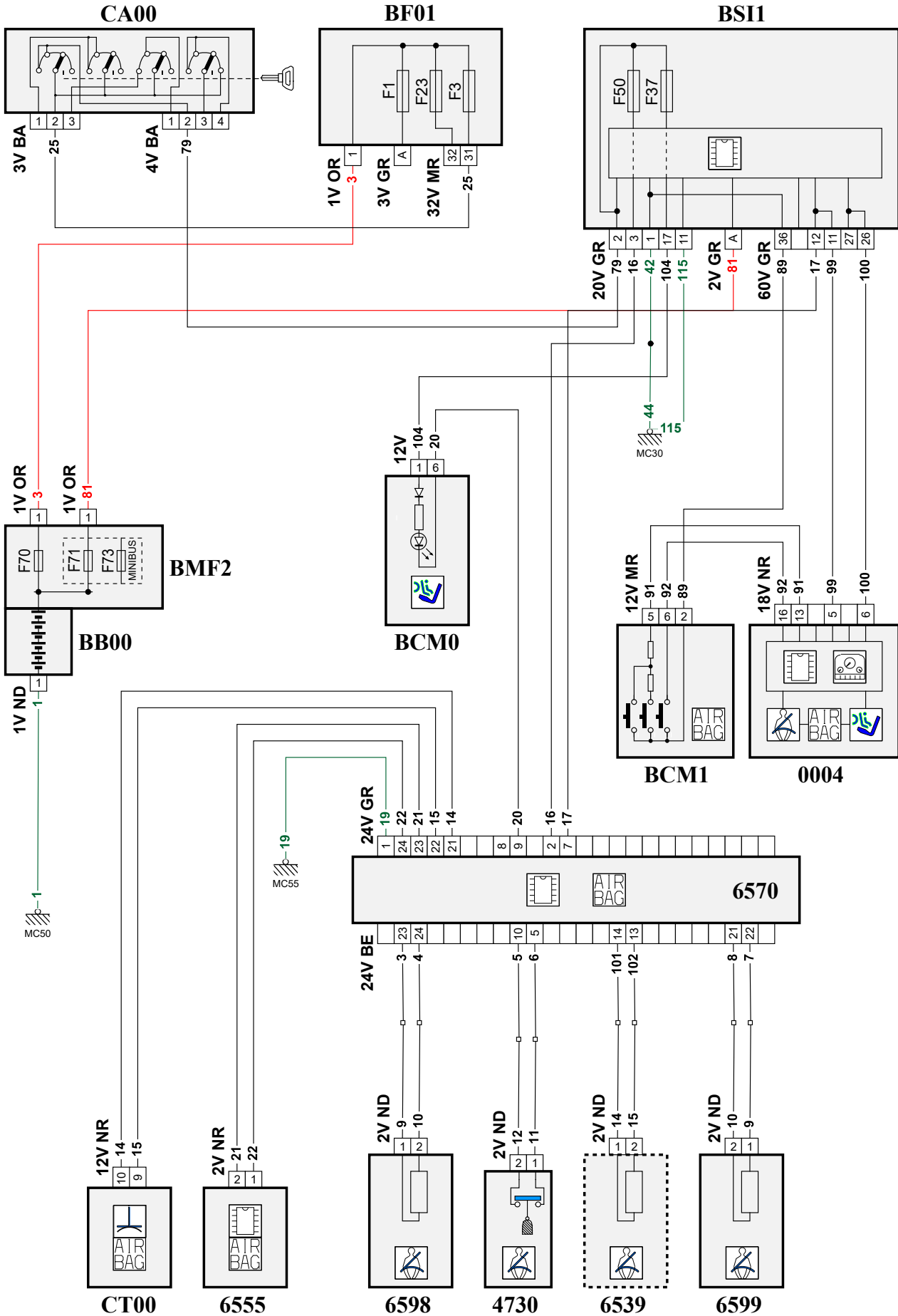


автомобиль : BOXER 3		номер VIN: VF3YCMFC12F32024 / OPR : 14908	
область	элементы защиты и двери	функция	ремни безопасности / подушки безопасности
составные части			

принцип



D3DZ61TR



код элемента	назначение	информация
0004	null	панель приборов / / интеллектуальная панель приборов /
4730	null	выключатель ремня безопасности водителя
6539	null	передний центральный пиротехнический преднатяжитель
6555	null	модуль передней центральной подушки безопасности
6570	null	компьютер подушек безопасности и преднатяжителей
6598	null	преднатяжитель ремня безопасности водителя
6599	null	преднатяжитель ремня безопасности пассажира
VB00	null	сервисная аккумуляторная батарея
BCM0	null	блок многофункционального переключателя
BCM1	null	блок левого многофункционального переключателя
BF01	null	блок предохранителей / моторного отсека /
BMF2	null	модуль макси предохранителей
BSI1	null	интеллектуальный коммутационный блок (BSI1)
CA00	null	контактор блокировки рулевого управления
CT00	null	подрулевое контактное кольцо
E858	null	сращивание информационного провода (или эквипотенциального 858)
MC30A	null	точка соединения с массой кузова номер 30A
MC50	null	точка соединения с массой кузова номер 50
MC55A	null	точка соединения с массой кузова номер 55