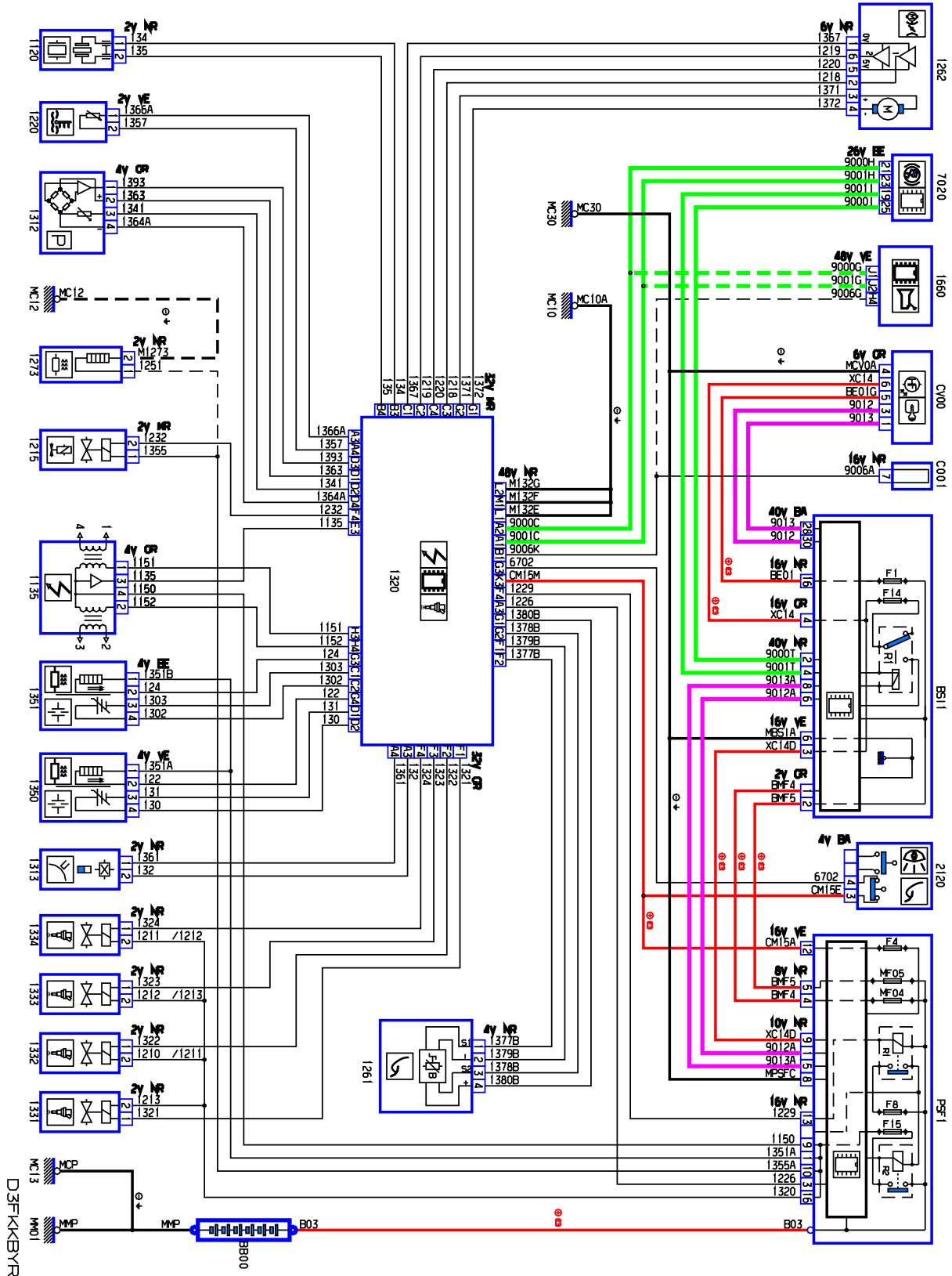


автомобиль : 1007		номер VIN: VF3KMKFVC20068207 / OPR : 10594	
область	силовой агрегат	функция	электронный впрыск
составные части			

принцип



собственность PSA Peugeot Citroen

22/03/2023