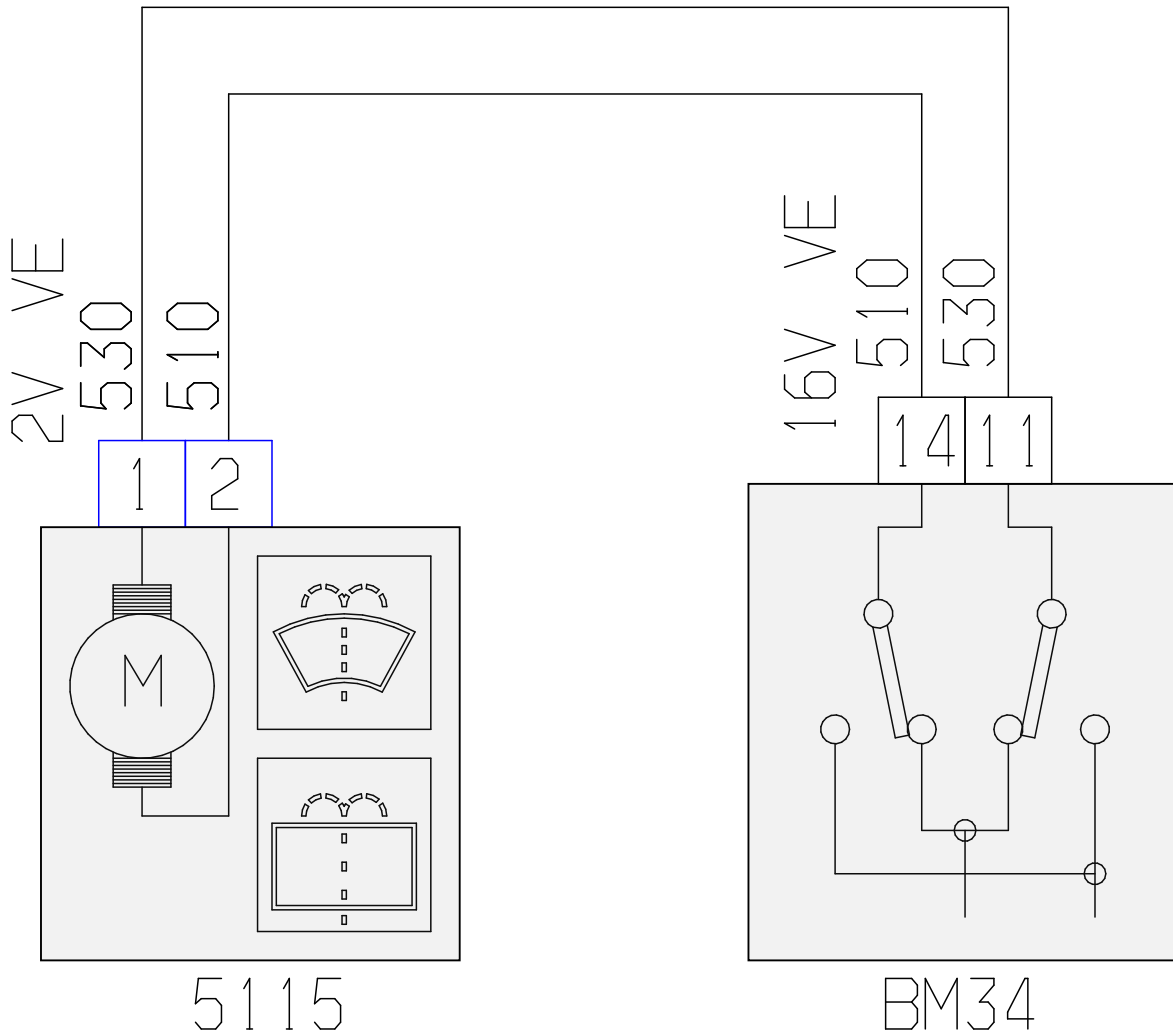


автомобиль : C8	номер VIN: VF7EB4HWB13060709 / OPR : 9611		
область	омывание и очистка стекол	функция	стеклоочиститель/стеклоомыватель
составные части	5115 насос стеклоомывателя передний и задний		
null			

10 PR



D3FKBD9E

собственность PSA Peugeot Citroen

21/03/2023

код элемента	назначение	информация
5115	null	насос стеклоомывателя передний и задний
BM34	null	коммутационный блок двигателя - 34 предохранителей