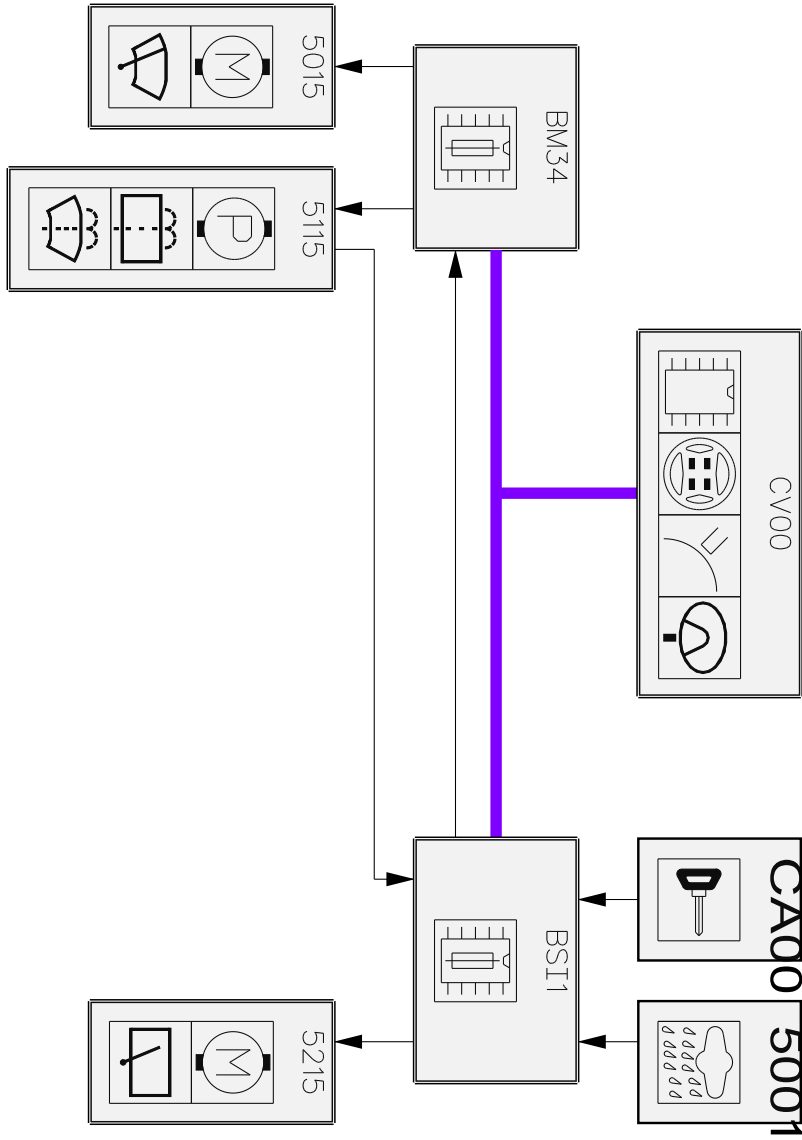


автомобиль : C8		номер VIN: VF7EB4HWB13060709 / OPR : 9611	
область	омывание и очистка стекол	функция	стеклоочиститель/стеклоомыватель
составные части			

null

- VAN
- CAN
- CAR1
- CAR2



e7100099

собственность PSA Peugeot Citroen

20/03/2023

код элемента	назначение	информация
5001	null	датчик дождя
5015	null	двигатель переднего стеклоочистителя
5115	null	насос стеклоомывателя передний и задний
5215	null	привод заднего стеклоочистителя
BM34	null	коммутационный блок двигателя - 34 предохранителей
BSI1	null	интеллектуальный коммутационный блок (BSI1)
CA00	null	контактор блокировки рулевого управления
CV00	null	подрулевой переключатель