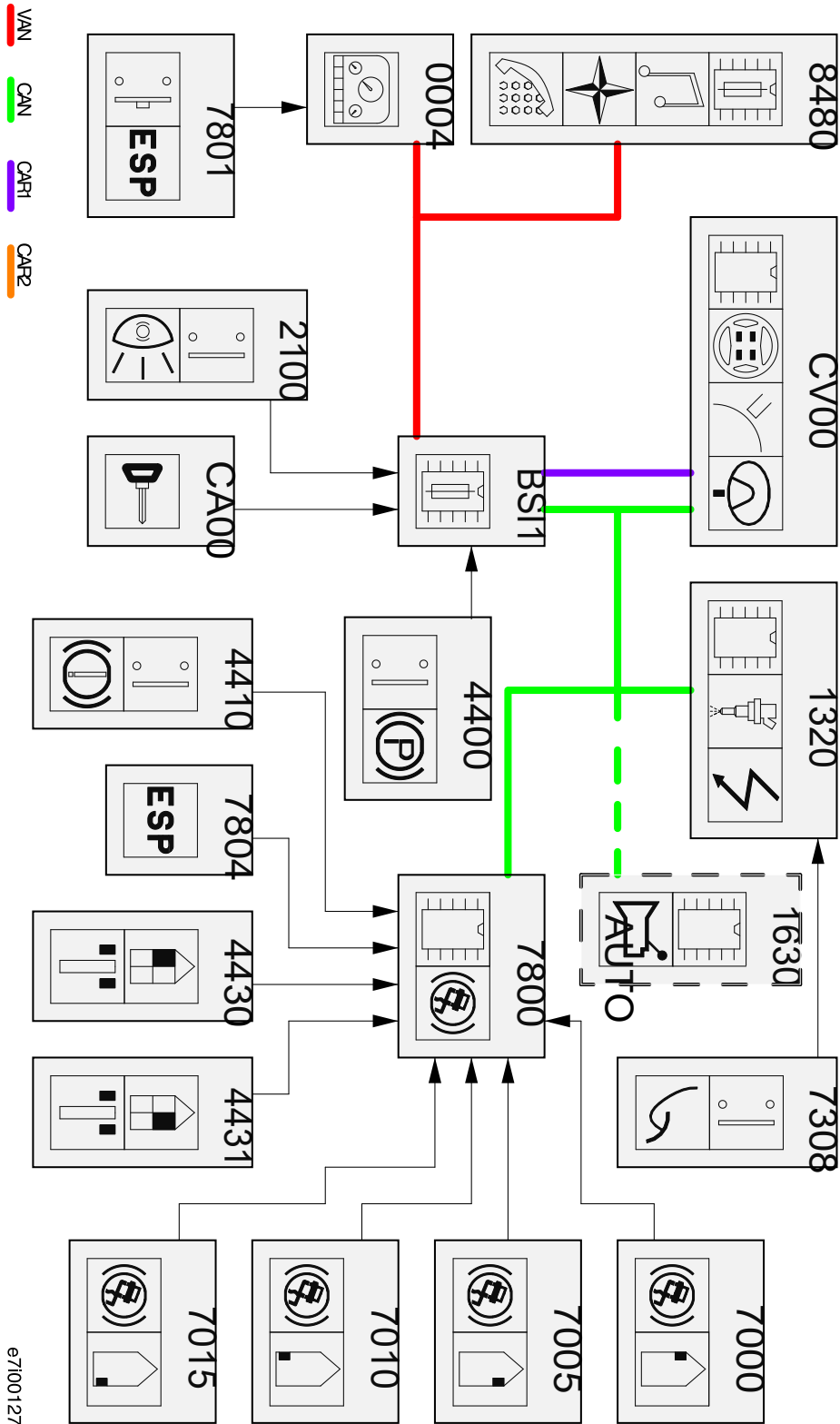


автомобиль : C8		номер VIN: VF7EB4HWB13060709 / OPR : 9611	
область	система помощи при вождении	функция	динамическая стабилизация
составные части			

null



e7100127

собственность PSA Peugeot Citroen

20/03/2023

код элемента	назначение	информация
0004	null	панель приборов / / интеллектуальная панель приборов /
1320	null	компьютер управления двигателем /
1630	null	компьютер автоматической коробки передач /
2100	null	концевой выключатель фонарей стоп-сигнала
4400	null	контакт стояночного тормоза
4410	null	контактор уровня тормозной жидкости
4430	null	контактор износа тормозных колодок переднего левого колеса
4431	null	контактор износа тормозных колодок переднего правого колеса
7000	null	датчик скорости переднего левого колеса
7005	null	датчик скорости переднего правого колеса
7010	null	датчик скорости левого заднего колеса
7015	null	датчик скорости заднего правого колеса
7308	null	контакт системы безопасности круизконтроля (тормоза)
7800	null	calculateur controle de stabilite
7801	null	кнопка включения/выключения системы ESP
7804	null	датчик гироскопа-акселерометра системы динамической стабилизации /
8480	null	радионавигация / автомагнитола с выходом в Интернет / блок телематики
BSI1	null	интеллектуальный коммутационный блок (BSI1)
CA00	null	контактор блокировки рулевого управления
CV00	null	подрулевой переключатель