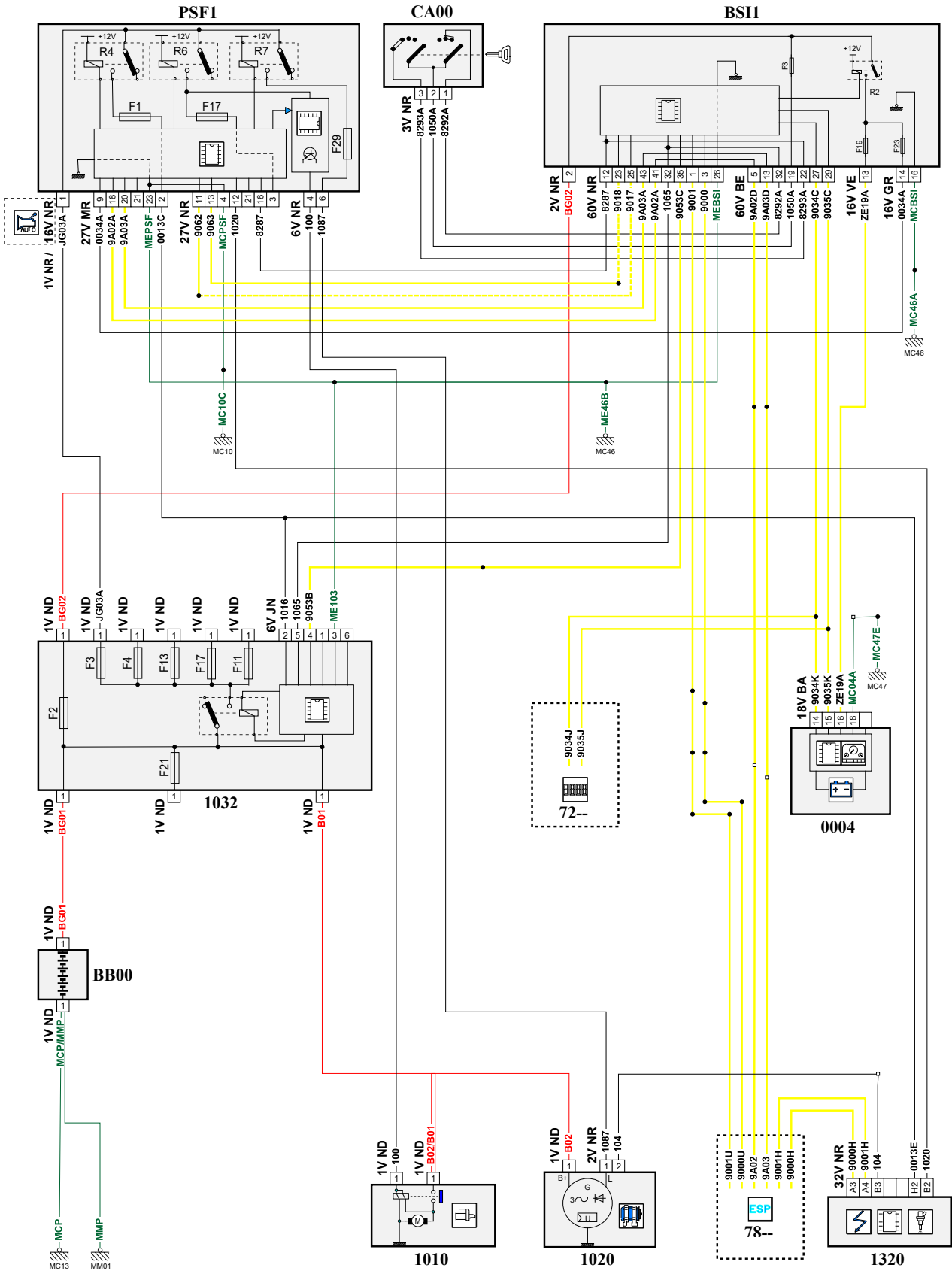


автомобиль : C4 (B7) - DS4		номер VIN: Z8TNCNFUCBM506648 / OPR : 12743	
область	силовой агрегат	функция	Запуск двигателя
составные части			

принцип



D3CZ6UBR

собственность PSA Peugeot Citroen

20/03/2023

код элемента	назначение	информация
0004	null	панель приборов / / интеллектуальная панель приборов /
1010	null	стартер
1020	null	генератор
1032	null	блок защиты и управления различными видами электрического питания
1320	null	компьютер управления двигателем /
7215	null	многофункциональный дисплей /
7800	null	calculateur controle de stabilite
BB00	null	сервисная аккумуляторная батарея
BSI1	null	интеллектуальный коммутационный блок (BSI1)
CA00	null	контактор блокировки рулевого управления
E013	null	сращивание информационного провода (или эквипотенциального 0013)
E900	null	сращивание информационного провода (или эквипотенциального 900)
E900A	null	сращивание информационного провода (или эквипотенциального 276A)
E900B	null	сращивание информационного провода (или эквипотенциального 900B)
E900C	null	сращивание информационного провода (или эквипотенциального 900C)
E901	null	сращивание информационного провода (или эквипотенциального 901)
E901A	null	сращивание информационного провода (или эквипотенциального 901A)
E901B	null	сращивание информационного провода (или эквипотенциального 901B)
E901C	null	сращивание информационного провода (или эквипотенциального 901C)
E902	null	сращивание информационного провода (или эквипотенциального 902)
E903	null	сращивание информационного провода (или эквипотенциального 903)
E905	null	сращивание информационного провода (или эквипотенциального 905)
E917	null	сращивание информационного провода (или эквипотенциального 917)
E918	null	сращивание информационного провода (или эквипотенциального 918)
E934	null	сращивание информационного провода (или эквипотенциального 934)
E935	null	сращивание информационного провода (или эквипотенциального 935)
EM10C	null	сращивание массы (точка соединения с массой номер 10с)
EM46A	null	сращивание массы (точка соединения с массой номер 46A)
EM46B	null	сращивание массы (точка соединения с массой номер (46B))
EM47E	null	сращивание массы (точка соединения с массой номер 47E)
MC10C	null	точка соединения с массой кузова номер 10C
MC13A	null	точка соединения с массой кузова номер 13A
MC46A	null	точка соединения с массой кузова номер 46
MC46B	null	точка соединения с массой кузова номер 46
MC47E	null	точка соединения с массой кузова номер 47E
MM01	null	точка "массы" двигателя № 01
PSF1	null	сервисная панель - модуль предохранителей в моторном отсеке