

| | | | |
|----------------------|--|--|---------------------------------|
| автомобиль : C5 (X7) | | номер VIN: VF7RD5FEABL547833 / OPR : 12734 | |
| область | Общие сведения (характеристики) | функция | назначение предохранителей BFH1 |
| составные части | | | |
| D3VQ4XP0 | МОДУЛЬ 5 ПРЕДОХРАНИТЕЛЕЙ В САЛОНЕ (BFH1) | | |

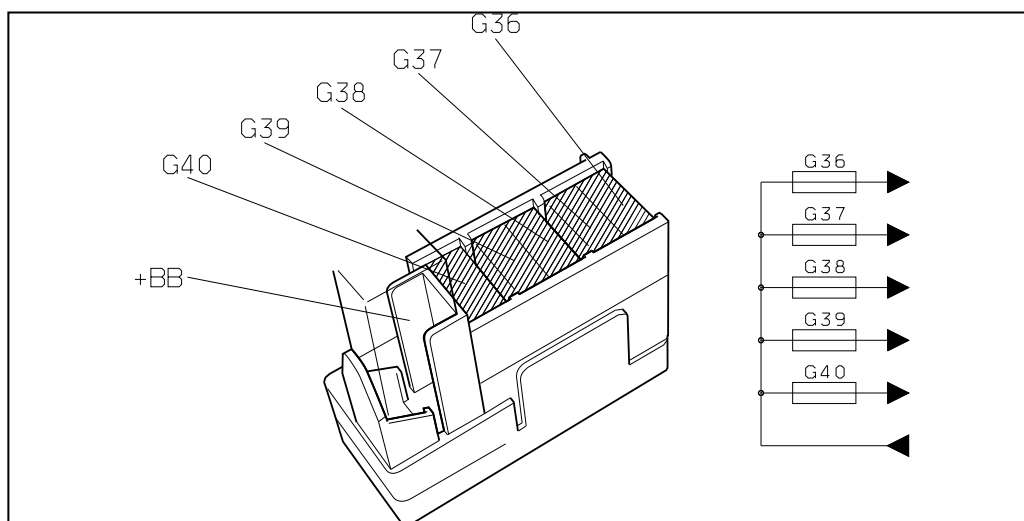


Рис. d3ap08fd

| модуль 5 предохранителей в салоне (BFH1) | | | |
|--|-----------|-----------------------|---|
| предохранители | A | электрическое питание | назначение |
| G36 | 15A (AM6) | + аккумулятор | автоматическая коробка передач AM6 |
| | 30A | | автоматическая коробка передач AL4 |
| G37 | 10A | + аккумулятор | диагностический разъем - дневное освещение |
| G38 | 3A | + аккумулятор | компьютер ESP |
| G39 | 10A | + аккумулятор | электрогидравлическая подвеска |
| G40 | 3A | + аккумулятор | двух функциональный контакт тормозной системы |

собственность PSA Peugeot Citroen

20/03/2023