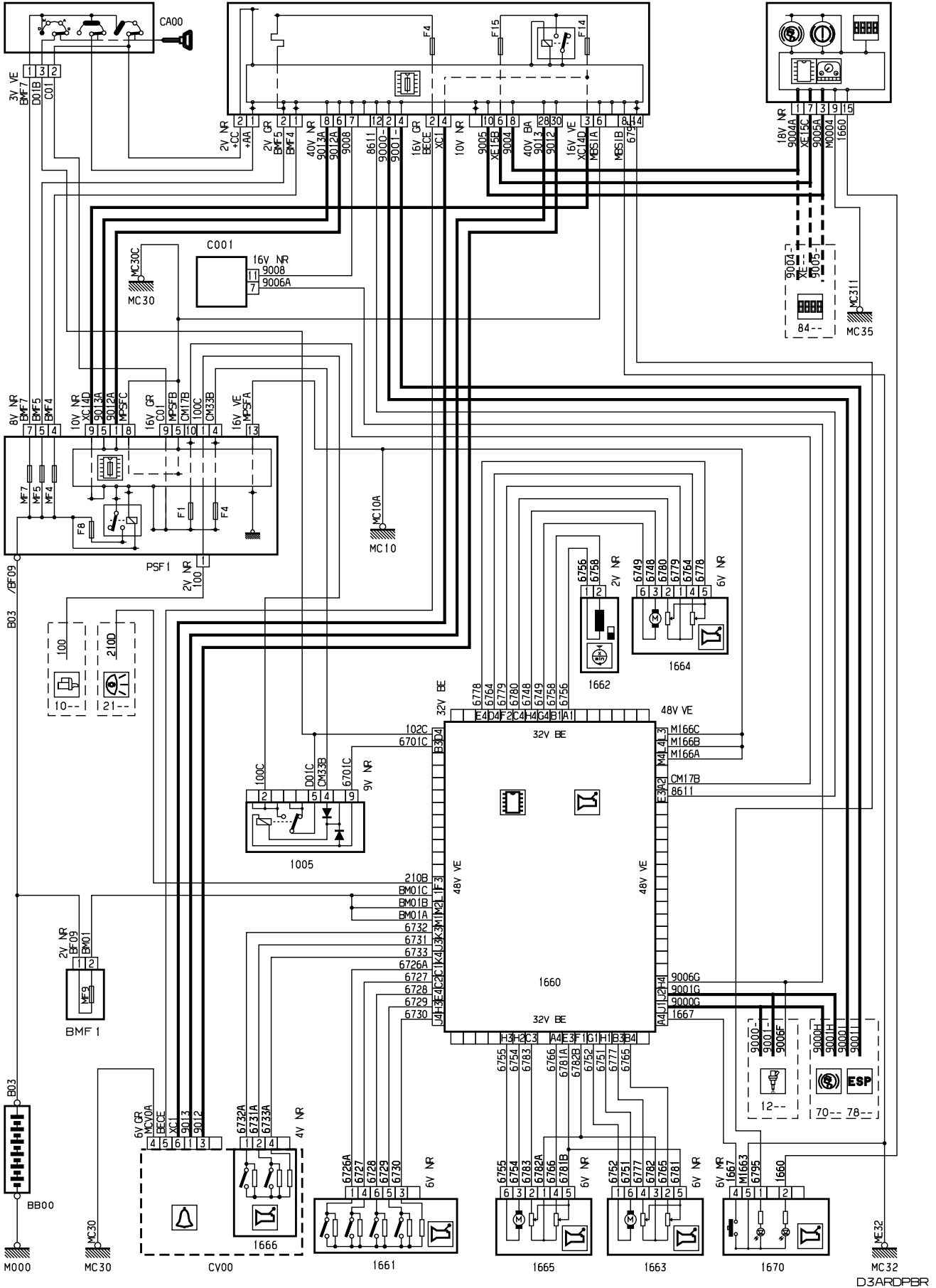


автомобиль : C3	номер VIN: VF7FCNFUC27039668 / OPR : 10047
область	силовой агрегат
функция	механическая коробка передач
составные части	

принцип

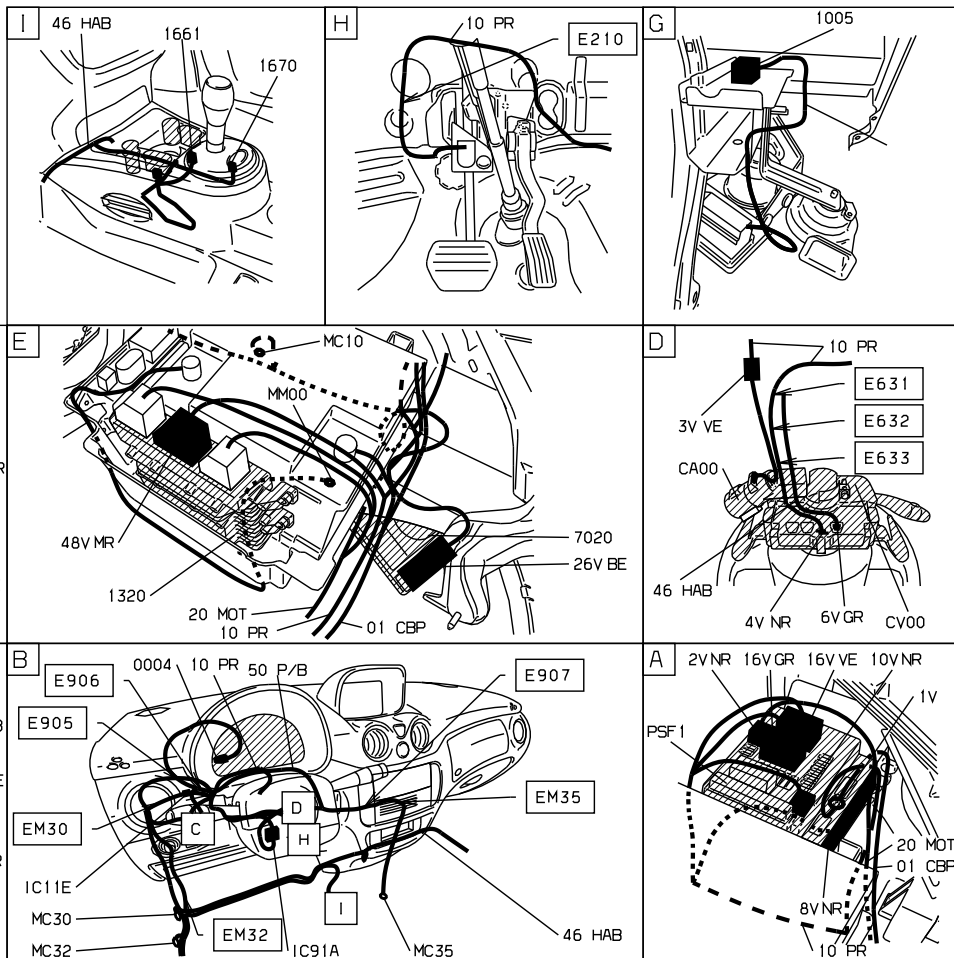
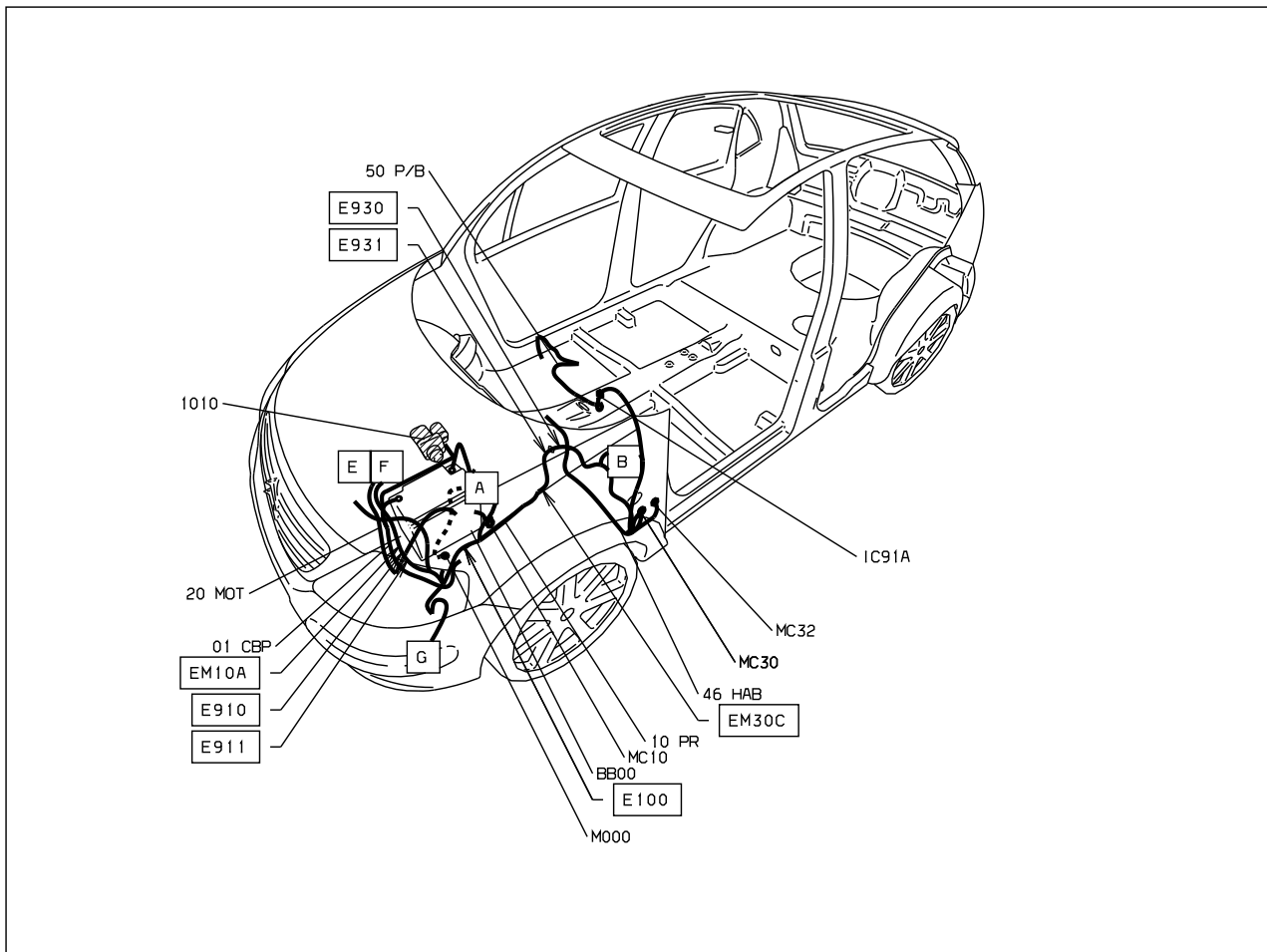
BS11

0004



прокладка трубопроводов (кабелей, тросов)





D3ARDPB1

собственность PSA Peugeot Citroen

19/03/2023