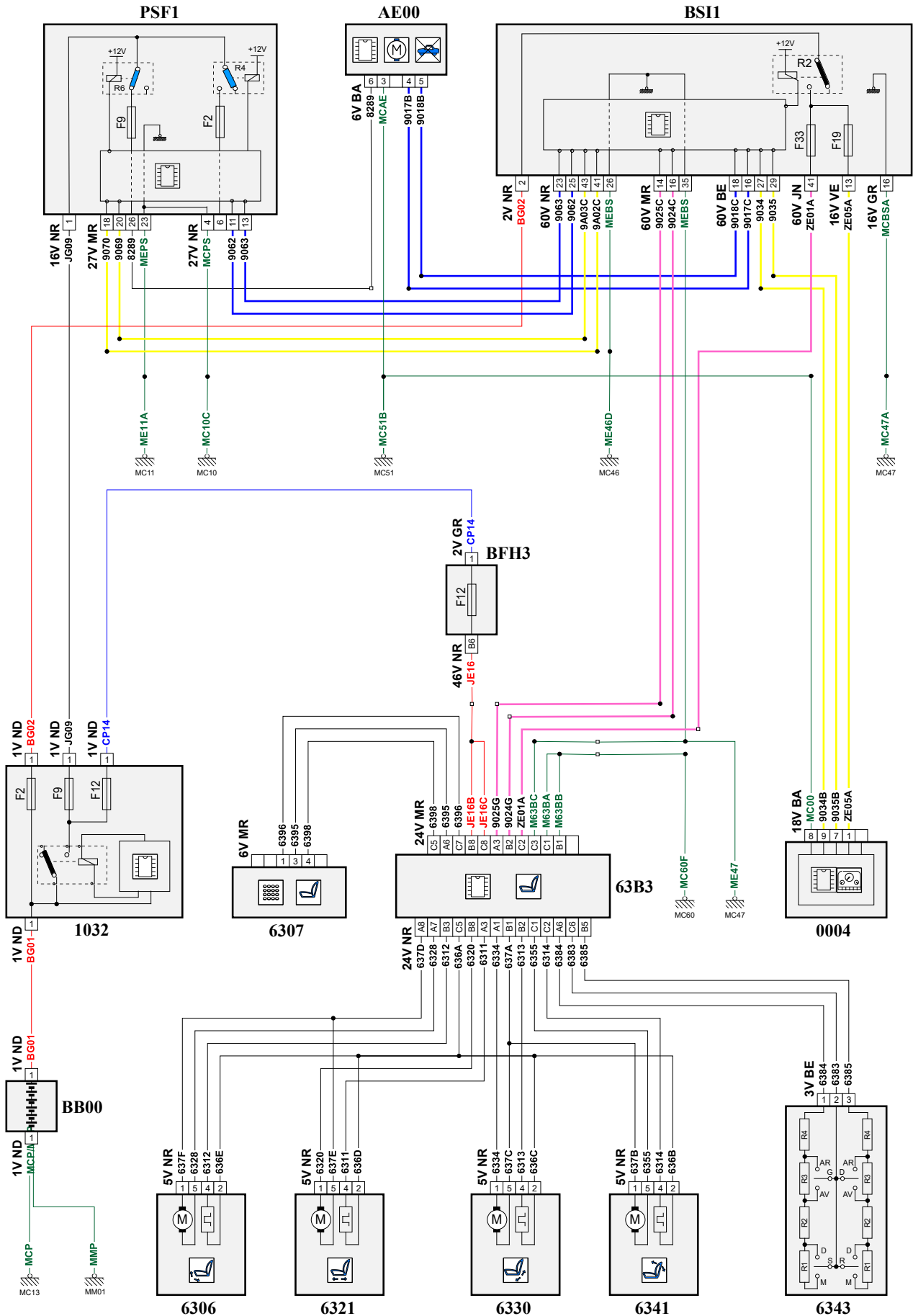


автомобиль : C4 PICASSO / C4 SPACETOURER (B78)		OPR : 13442	
область	место водителя	функция	сиденье водителя с электрическими регулировками
составные части			

принцип



D3CZAPLR

собственность PSA Peugeot Citroen

код элемента	назначение	информация
0004	null	панель приборов / / интеллектуальная панель приборов /
1032	null	блок защиты и управления различными видами электрического питания
6306	null	привод со встроенным датчиком регулировки наклона подушки сиденья водителя
6307	null	панель внесения в память положения пассажирского сиденья
6321	null	привод со встроенным датчиком регулировки продольного положения сиденья водителя
6330	null	привод со встроенным датчиком регулировки вертикального положения сиденья водителя
6341	null	привод со встроенным датчиком регулировки нижней части спинки сиденья водителя
6343	null	управление уровнем напряжения сиденья водителя
63B3	null	блок запоминания положения сиденья водителя
AE00	null	электрическая блокировка рулевого колеса
VB00	null	сервисная аккумуляторная батарея
BFH3	null	блок предохранителей и реле салона 1
BSI1	null	интеллектуальный коммутационный блок (BSI1)
E636	null	срачивание информационного провода (или эквипотенциального 636)
E637A	null	срачивание информационного провода (или эквипотенциального 637A)
E637B	null	срачивание информационного провода (или эквипотенциального 637B)
E902A	null	срачивание информационного провода (или эквипотенциального 902A)
E902B	null	срачивание информационного провода (или эквипотенциального 902B)
E903A	null	срачивание информационного провода (или эквипотенциального 903A)
E903B	null	срачивание информационного провода (или эквипотенциального 903B)
E917A	null	срачивание информационного провода (или эквипотенциального 917A)
E918A	null	срачивание информационного провода (или эквипотенциального 918A)
E924	null	срачивание информационного провода (или эквипотенциального 924)
E925	null	срачивание информационного провода (или эквипотенциального 925)
E934A	null	срачивание информационного провода (или эквипотенциального 934)
E935A	null	срачивание информационного провода (или эквипотенциального 935)
EC08	null	срачивание "+ от замка зажигания", защищенного предохранителем номер 08
EM01	null	срачивание массы (точка соединения с массой номер 01)
EM02	null	срачивание массы (точка соединения с массой номер 02)
EM10C	null	срачивание массы (точка соединения с массой номер 10с)
EM11C	null	соединение EM11C
EM46D	null	срачивание массы (точка соединения с массой номер 46D)
EM47A	null	срачивание массы (точка соединения с массой номер 47A)
EM47E	null	срачивание массы (точка соединения с массой номер 47E)
EM55G	null	срачивание массы (точка соединения с массой номер 55)
EM55I	null	срачивание массы (точка соединения с массой номер 55)
EM60C	null	срачивание массы (точка соединения с массой номер 60C)
MC10A	null	точка соединения с массой кузова номер 10A
MC11C	null	точка соединения с массой кузова номер 11
MC13	null	точка соединения с массой кузова номер 13
MC46D	null	точка соединения с массой кузова номер 46
MC47	null	точка соединения с массой кузова номер 47
MC47D	null	точка соединения с массой кузова номер 47
MC51A	null	точка соединения с массой кузова номер 51
MC60D	null	точка соединения с массой кузова номер 60D
MM01A	null	точка "массы" двигателя № 01A
PSF1	null	сервисная панель - модуль предохранителей в моторном отсеке