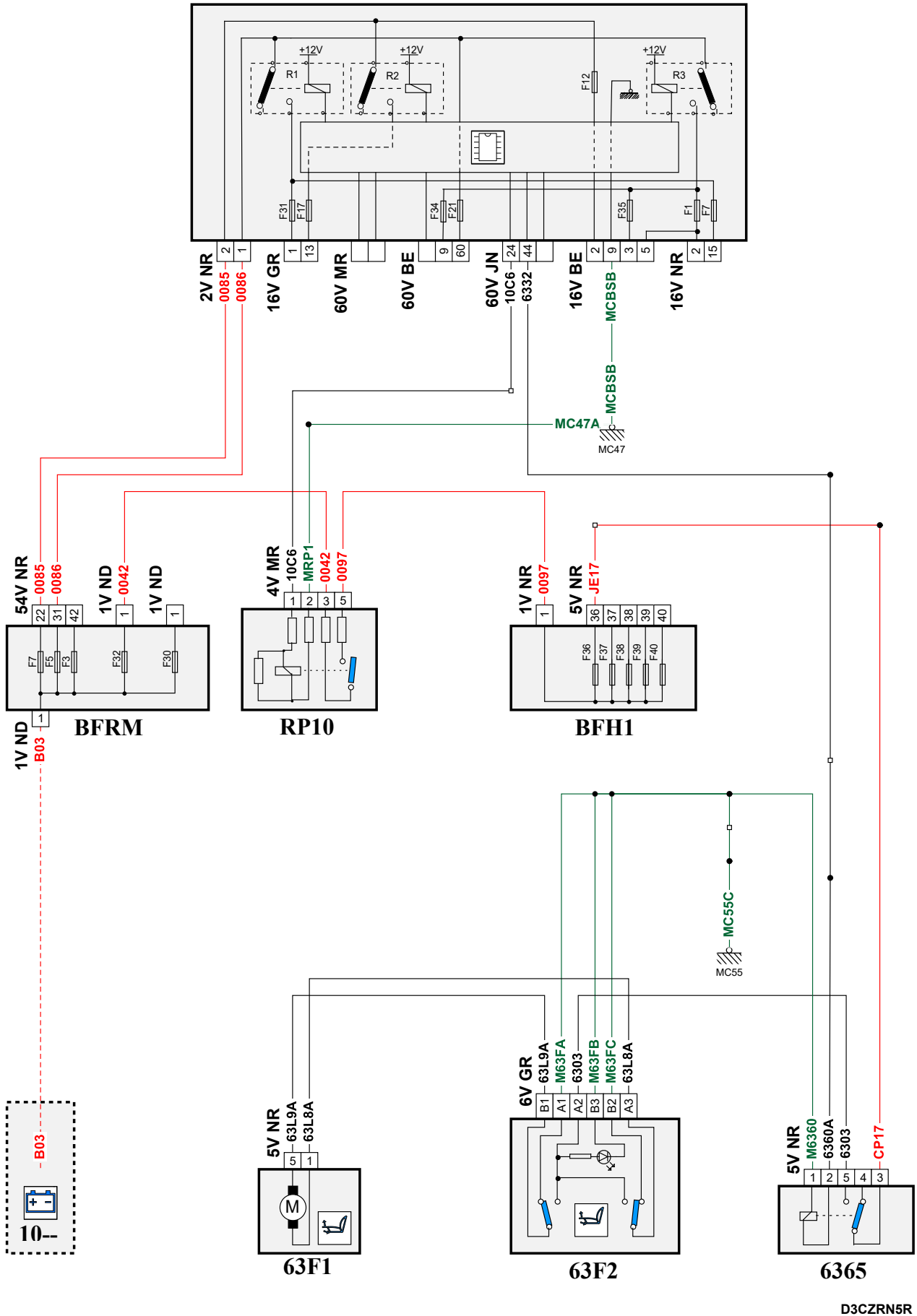


автомобиль : C4 PICASSO / C4 SPACETOURER (B78)		OPR : 13442	
область	место водителя	функция	упор для икр
составные части			

принцип

### BSI1



собственность PSA Peugeot Citroen



код элемента	назначение	информация
6365	null	реле регулировки пассажирского сиденья
63F1	null	электродвигатель регулировки подставки для ног
63F2	null	контактор регулировки опоры для ног
BB00	null	сервисная аккумуляторная батарея
BFH1	null	блок предохранителей в салоне 1 - 5 предохранителей
BFRM	null	блок предохранителей и реле двигателя
BSI1	null	интеллектуальный коммутационный блок (BSI1)
E632	null	срачивание информационного провода (или эквипотенциального 632)
E633B	null	срачивание информационного провода (или эквипотенциального 633B)
EC08A	null	срачивание "+ от замка зажигания", защищенного предохранителем номер 08
EM47A	null	срачивание массы (точка соединения с массой номер 47A)
EM55C	null	срачивание массы (точка соединения с массой номер 55C)
EM55F	null	срачивание массы (точка соединения с массой номер 55)
MC47A	null	точка соединения с массой кузова номер 47
MC55A	null	точка соединения с массой кузова номер 55
RP10	null	реле питания блока предохранителей салона