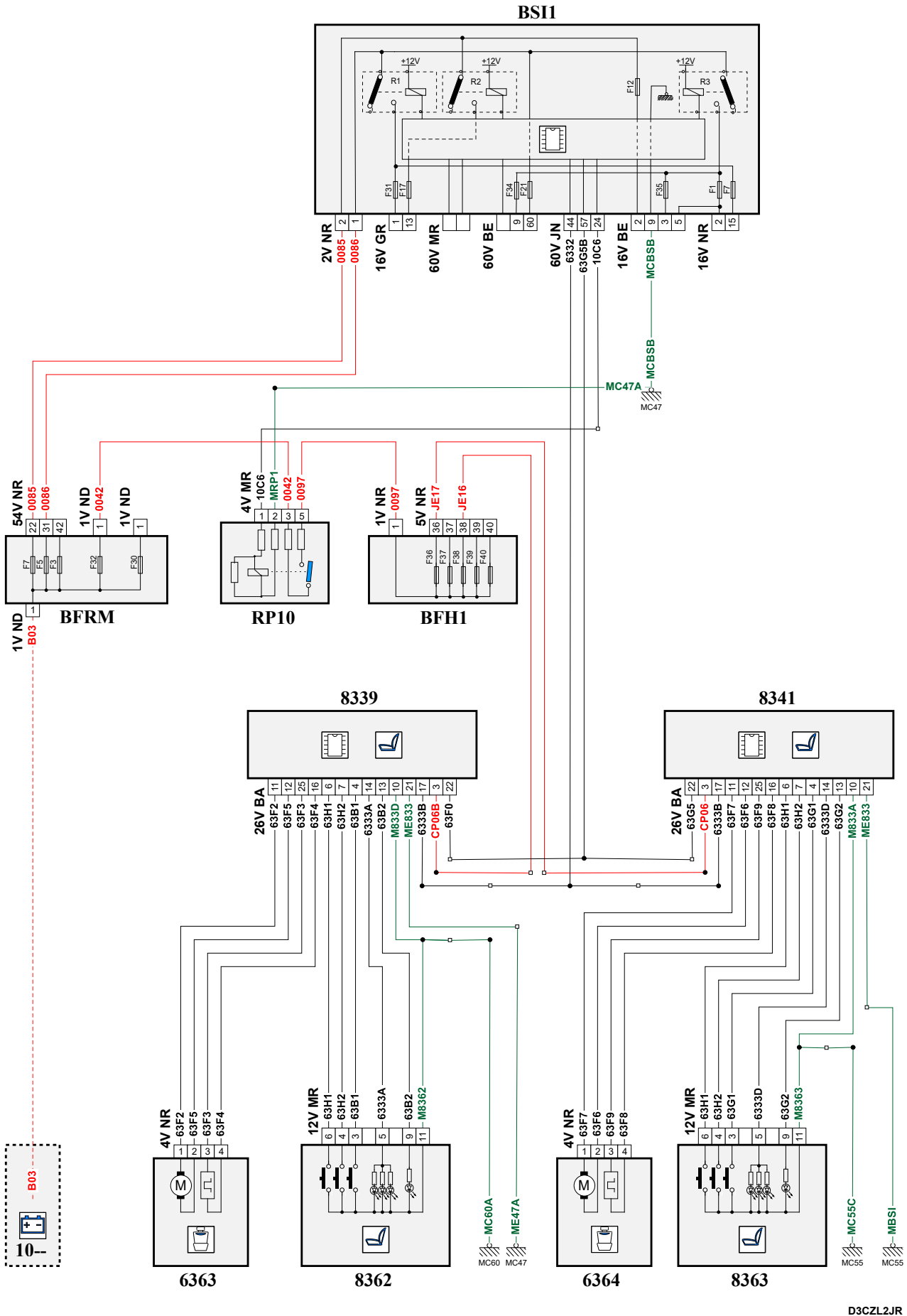


автомобиль : C4 PICASSO / C4 SPACETOURER (B78)		OPR : 13442	
область	место водителя	функция	передние сиденья с функцией массажа
составные части			

принцип



собственность PSA Peugeot Citroen

код элемента	назначение	информация
6363	null	moteur memorise lombaire horizontale siege conducteur
6364	null	moteur memorise lombaire horizontale siege passager
8339	null	компьютер управления функцией массажа (сиденья водителя)
8341	null	блок управления массажером сиденья переднего пассажира
8362	null	управление регулировкой поясничной поддержки и функции массажа водителя
8363	null	управление регулировкой поясничной поддержки и функции массажа пассажира
BB00	null	сервисная аккумуляторная батарея
BFH1	null	блок предохранителей в салоне 1 - 5 предохранителей
BFRM	null	блок предохранителей и реле двигателя
BSI1	null	интеллектуальный коммутационный блок (BSI1)
E632	null	сращивание информационного провода (или эквипотенциального 632)
E633A	null	сращивание информационного провода (или эквипотенциального 633A)
E633B	null	сращивание информационного провода (или эквипотенциального 633B)
E635	null	сращивание информационного провода (или эквипотенциального 635)
EC08	null	сращивание "+ от замка зажигания", защищенного предохранителем номер 08
EC08A	null	сращивание "+ от замка зажигания", защищенного предохранителем номер 08
EM47A	null	сращивание массы (точка соединения с массой номер 47A)
EM55B	null	сращивание массы (точка соединения с массой номер 55B)
EM55C	null	сращивание массы (точка соединения с массой номер 55C)
EM55F	null	сращивание массы (точка соединения с массой номер 55)
EM60A	null	сращивание массы (точка соединения с массой номер 60A)
MC47	null	точка соединения с массой кузова номер 47
MC47A	null	точка соединения с массой кузова номер 47
MC55A	null	точка соединения с массой кузова номер 55
MC55E	null	точка соединения с массой кузова номер 55
MC60A	null	точка соединения с массой кузова номер 60
RP10	null	реле питания блока предохранителей салона