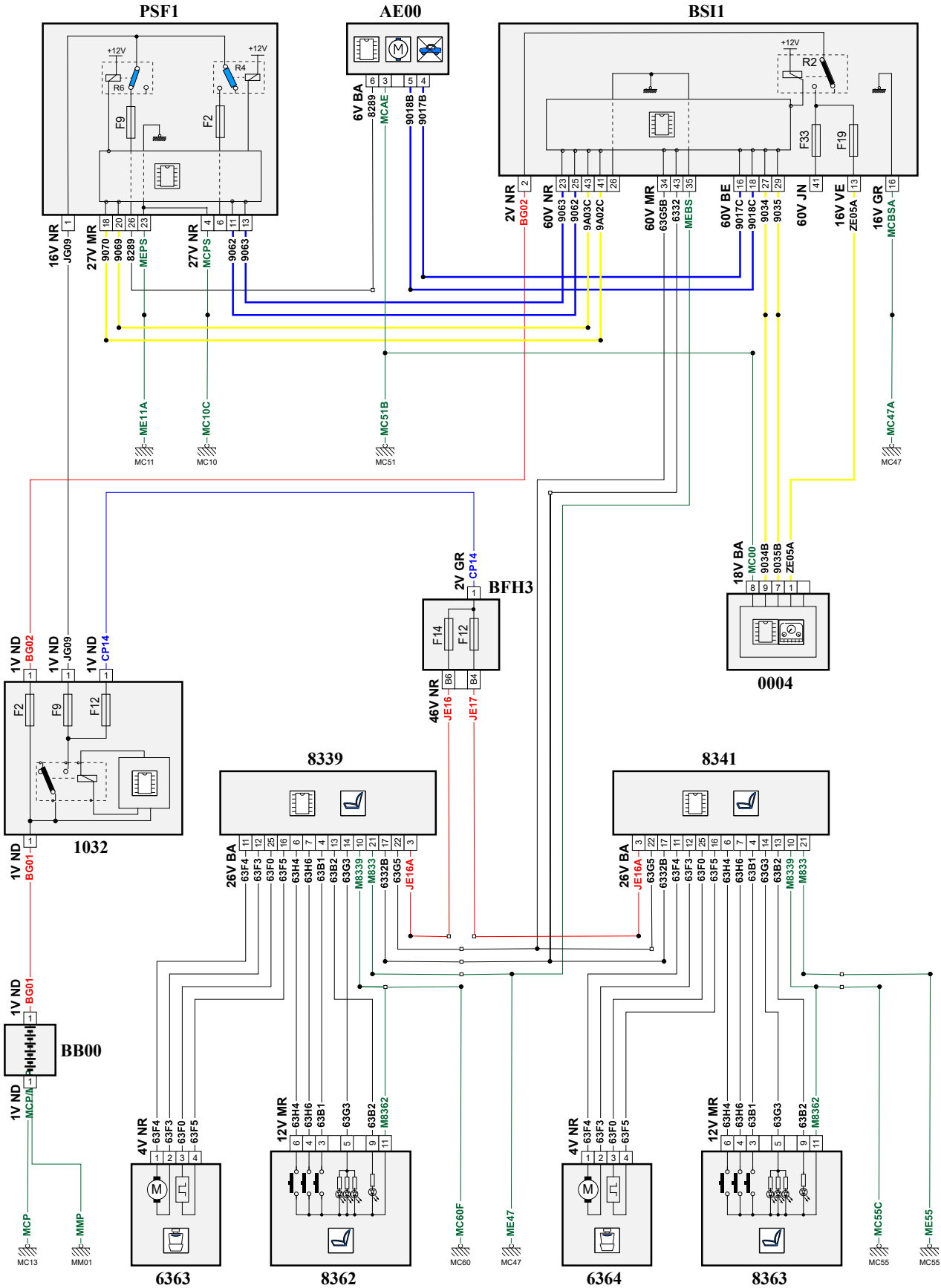


автомобиль : C4 PICASSO / C4 SPACETOURER (B78)		OPR : 13442	
область	место водителя	функция	передние сиденья с функцией массажа
составные части			

принцип



D3CZAPPR

собственность PSA Peugeot Citroen

14/03/2023

код элемента	назначение	информация
0004	null	панель приборов / / интеллектуальная панель приборов /
1032	null	блок защиты и управления различными видами электрического питания
6363	null	moteur memorise lombaire horizontale siege conducteur
6364	null	moteur memorise lombaire horizontale siege passager
8339	null	компьютер управления функцией массажа (сиденья водителя)
8341	null	блок управления массажером сиденья переднего пассажира
8362	null	управление регулировкой поясничной поддержки и функции массажа водителя
8363	null	управление регулировкой поясничной поддержки и функции массажа пассажира
AE00	null	электрическая блокировка рулевого колеса
BB00	null	сервисная аккумуляторная батарея
BFH3	null	блок предохранителей и реле салона 1
BSI1	null	интеллектуальный коммутационный блок (BSI1)
E632	null	срачивание информационного провода (или эквипотенциального 632)
E633A	null	срачивание информационного провода (или эквипотенциального 633A)
E633B	null	срачивание информационного провода (или эквипотенциального 633B)
E635	null	срачивание информационного провода (или эквипотенциального 635)
E902A	null	срачивание информационного провода (или эквипотенциального 902A)
E902B	null	срачивание информационного провода (или эквипотенциального 902B)
E903A	null	срачивание информационного провода (или эквипотенциального 903A)
E903B	null	срачивание информационного провода (или эквипотенциального 903B)
E917A	null	срачивание информационного провода (или эквипотенциального 917A)
E918A	null	срачивание информационного провода (или эквипотенциального 918A)
E934A	null	срачивание информационного провода (или эквипотенциального 934)
E935A	null	срачивание информационного провода (или эквипотенциального 935)
EC08	null	срачивание "+ от замка зажигания", защищенного предохранителем номер 08
EC08A	null	срачивание "+ от замка зажигания", защищенного предохранителем номер 08
EM01	null	срачивание массы (точка соединения с массой номер 01)
EM02	null	срачивание массы (точка соединения с массой номер 02)
EM10C	null	срачивание массы (точка соединения с массой номер 10с)
EM11C	null	соединение EM11C
EM47A	null	срачивание массы (точка соединения с массой номер 47A)
EM47E	null	срачивание массы (точка соединения с массой номер 47E)
EM55C	null	срачивание массы (точка соединения с массой номер 55C)
EM55E	null	срачивание массы (точка соединения с массой номер 55E)
EM55G	null	срачивание массы (точка соединения с массой номер 55)
EM55I	null	срачивание массы (точка соединения с массой номер 55)
EM55K	null	срачивание массы (точка соединения с массой номер 55)
EM55L	null	срачивание массы (точка соединения с массой номер 55)
EM60C	null	срачивание массы (точка соединения с массой номер 60C)
MC10A	null	точка соединения с массой кузова номер 10A
MC11C	null	точка соединения с массой кузова номер 11
MC13	null	точка соединения с массой кузова номер 13
MC47	null	точка соединения с массой кузова номер 47
MC47D	null	точка соединения с массой кузова номер 47
MC51A	null	точка соединения с массой кузова номер 51
MC55A	null	точка соединения с массой кузова номер 55
MC55E	null	точка соединения с массой кузова номер 55
MC60D	null	точка соединения с массой кузова номер 60D
MM01A	null	точка "массы" двигателя № 01A
PSF1	null	сервисная панель - модуль предохранителей в моторном отсеке