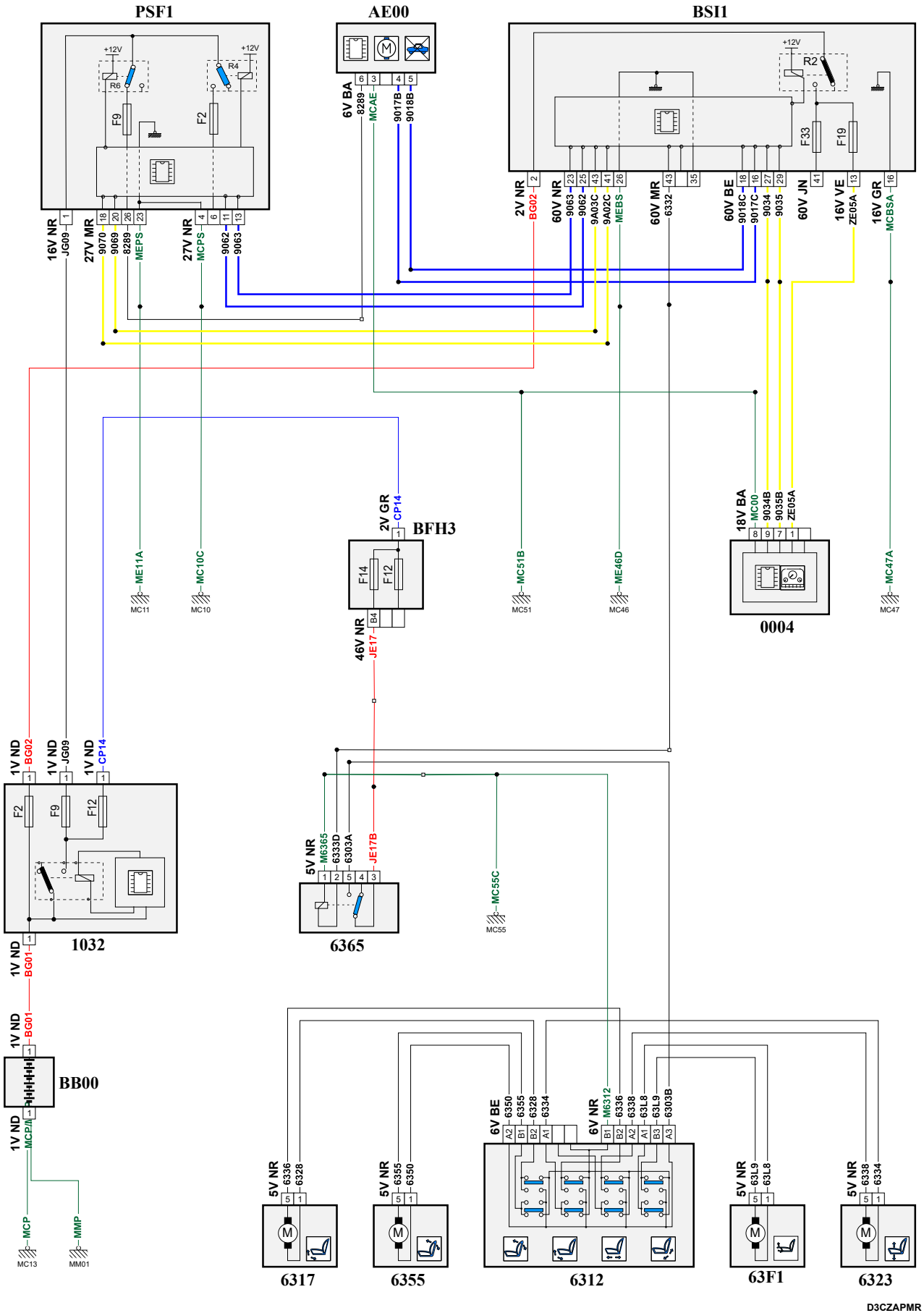


автомобиль : C4 PICASSO / C4 SPACETOURER (B78)		OPR : 13442	
область	место водителя	функция	сиденье пассажира с электроприводом
составные части			

принцип



D3CZAPMR

собственность PSA Peugeot Citroen

14/03/2023

код элемента	назначение	информация
0004	null	панель приборов / / интеллектуальная панель приборов /
1032	null	блок защиты и управления различными видами электрического питания
6312	null	управление регулировками сиденья переднего пассажира
6317	null	привод горизонтальной регулировки сиденья переднего пассажира
6323	null	привод регулировки сиденья переднего пассажира по высоте
6355	null	привод регулировки наклона спинки сиденья переднего пассажира
6365	null	реле регулировки пассажирского сиденья
63F1	null	электродвигатель регулировки подставки для ног
AE00	null	электрическая блокировка рулевого колеса
BB00	null	сервисная аккумуляторная батарея
BFH3	null	блок предохранителей и реле салона 1
BSI1	null	интеллектуальный коммутационный блок (BSI1)
E6303	null	срачивание информационного провода (или эквипотенциального 630)
E632	null	срачивание информационного провода (или эквипотенциального 632)
E633B	null	срачивание информационного провода (или эквипотенциального 633B)
E902A	null	срачивание информационного провода (или эквипотенциального 902A)
E902B	null	срачивание информационного провода (или эквипотенциального 902B)
E903A	null	срачивание информационного провода (или эквипотенциального 903A)
E903B	null	срачивание информационного провода (или эквипотенциального 903B)
E917A	null	срачивание информационного провода (или эквипотенциального 917A)
E918A	null	срачивание информационного провода (или эквипотенциального 918A)
E934A	null	срачивание информационного провода (или эквипотенциального 934)
E935A	null	срачивание информационного провода (или эквипотенциального 935)
EC08A	null	срачивание "+ от замка зажигания", защищенного предохранителем номер 08
EM01	null	срачивание массы (точка соединения с массой номер 01)
EM02	null	срачивание массы (точка соединения с массой номер 02)
EM10C	null	срачивание массы (точка соединения с массой номер 10с)
EM11C	null	соединение EM11C
EM46D	null	срачивание массы (точка соединения с массой номер 46D)
EM47A	null	срачивание массы (точка соединения с массой номер 47A)
EM55C	null	срачивание массы (точка соединения с массой номер 55C)
EM55K	null	срачивание массы (точка соединения с массой номер 55)
MC10A	null	точка соединения с массой кузова номер 10A
MC11C	null	точка соединения с массой кузова номер 11
MC13	null	точка соединения с массой кузова номер 13
MC46D	null	точка соединения с массой кузова номер 46
MC47D	null	точка соединения с массой кузова номер 47
MC51A	null	точка соединения с массой кузова номер 51
MC55A	null	точка соединения с массой кузова номер 55
MM01A	null	точка "массы" двигателя № 01A
PSF1	null	сервисная панель - модуль предохранителей в моторном отсеке