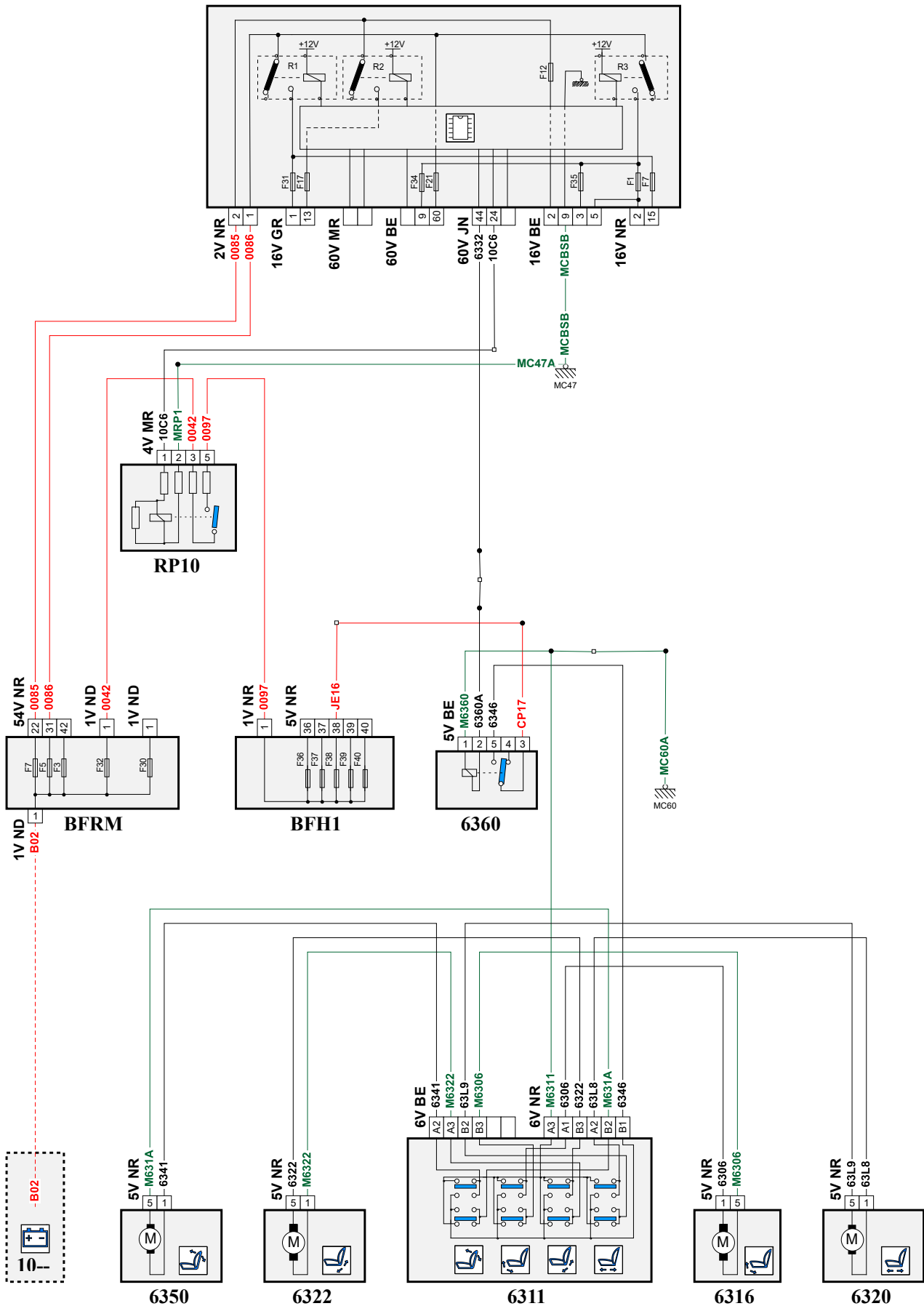


автомобиль : C4 PICASSO / C4 SPACETOURER (B78)		OPR : 13442	
область	место водителя	функция	сиденье водителя с электрическими регулировками
составные части			

принцип

BSI1



D3CZL2GR

собственность PSA Peugeot Citroen

код элемента	назначение	информация
6311	null	управление регулировкой сиденья водителя
6316	null	привод водительского сиденья
6320	null	привод регулировки продольного перемещения сиденья водителя
6322	null	привод регулировки сиденья водителя по высоте
6350	null	привод регулировки наклона спинки сиденья водителя
6360	null	реле регулировки сиденья водительского сиденья
VB00	null	сервисная аккумуляторная батарея
BFH1	null	блок предохранителей в салоне 1 - 5 предохранителей
BFRM	null	блок предохранителей и реле двигателя
BSI1	null	интеллектуальный коммутационный блок (BSI1)
E632	null	срачивание информационного провода (или эквипотенциального 632)
E633A	null	срачивание информационного провода (или эквипотенциального 633A)
EC08	null	срачивание "+ от замка зажигания", защищенного предохранителем номер 08
EM47A	null	срачивание массы (точка соединения с массой номер 47A)
EM55B	null	срачивание массы (точка соединения с массой номер 55B)
EM60A	null	срачивание массы (точка соединения с массой номер 60A)
MC47A	null	точка соединения с массой кузова номер 47
MC60A	null	точка соединения с массой кузова номер 60
RP10	null	реле питания блока предохранителей салона