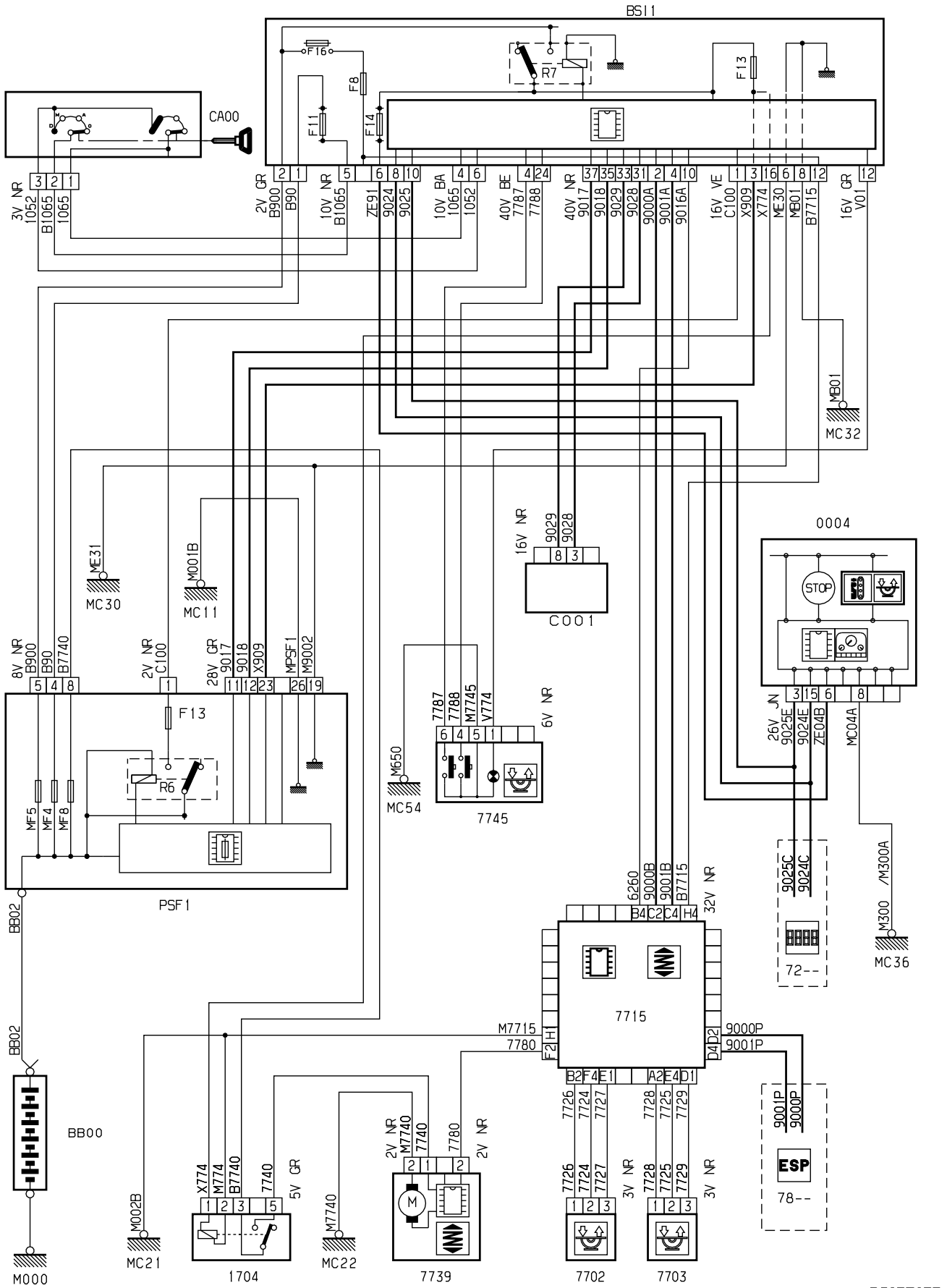


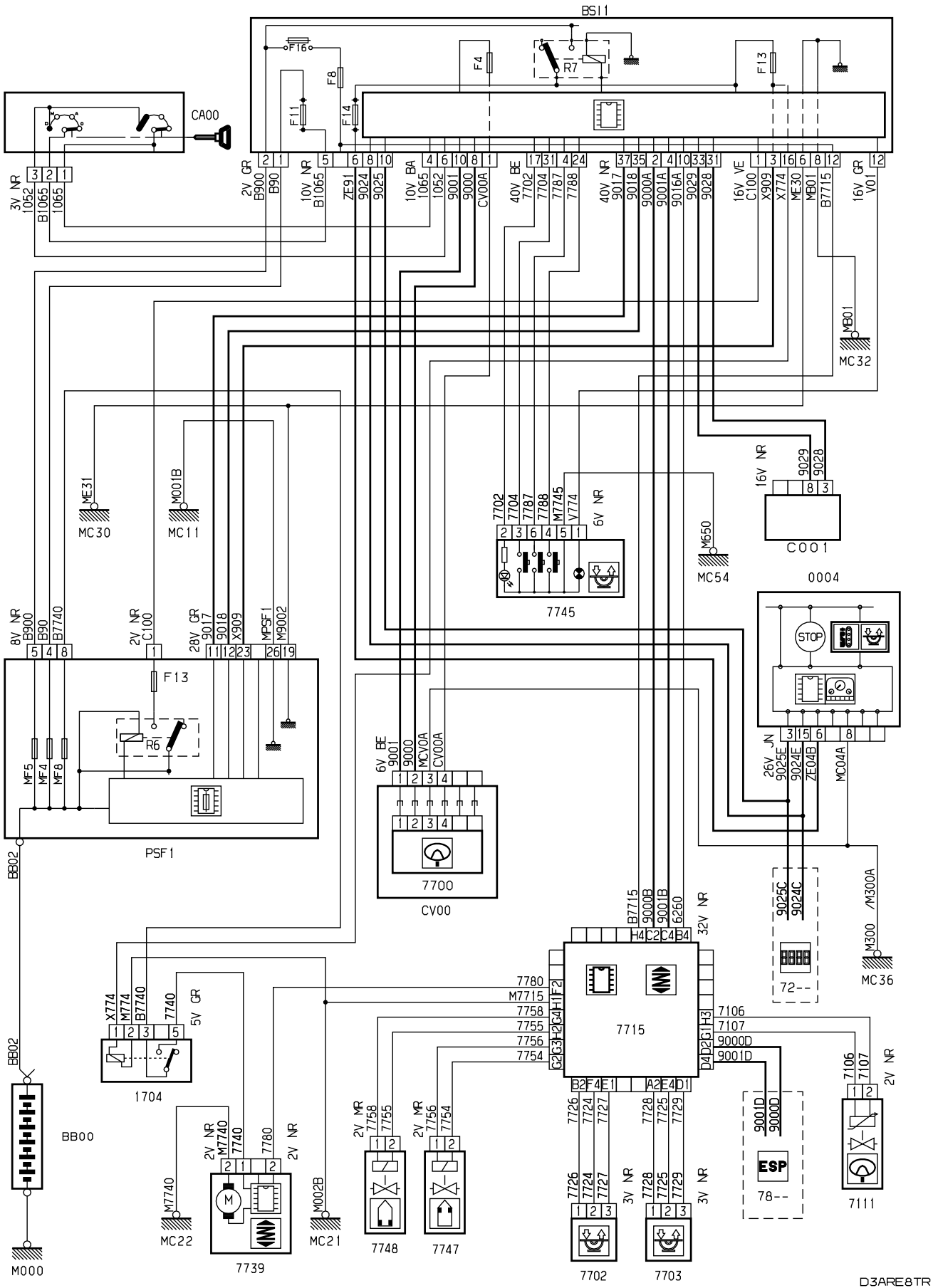
автомобиль : C5 II		номер VIN: VF7RCRFJF76656479 / OPR : 10300	
область	система помощи при вождении	функция	гидравлическая подвеска
составные части			

принцип

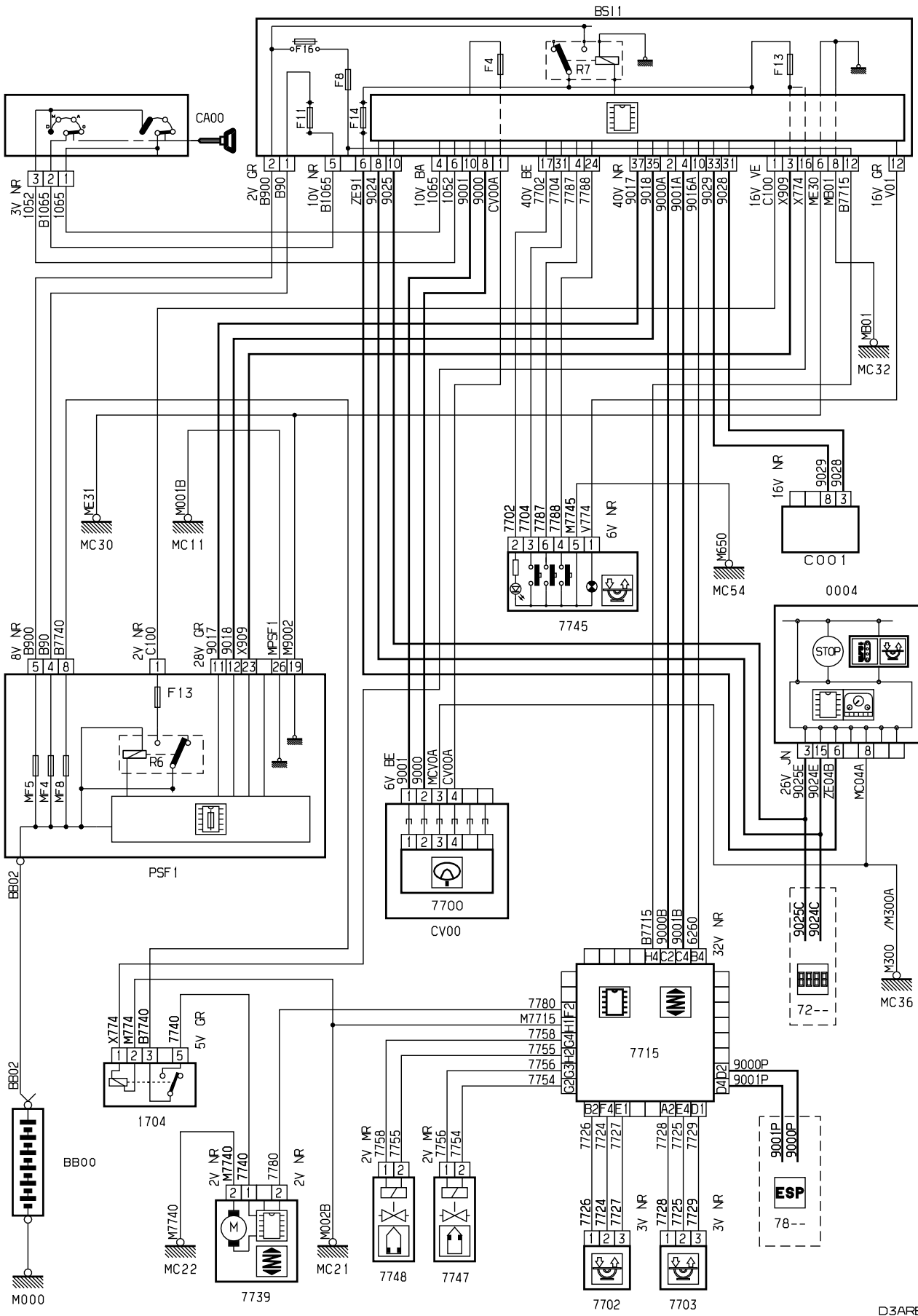


принцип

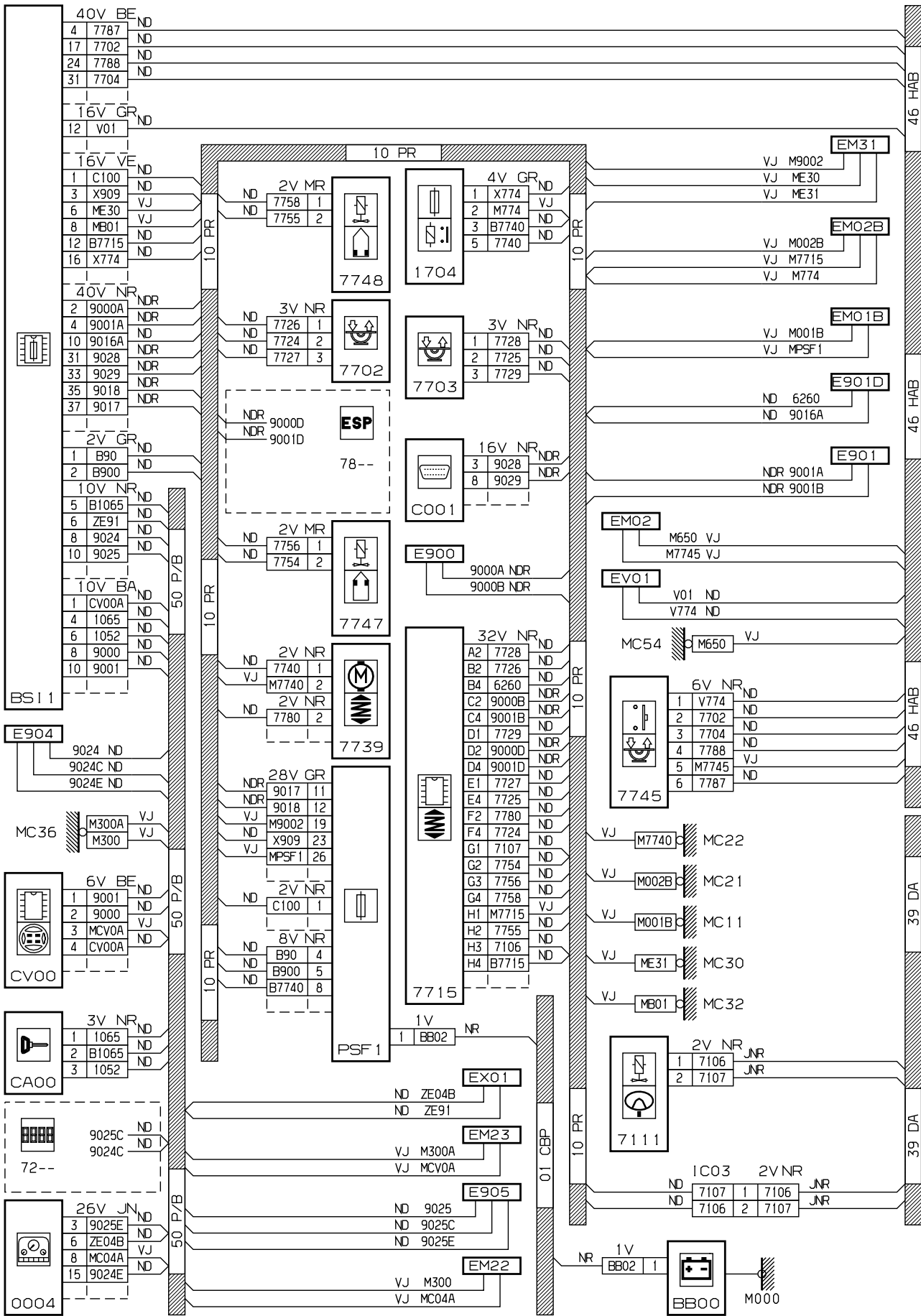
D3ARE8PR



принцип

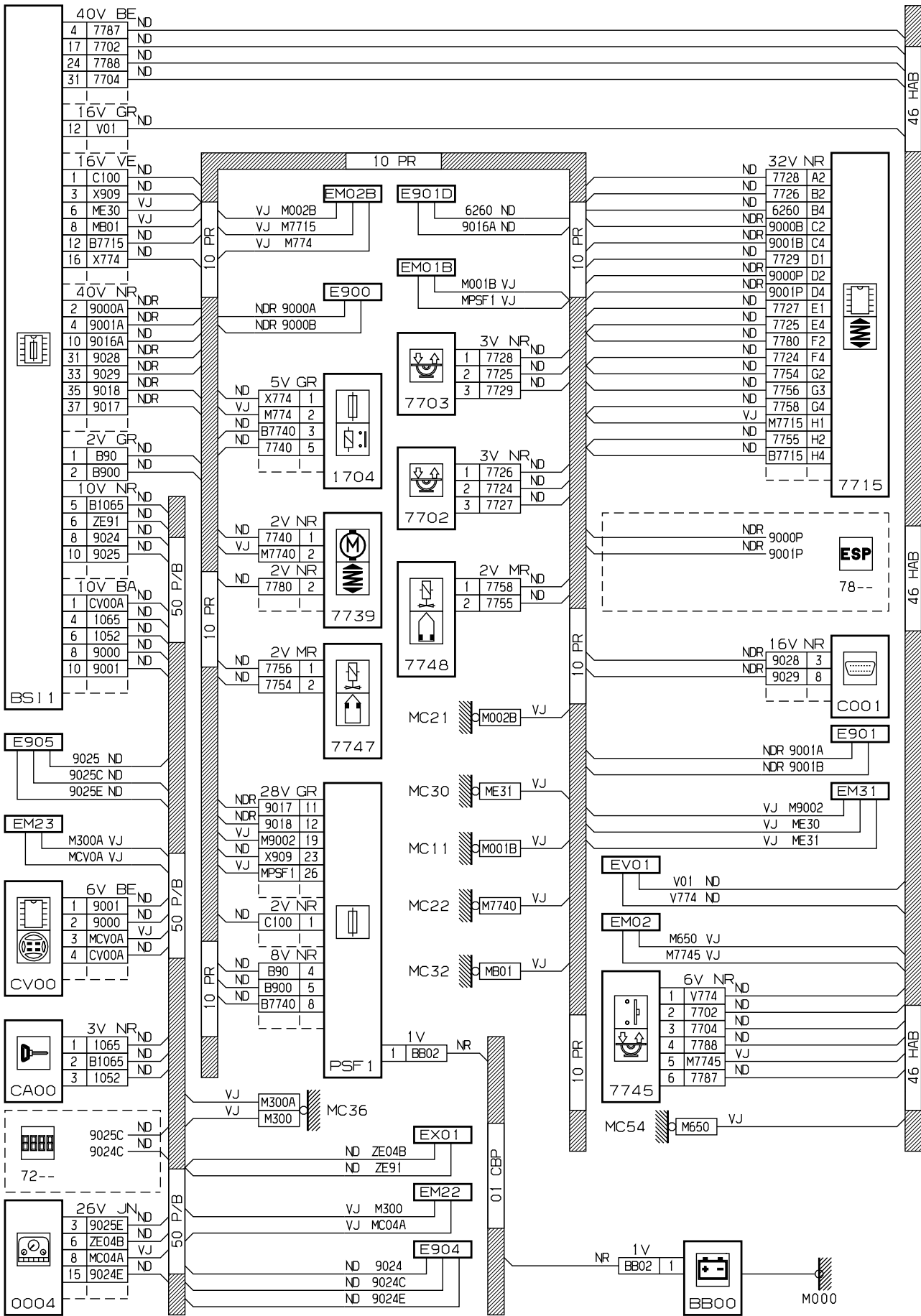


прокладка трубопроводов (кабелей, тросов)



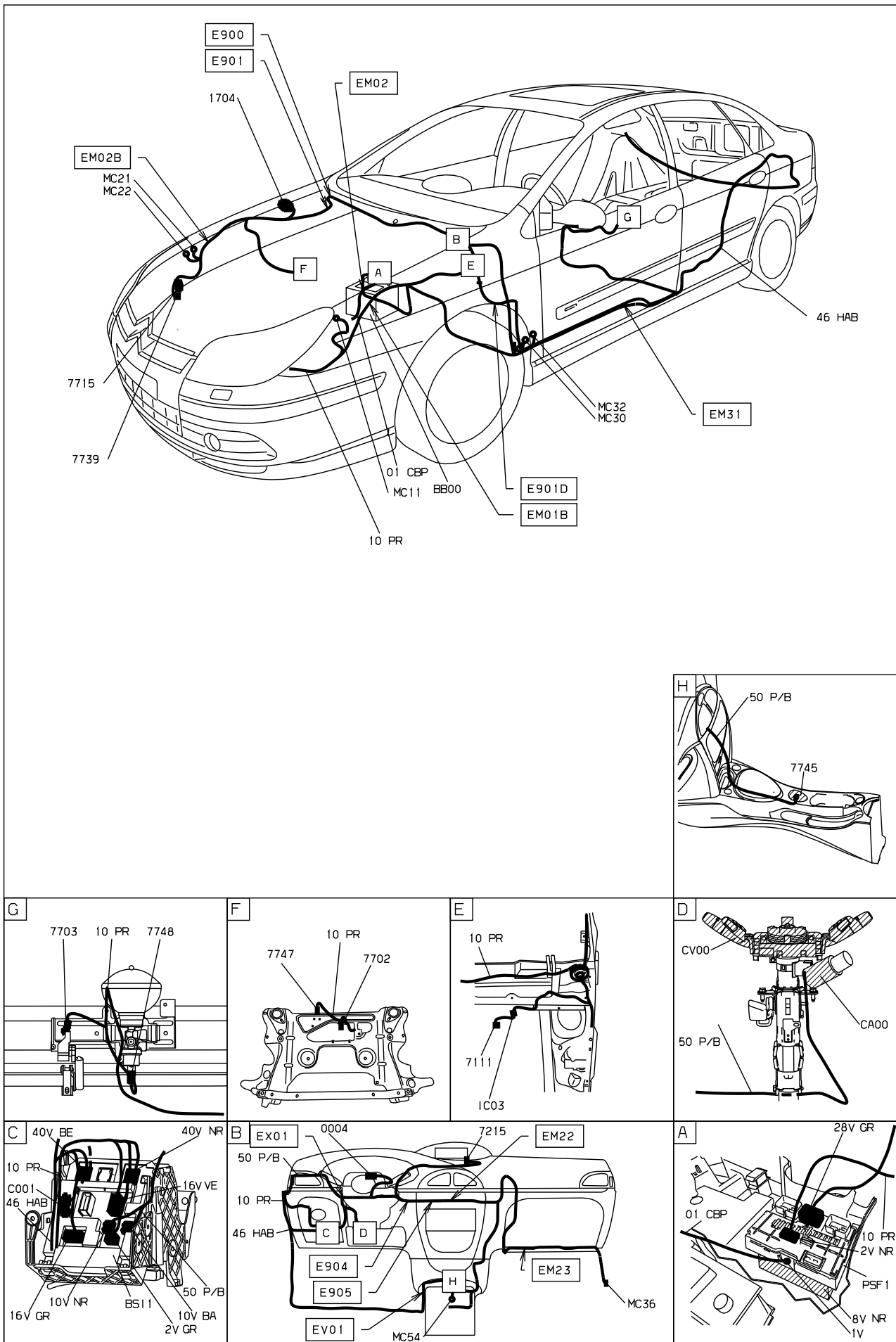
D3ARE8TG

прокладка трубопроводов (кабелей, тросов)



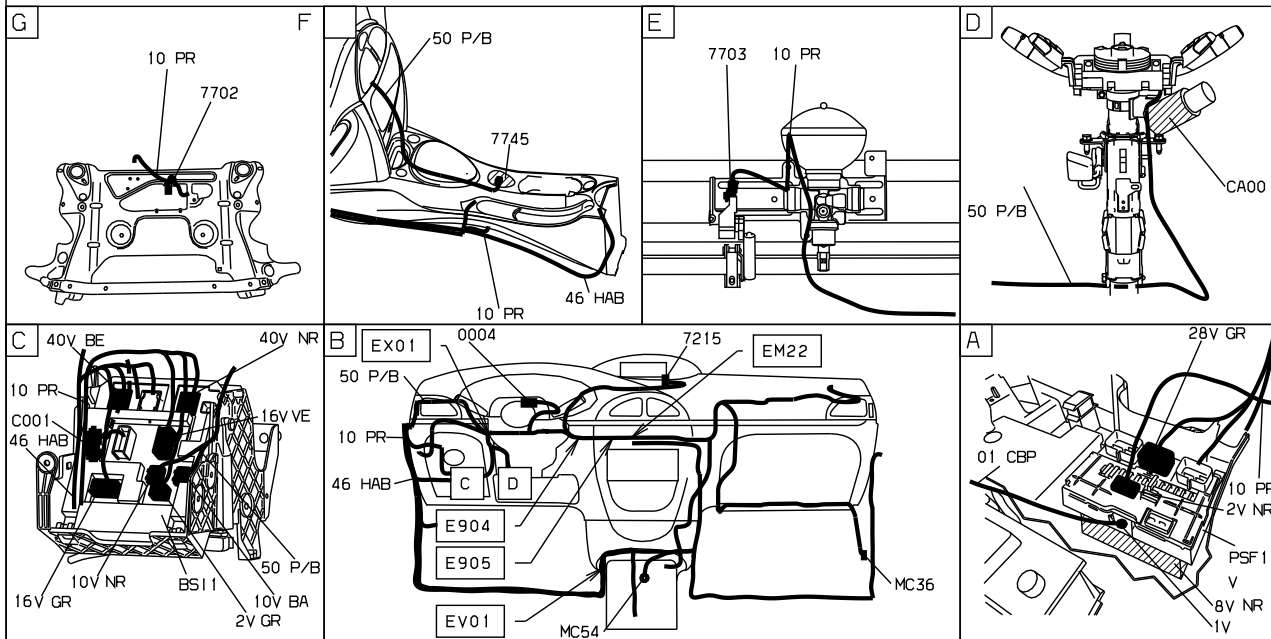
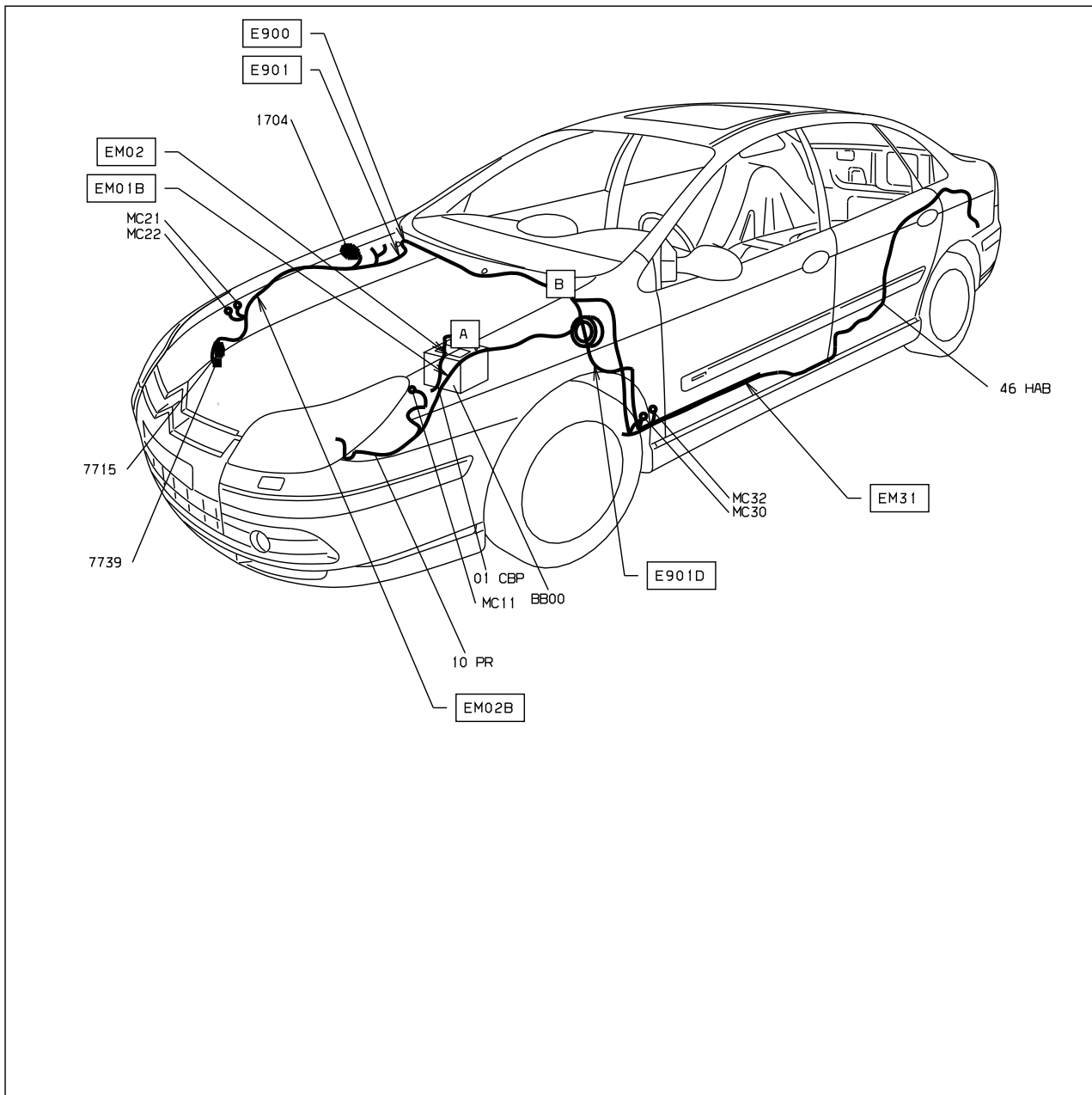
D3ARE8RG

null



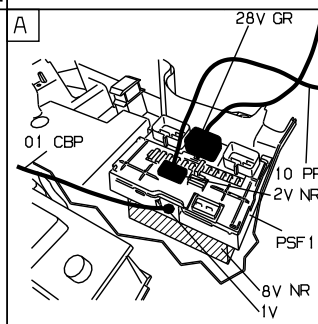
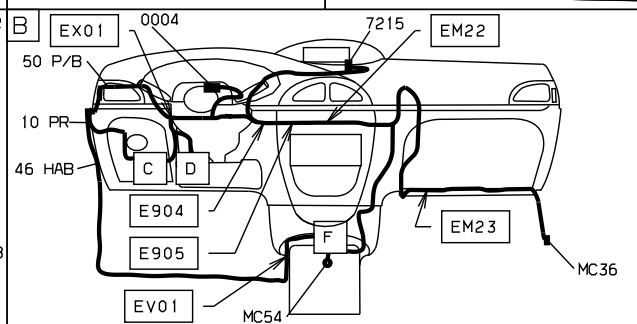
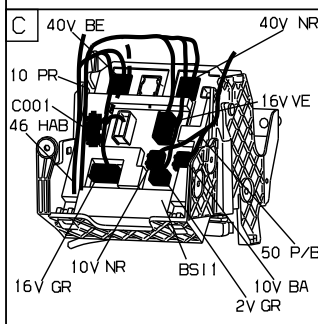
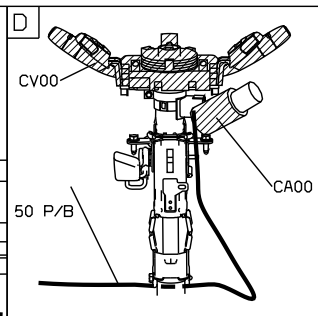
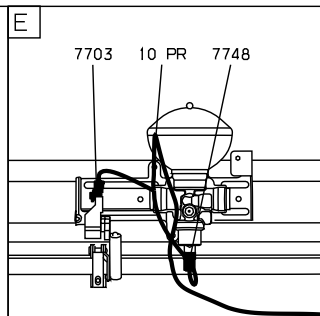
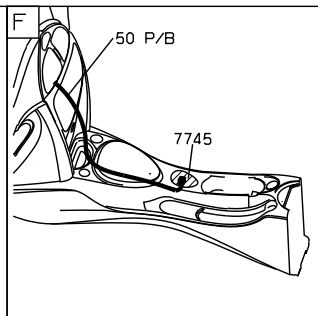
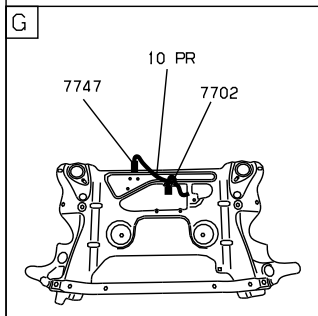
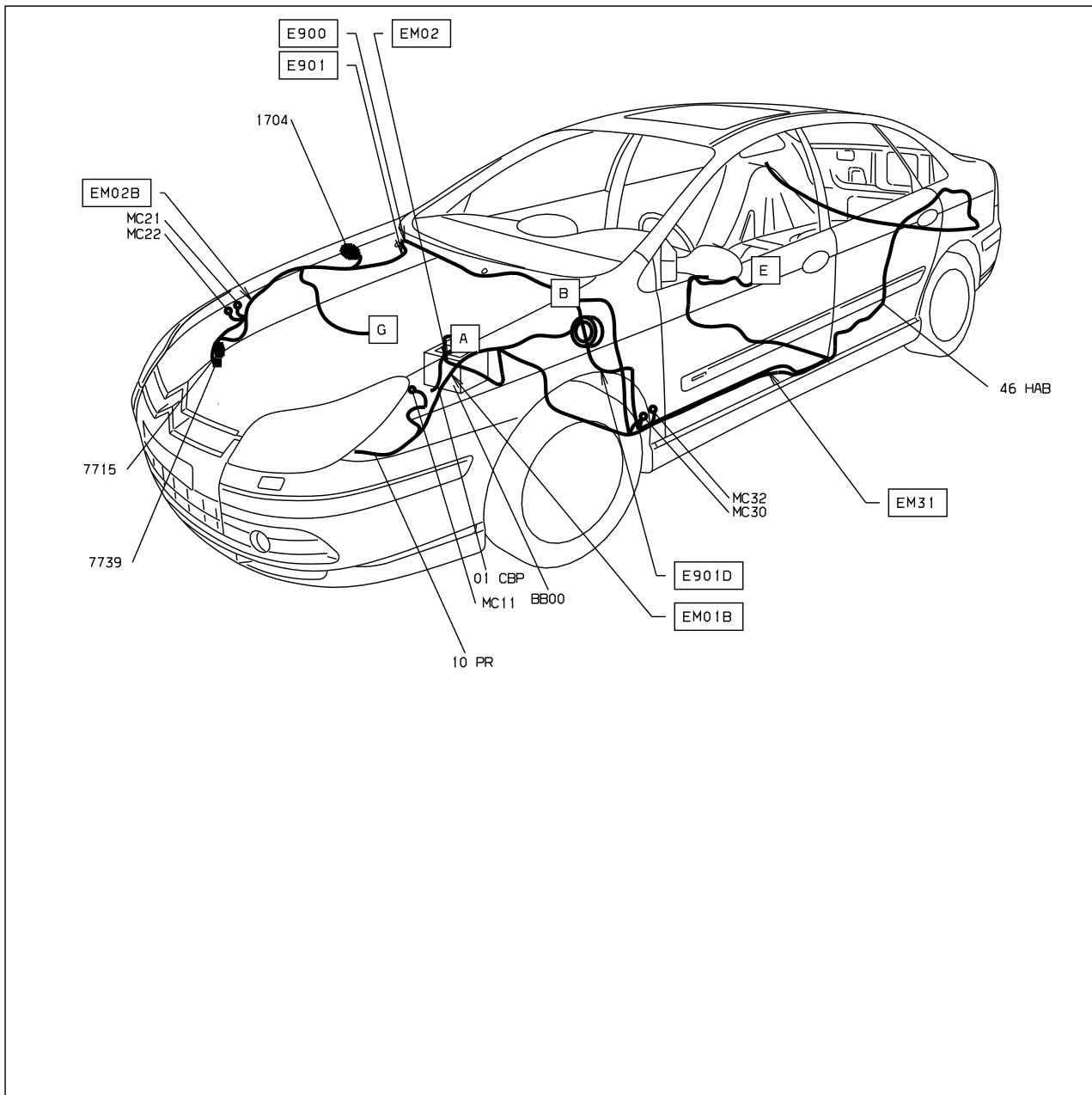
D3ARE8T I

null



D3ARE8P1

null



D3ARE8R1

собственность PSA Peugeot Citroen

14/03/2023