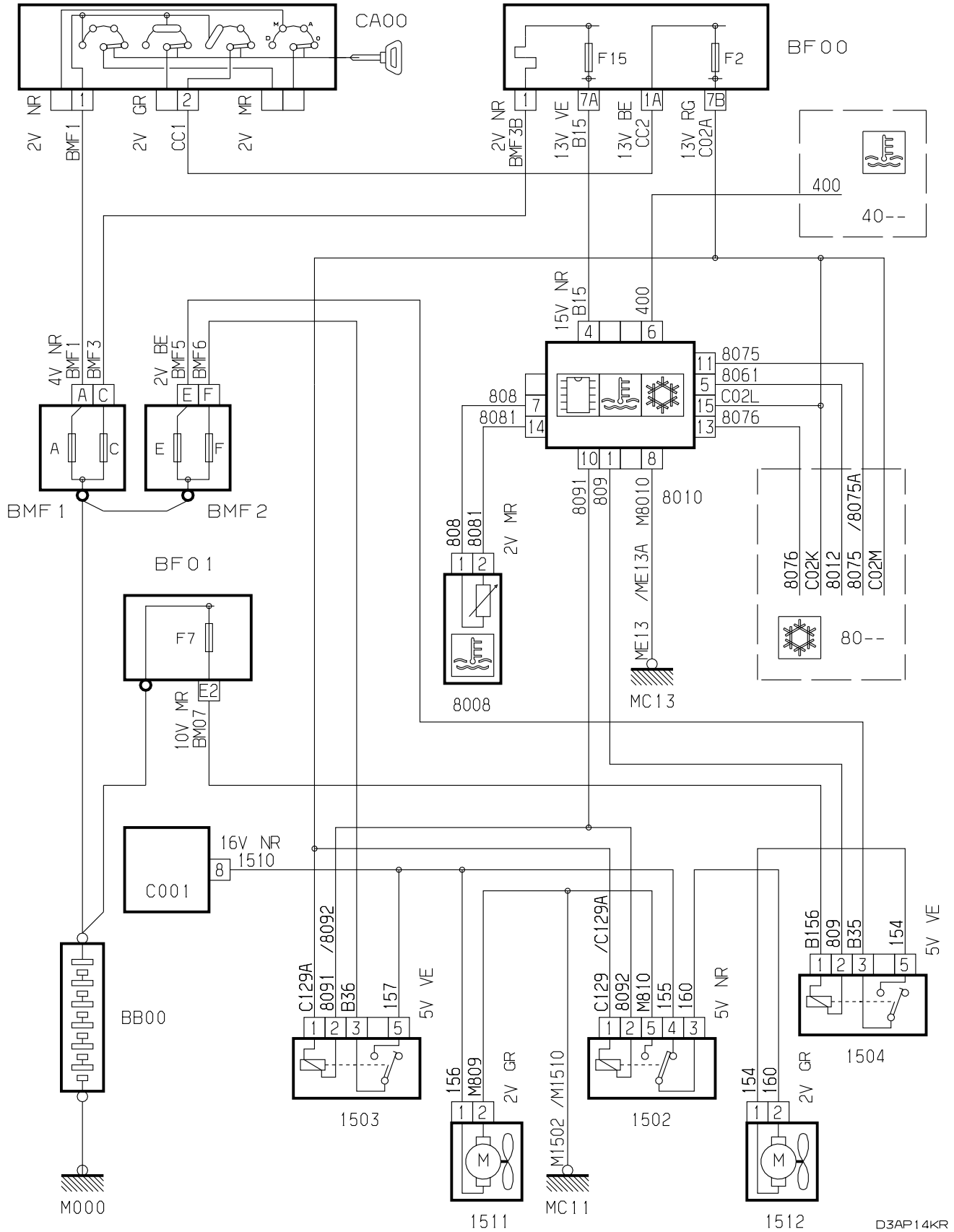


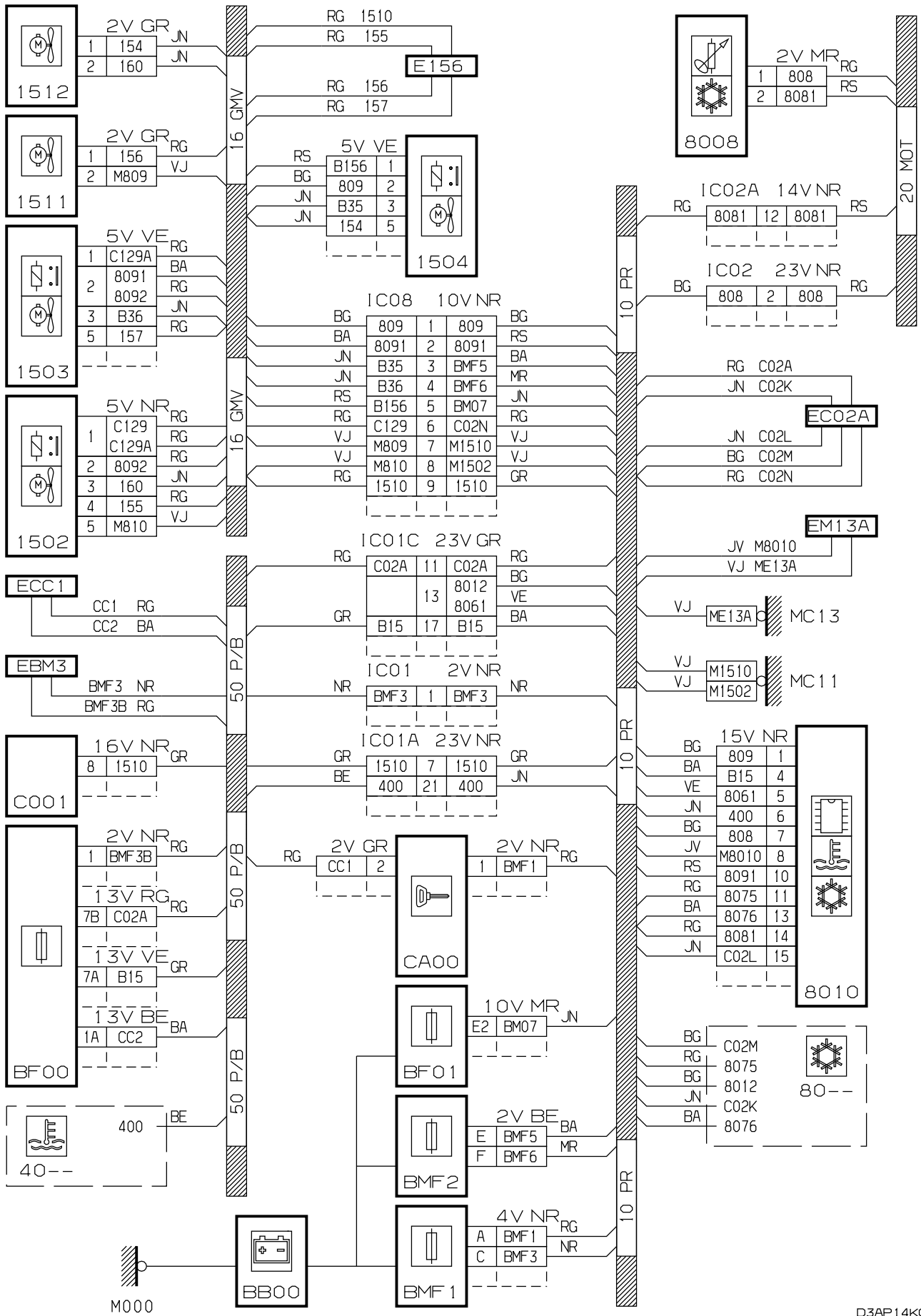
автомобиль : XSARA		номер VIN: VF7N0LFXF36092359 / OPR : 7707	
область	силовой агрегат	функция	охлаждение двигателя
составные части			

принцип

15.4

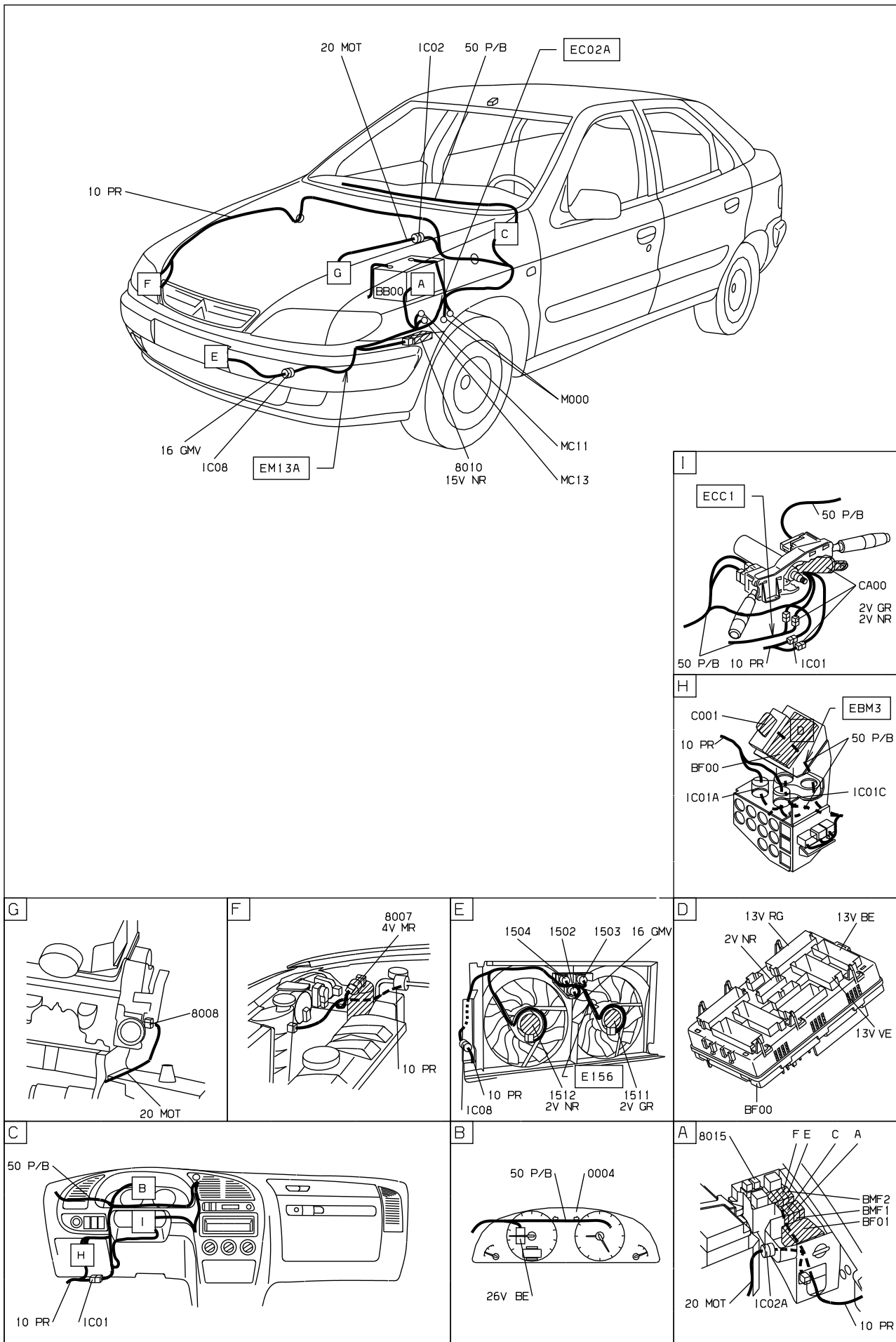


прокладка трубопроводов (кабелей, тросов)



null

D3AP14KG



D3AP14K1

собственность PSA Peugeot Citroen

13/03/2023