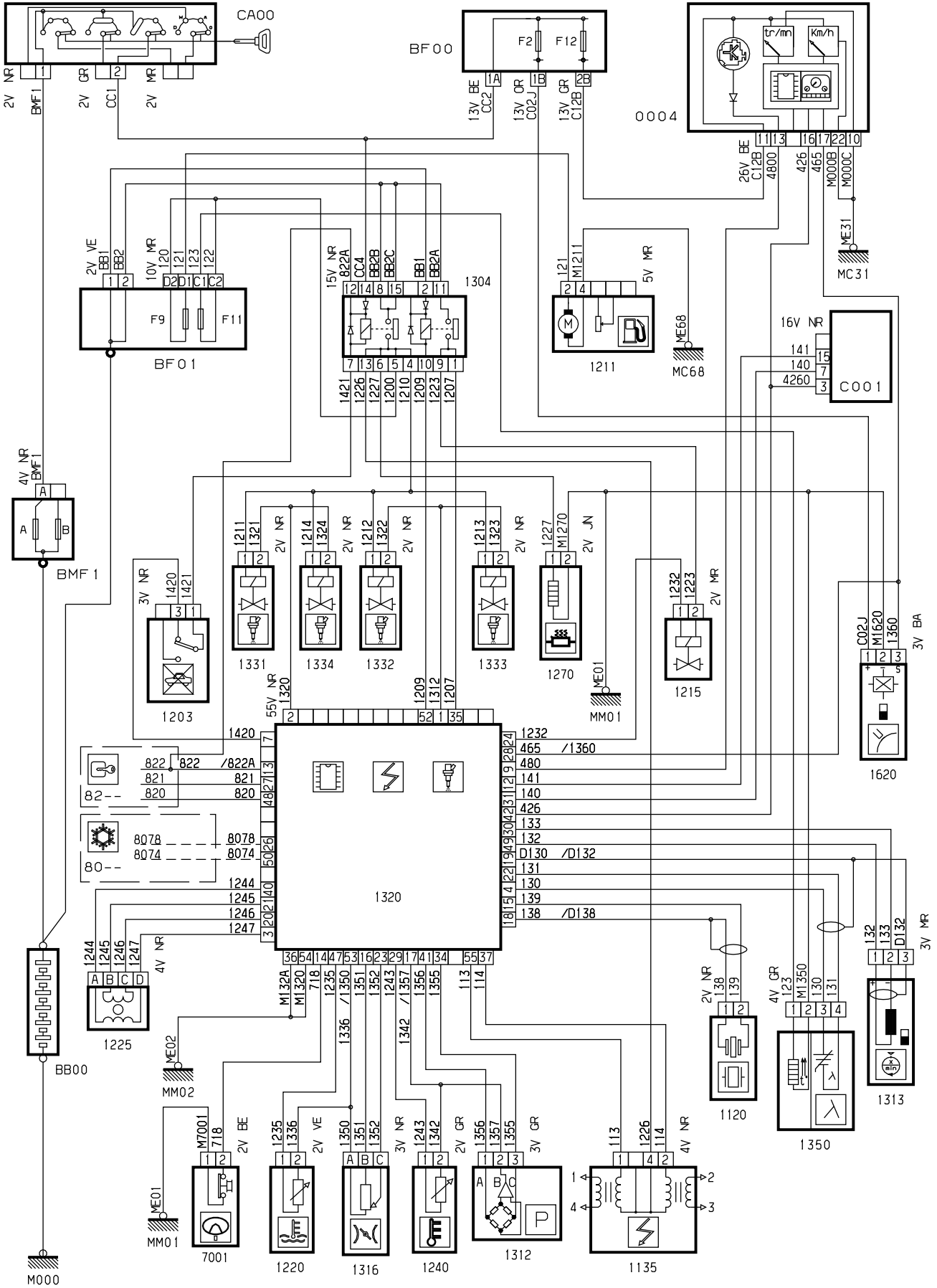


автомобиль : XSARA	номер VIN: VF7N0LFXF36092359 / OPR : 7707
область	силовой агрегат
функция	электронный впрыск
составные части	

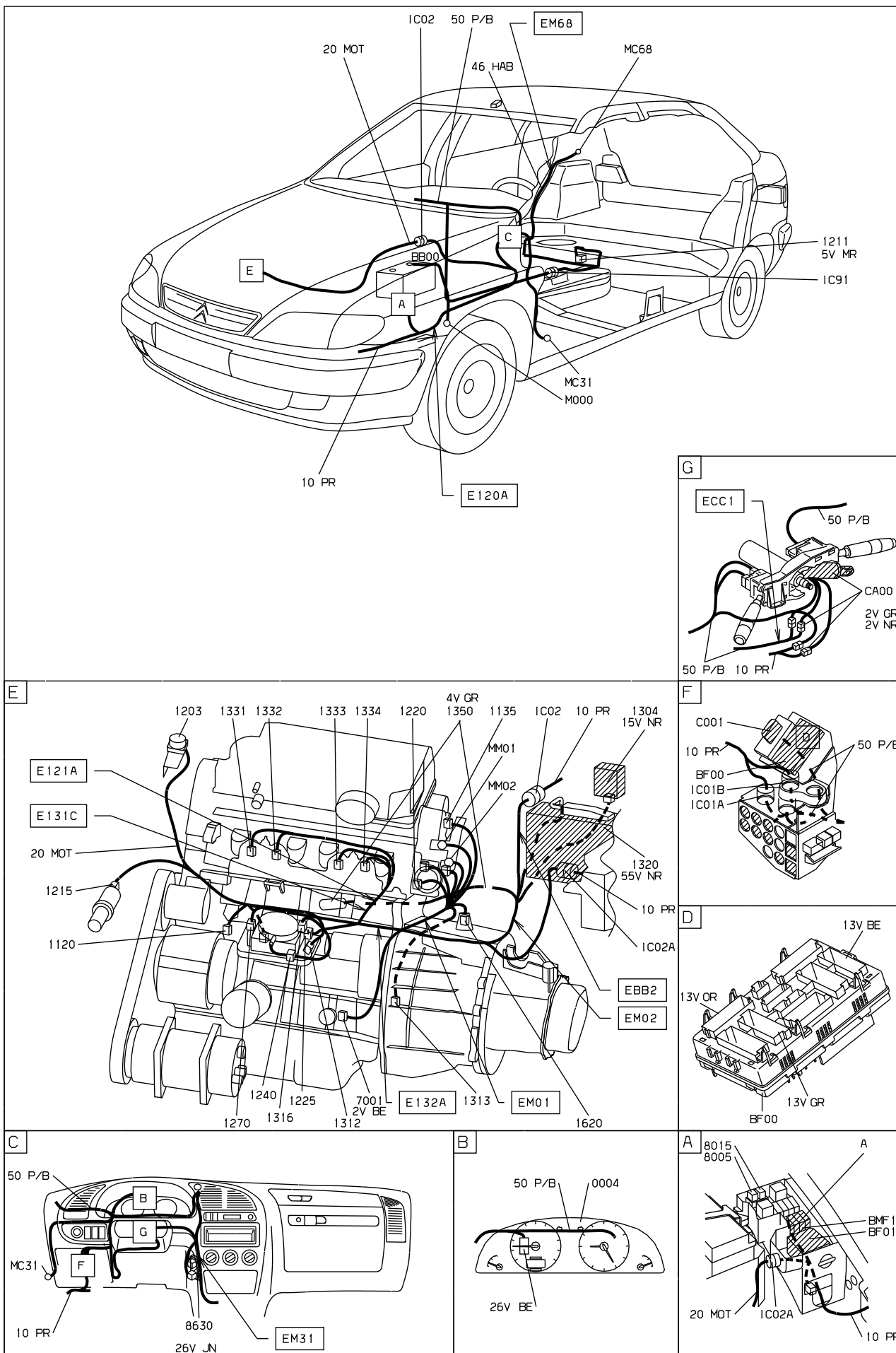
### принцип 12.2



D3AP14ER

прокладка трубопроводов (кабелей, тросов)





D3AP14E1

собственность PSA Peugeot Citroen

13/03/2023