

**РАЗБОРКА-СБОРКА : ПЕРЕДНЯЯ ДВЕРЬ**

**ОБЯЗАТЕЛЬНО** : Соблюдайте чистоту и правила безопасного выполнения работ  .

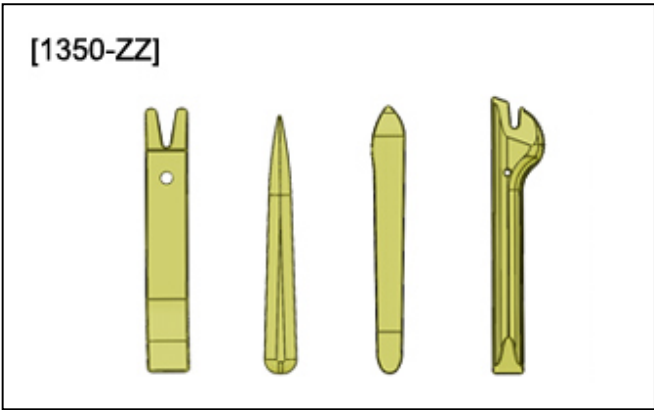
**ОБЯЗАТЕЛЬНО** : Все специалисты, работающие с электромобилем или подзаряжаемым гибридным автомобилем, должны пройти специальное обучение по электромобилям и иметь разрешение на работу с такими автомобилями (соблюдать правила, действующие в данной стране).

Обозначения : **Обозначение операций с помощью символов**  .

**1. Обязательная замена деталей**

Обозначение	Количество
Герметичная панель	1
Заклепки	3

**2. Инструменты**

Приспособление	Номер	Обозначение
 <p>Рисунок : E5AG02MT</p>	[1350-ZZ] (*)	Инструмент для снятия обшивки
(*) Использовать обычное оборудование ремонтного цеха, если специальные инструменты недоступны		

**3. Предварительные операции**

**ВНИМАНИЕ** : Выполните необходимые операции перед отсоединением сервисной аккумуляторной батареи  .

Отсоединить сервисную аккумуляторную батарею .

**Снимите переднюю дверь**  .

**4. Разборка****4.1. Облицовка передней двери**

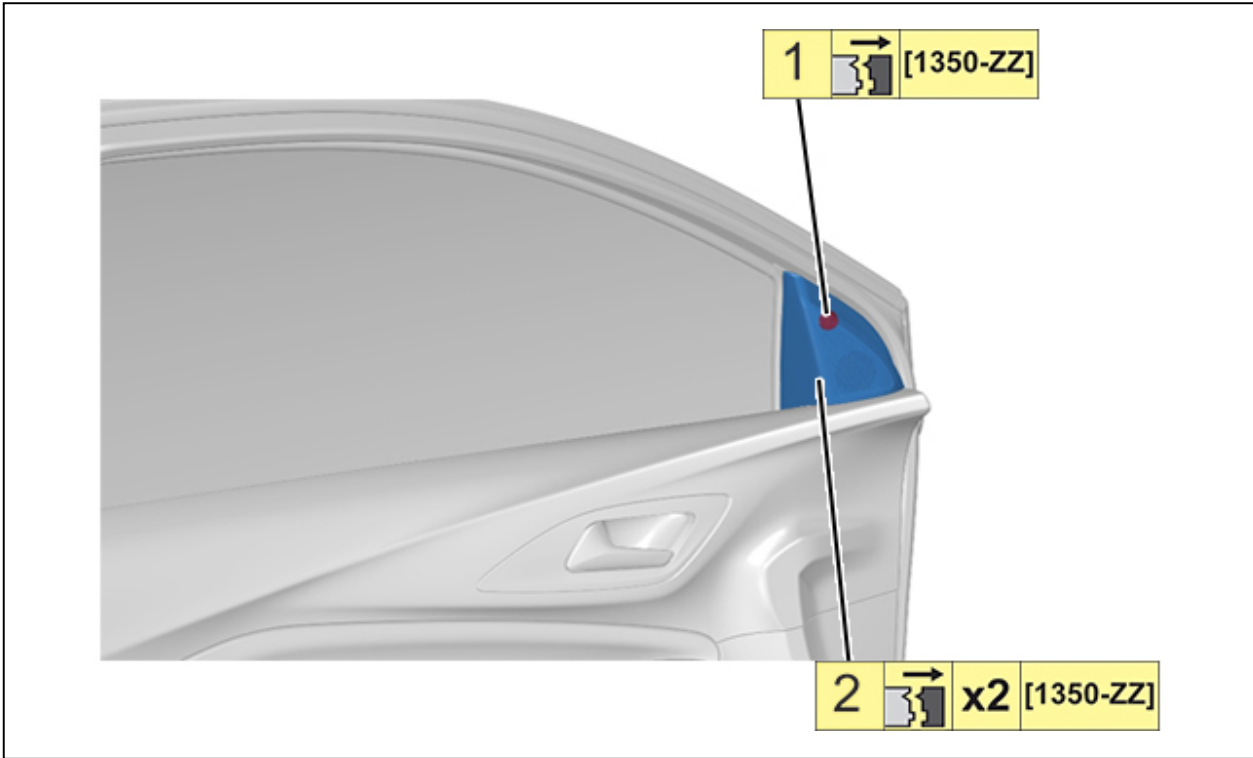


Рисунок : C4CS2O9D

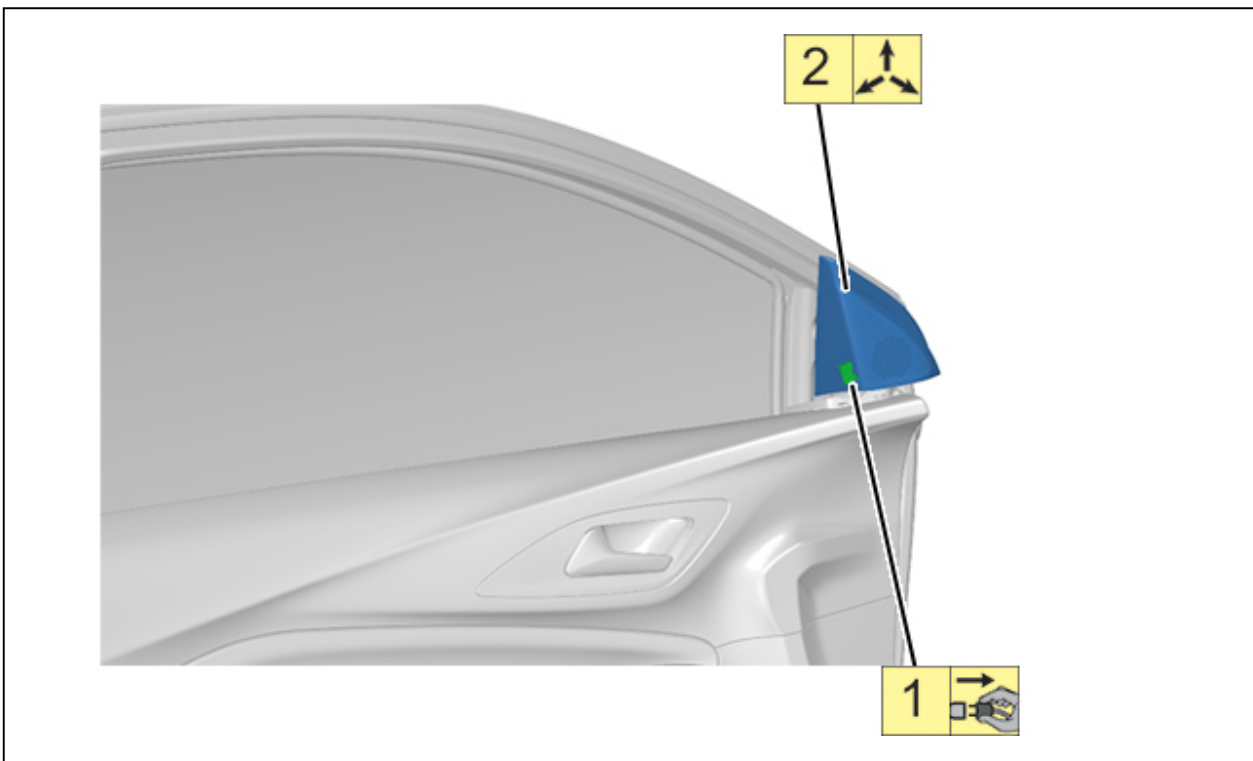


Рисунок : C4CS2OBD

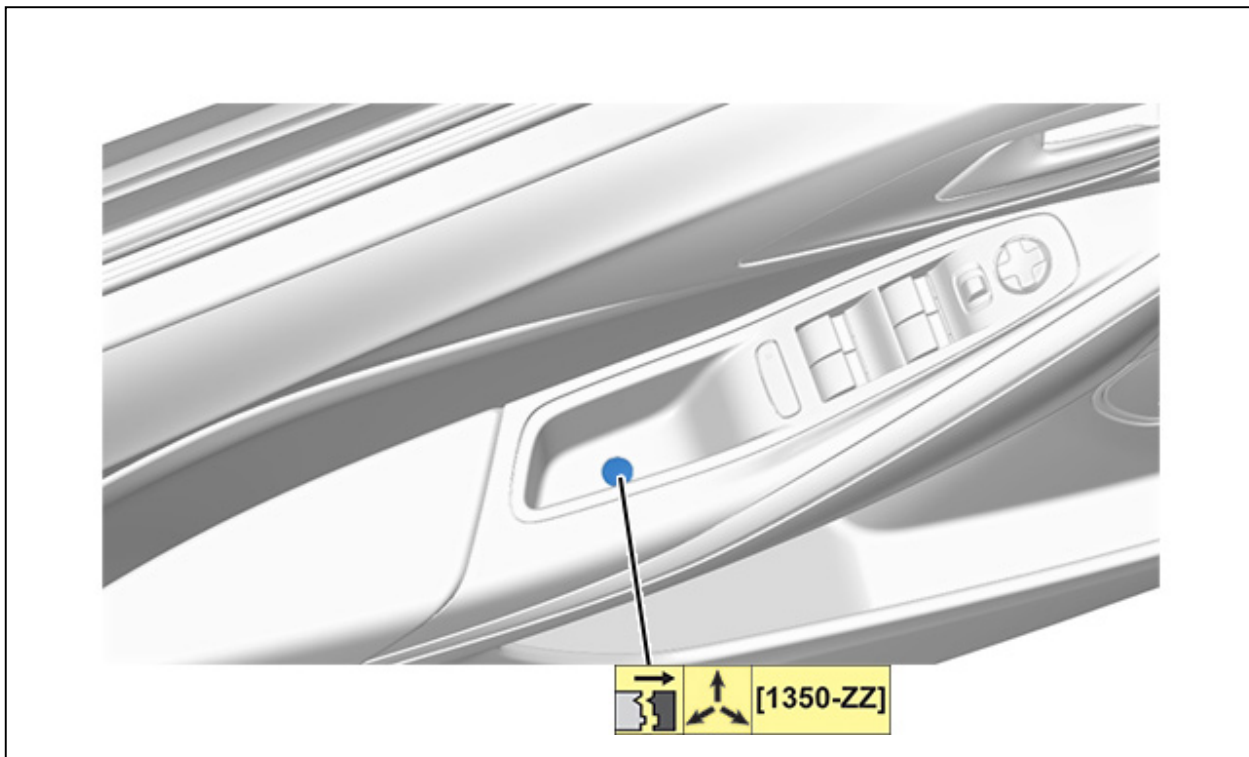


Рисунок : C4CS2ODD

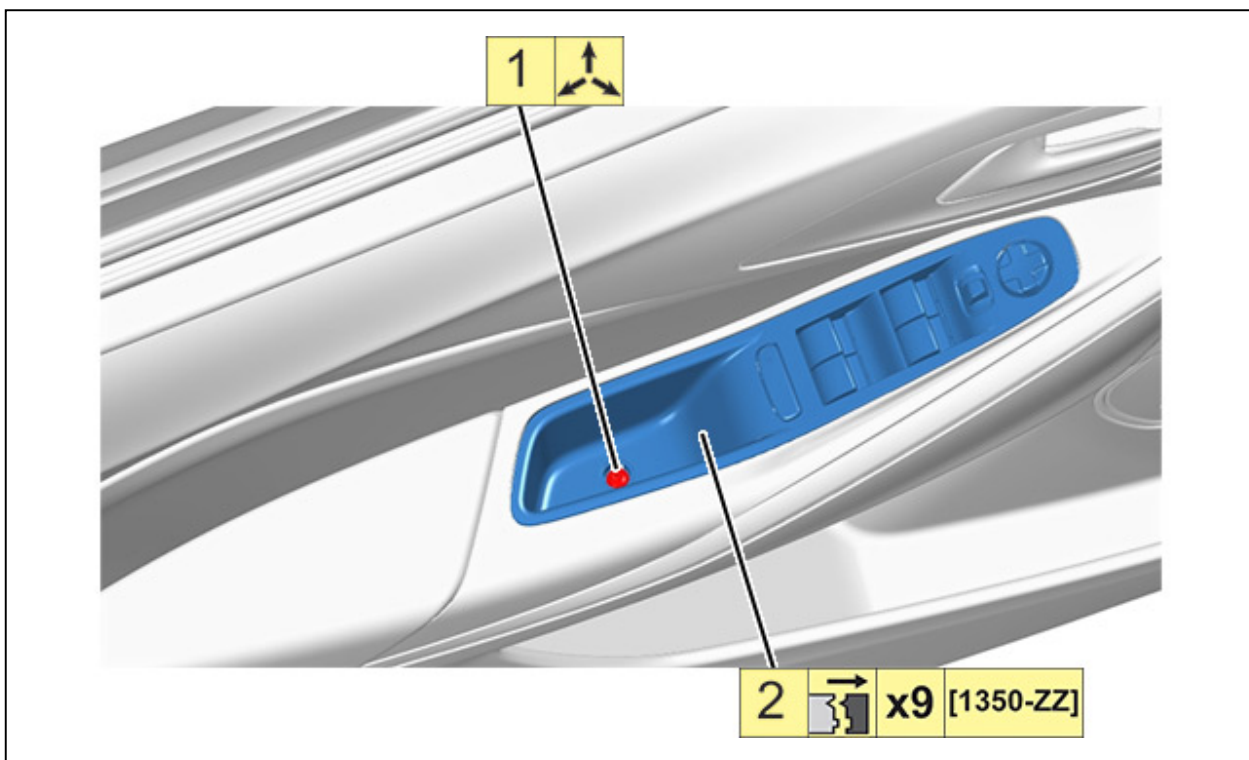


Рисунок : C4CS2OFD

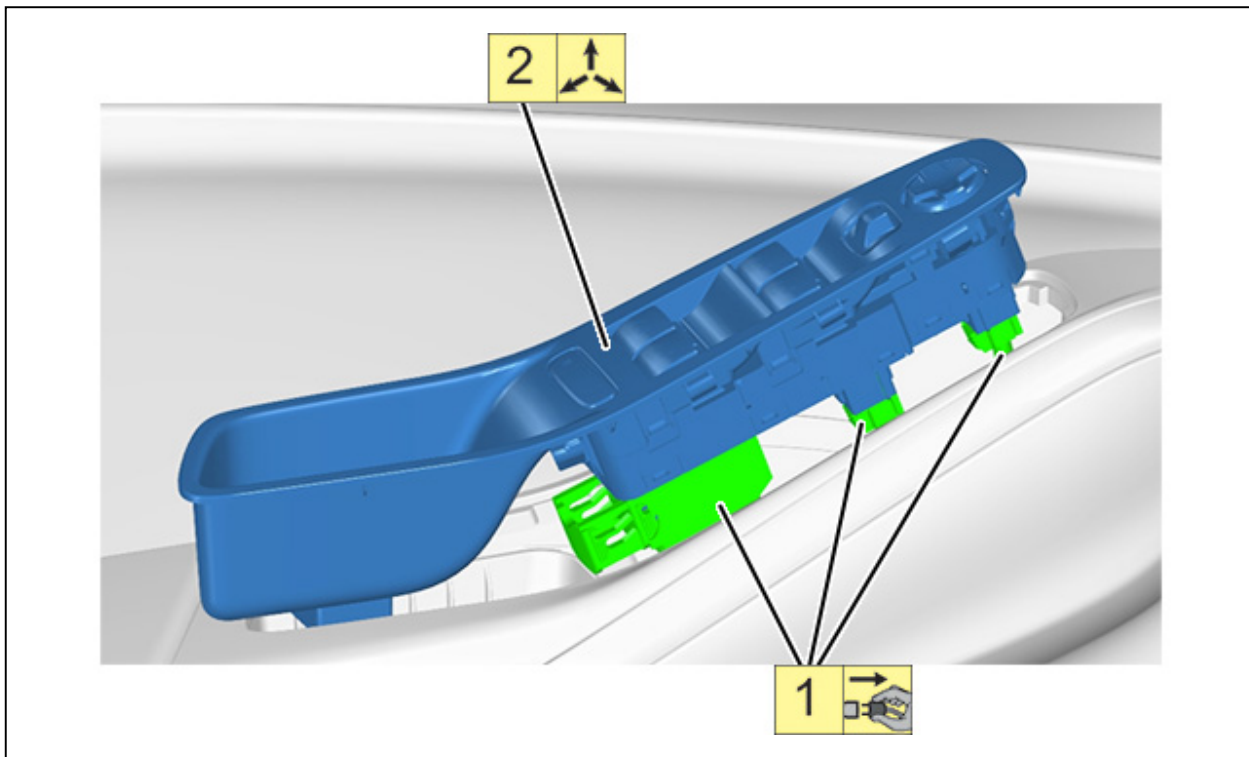


Рисунок : C4CS2OHD

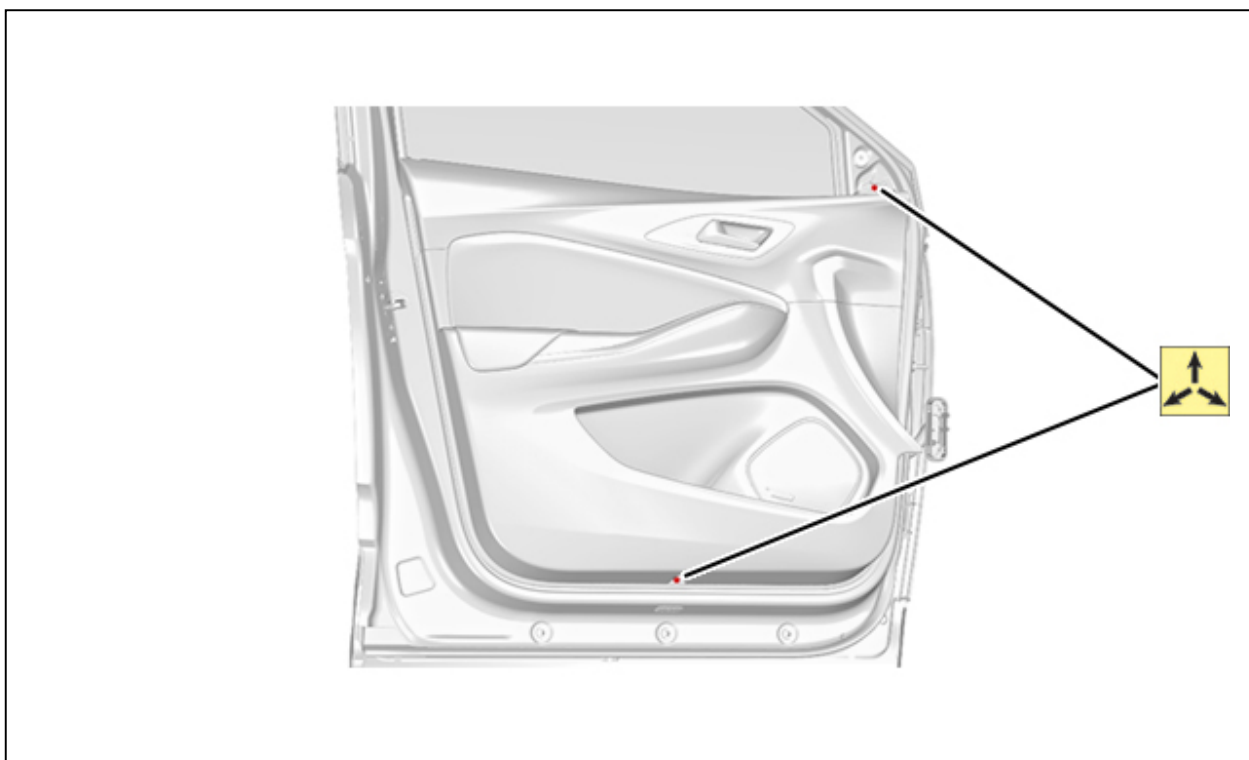


Рисунок : C4CS2OJD

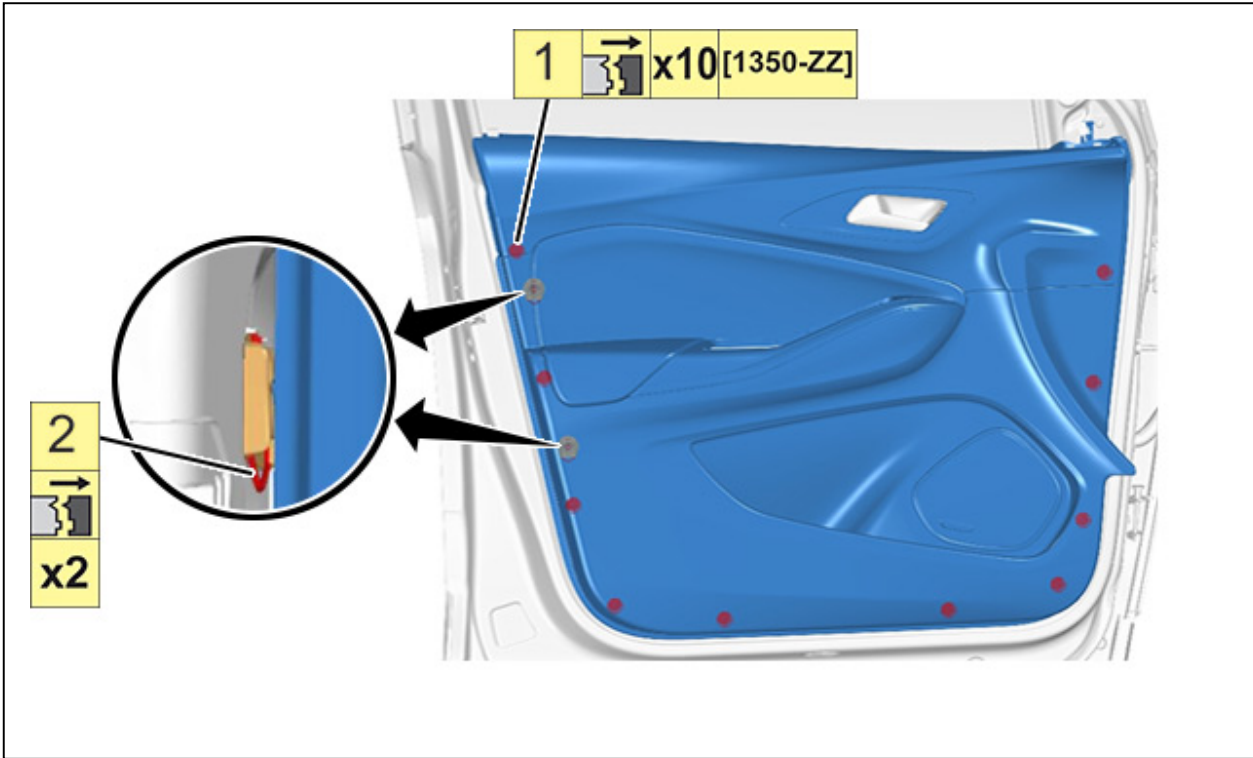


Рисунок : C4CS2OLD

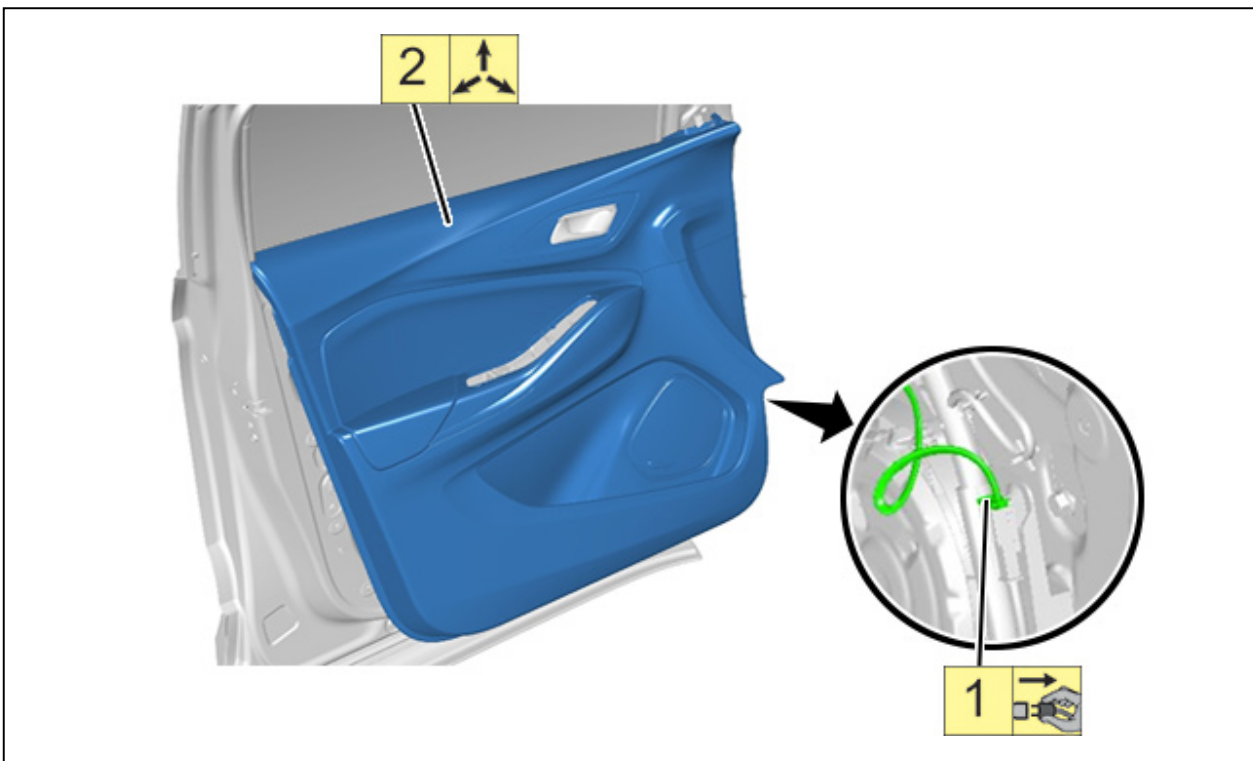


Рисунок : C4CS2OND

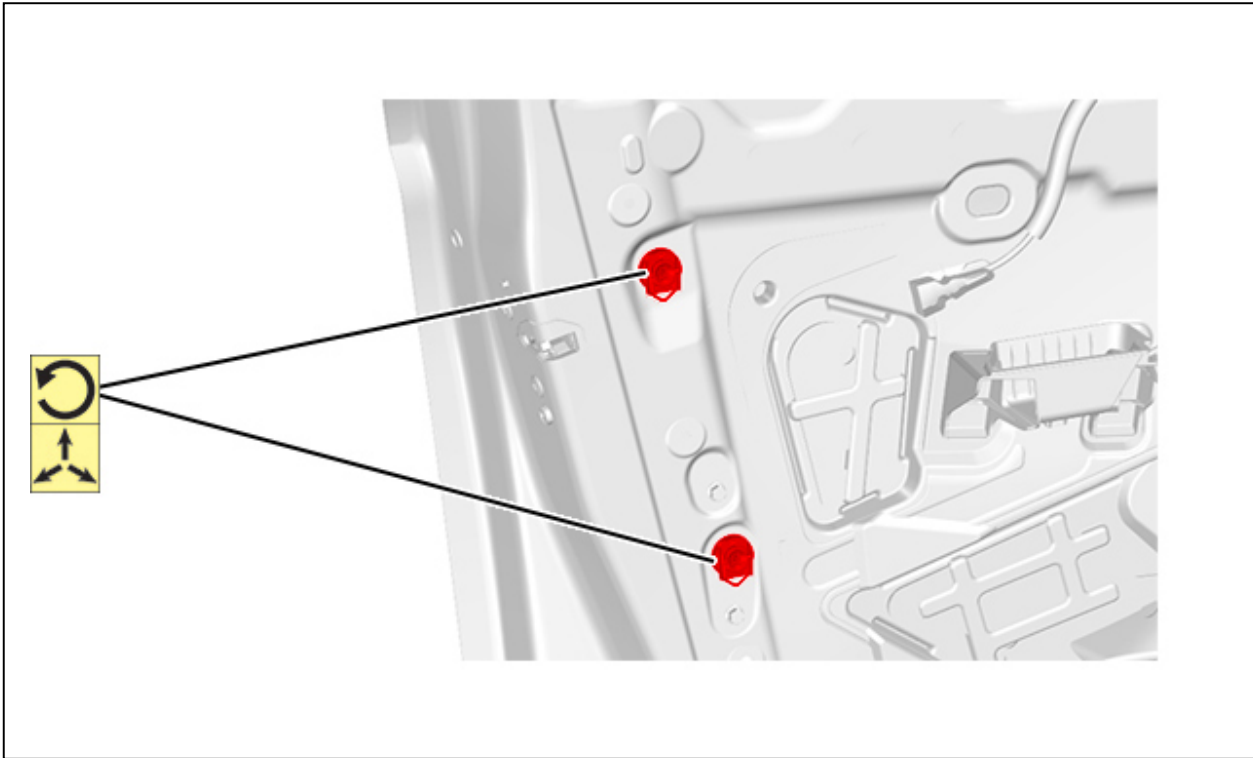


Рисунок : C4CS2OPD

#### 4.2. Опора ручки двери

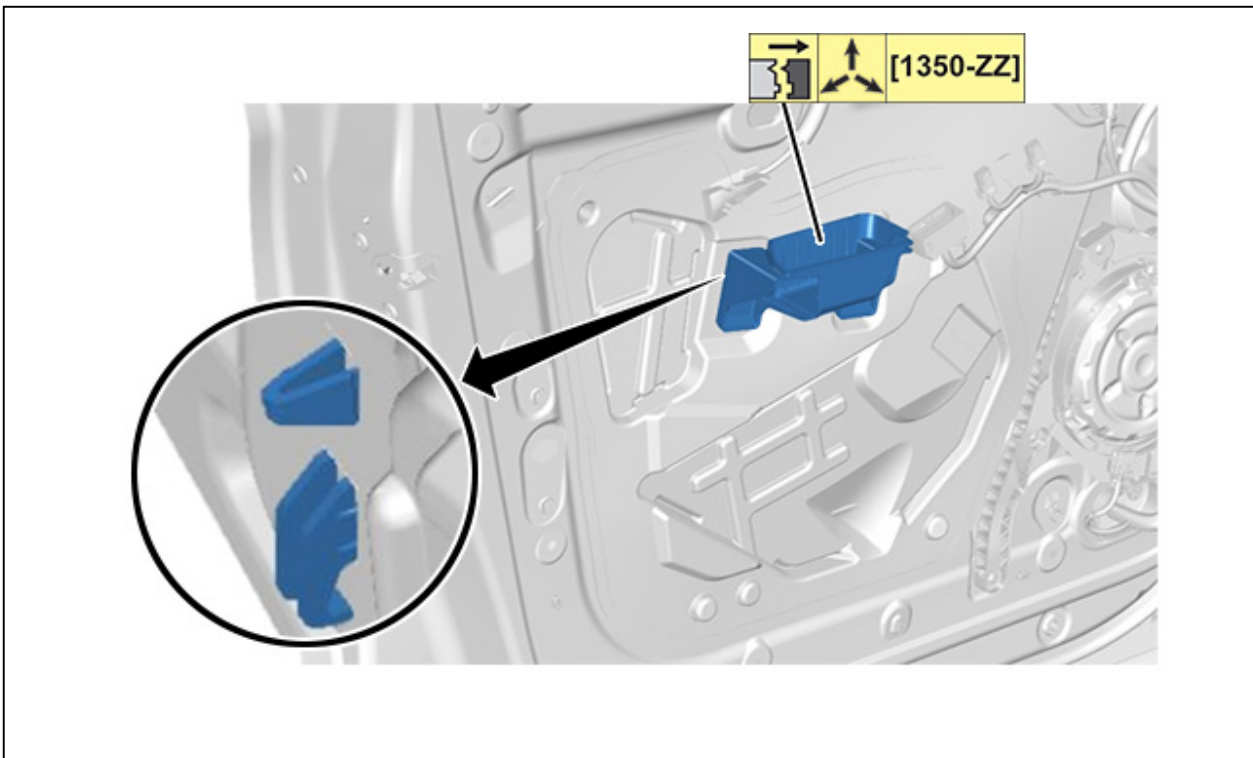


Рисунок : C4CS2ORD

#### 4.3. Внутренний нижний уплотнитель стекла

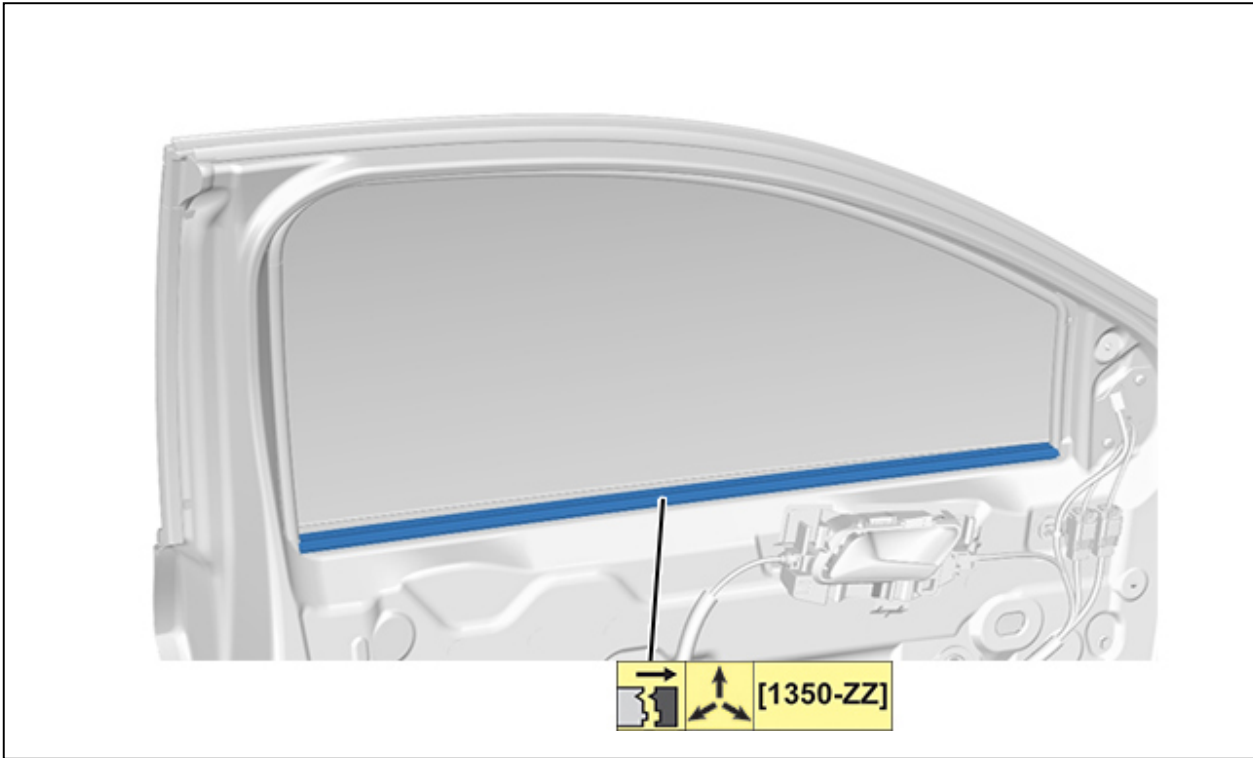


Рисунок : C4CS2OTD

#### 4.4. Наружный уплотнитель стекла

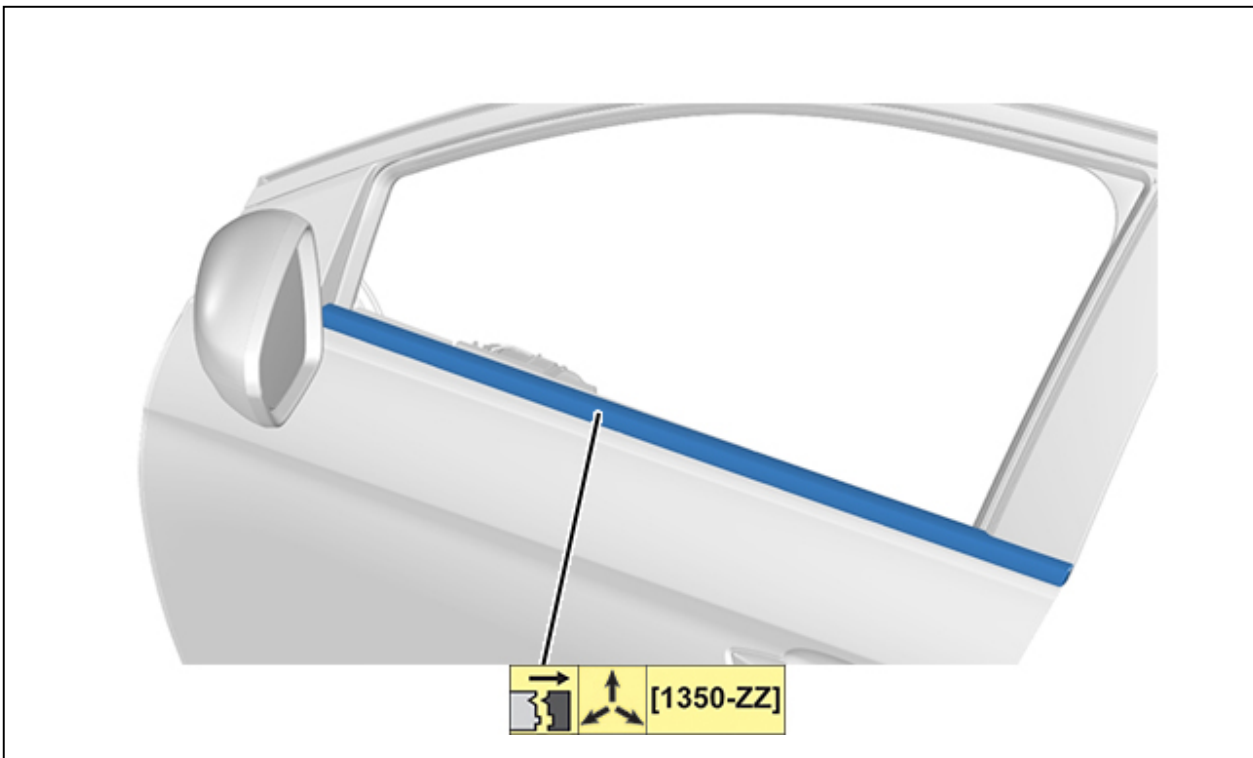


Рисунок : C4CS2OVD

#### 4.5. Герметичная панель

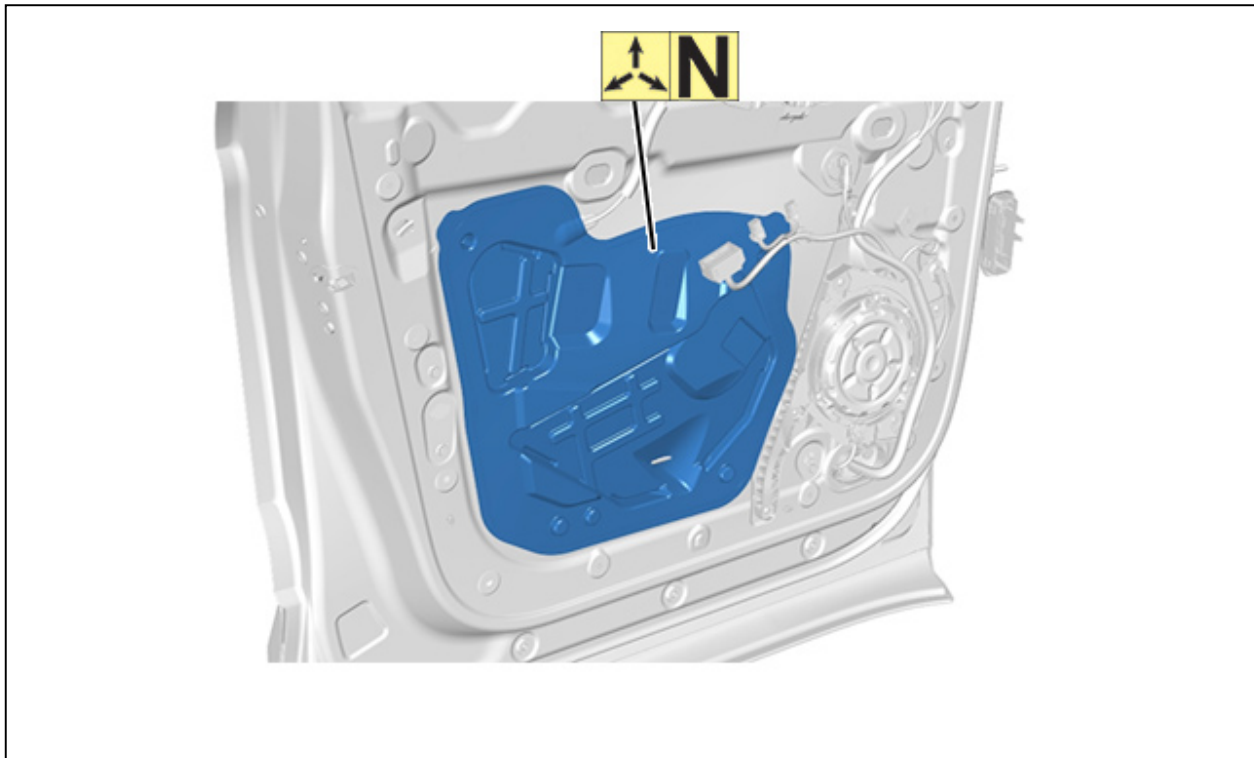


Рисунок : C4CS20XD

#### 4.6. Динамик

Снимите громкоговоритель из передней двери ⓘ.

#### 4.7. Опора громкоговорителя

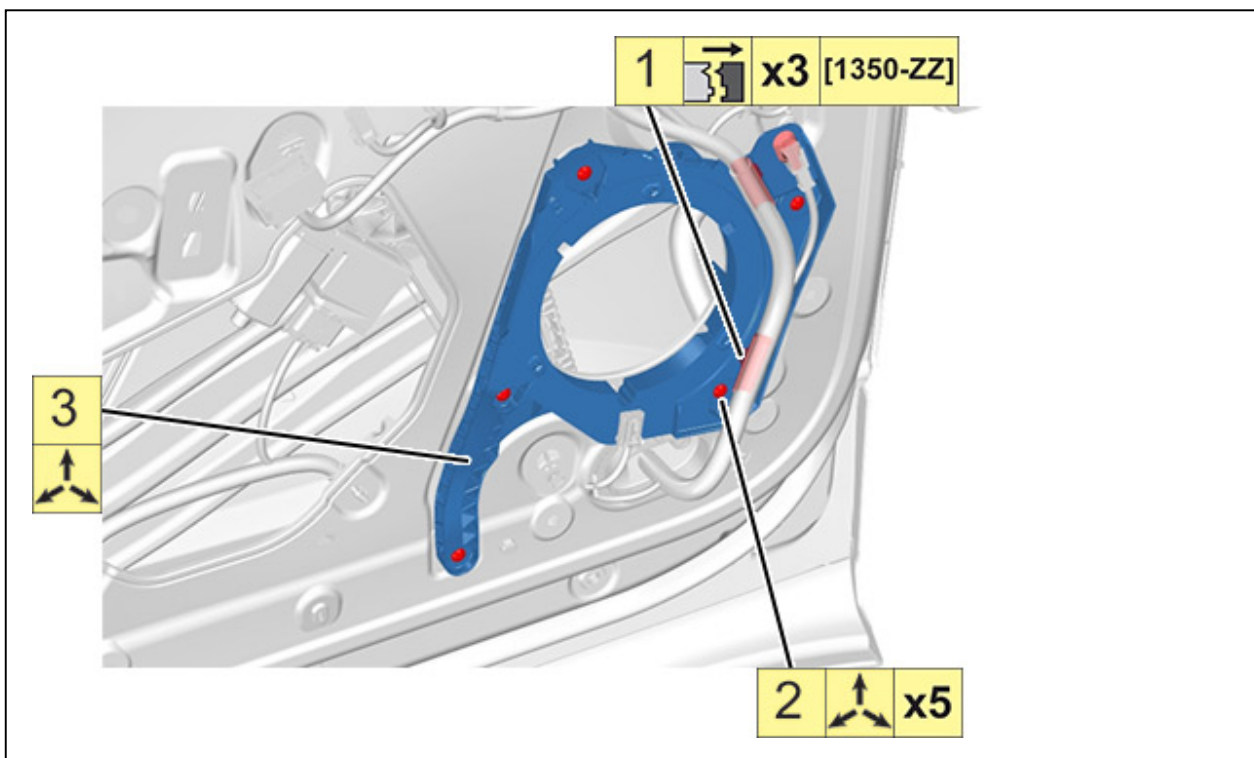


Рисунок : C4CS20ZD

#### 4.8. Наружного зеркала заднего вида

Снять наружное зеркало заднего вида ⓘ.

#### 4.9. Стекло передней двери

Снять стекло передней двери ⓘ.

#### 4.10. Внутренняя ручка двери

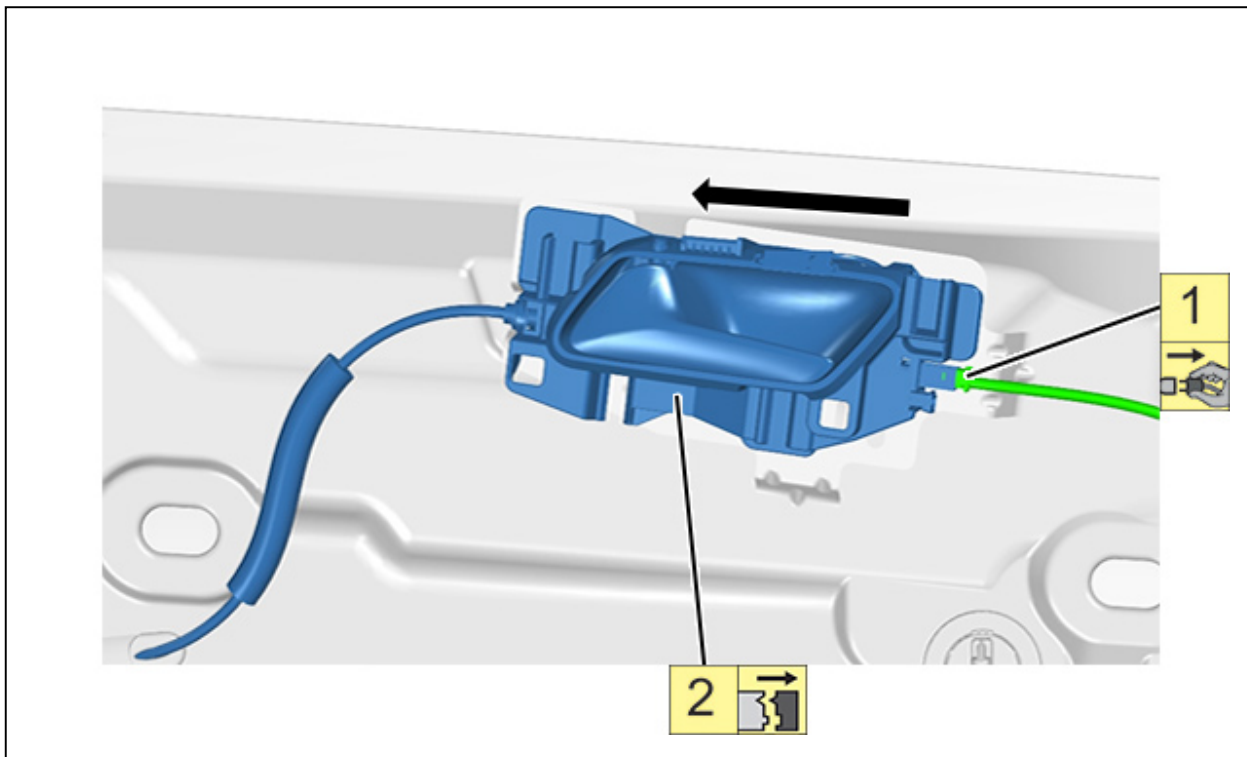


Рисунок : C4CS2P1D

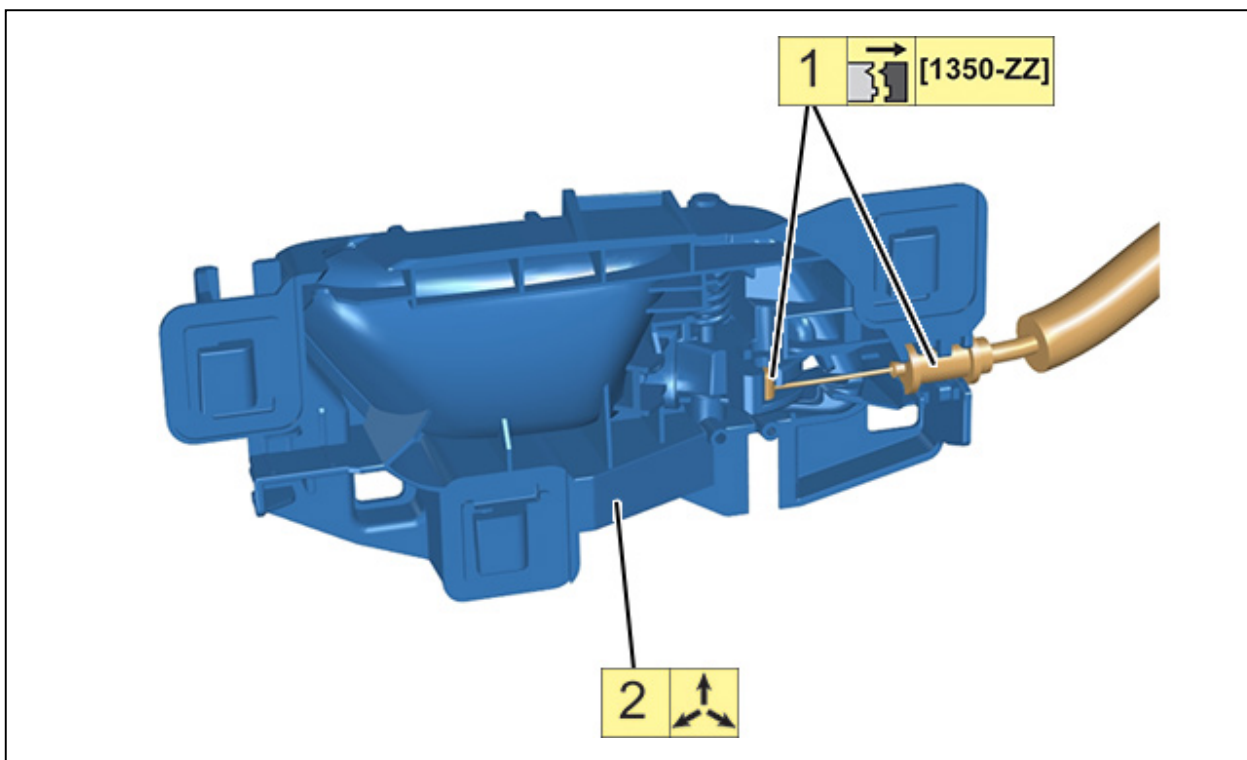


Рисунок : C4CS22UD

#### 4.11. Механизм стеклоподъемника передней двери

Снимите механизм переднего стеклоподъемника ⓘ.

#### 4.12. Наружная ручка открывания двери

**ПРИМЕЧАНИЕ :** (\*) В зависимости от комплектации.

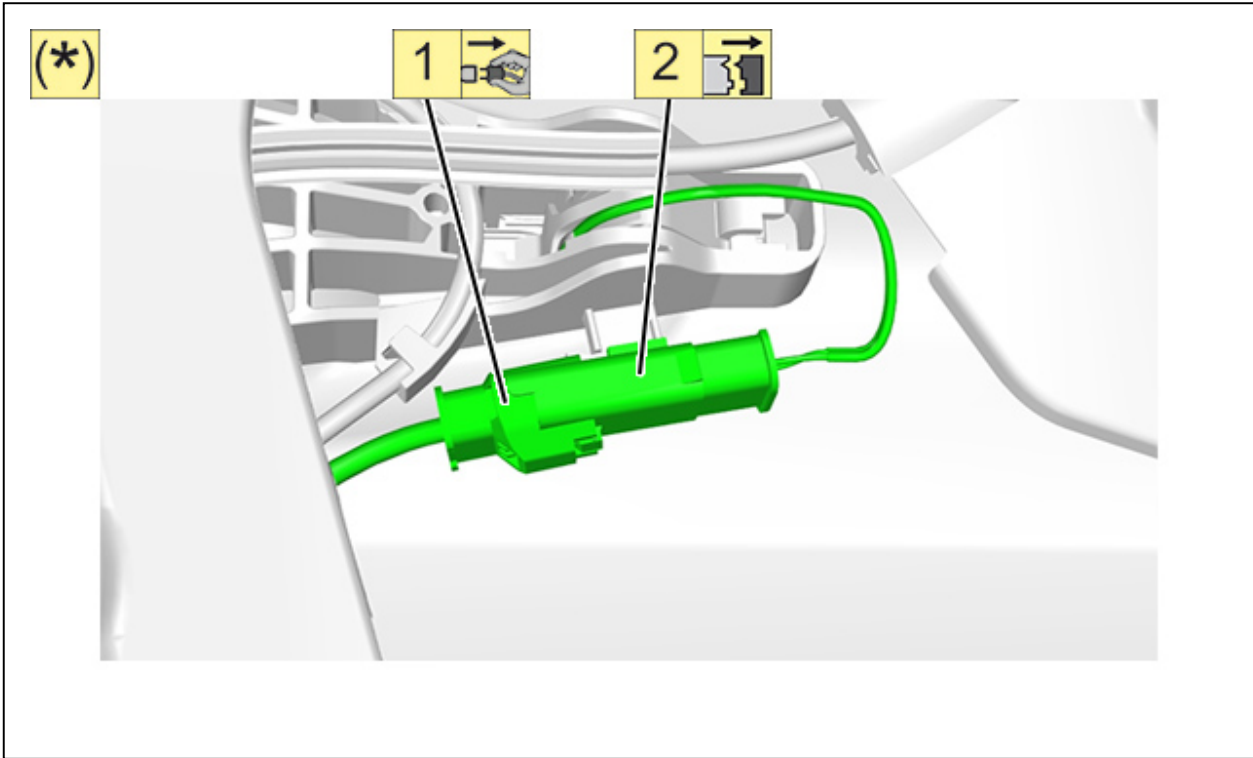


Рисунок : C4CS28DD

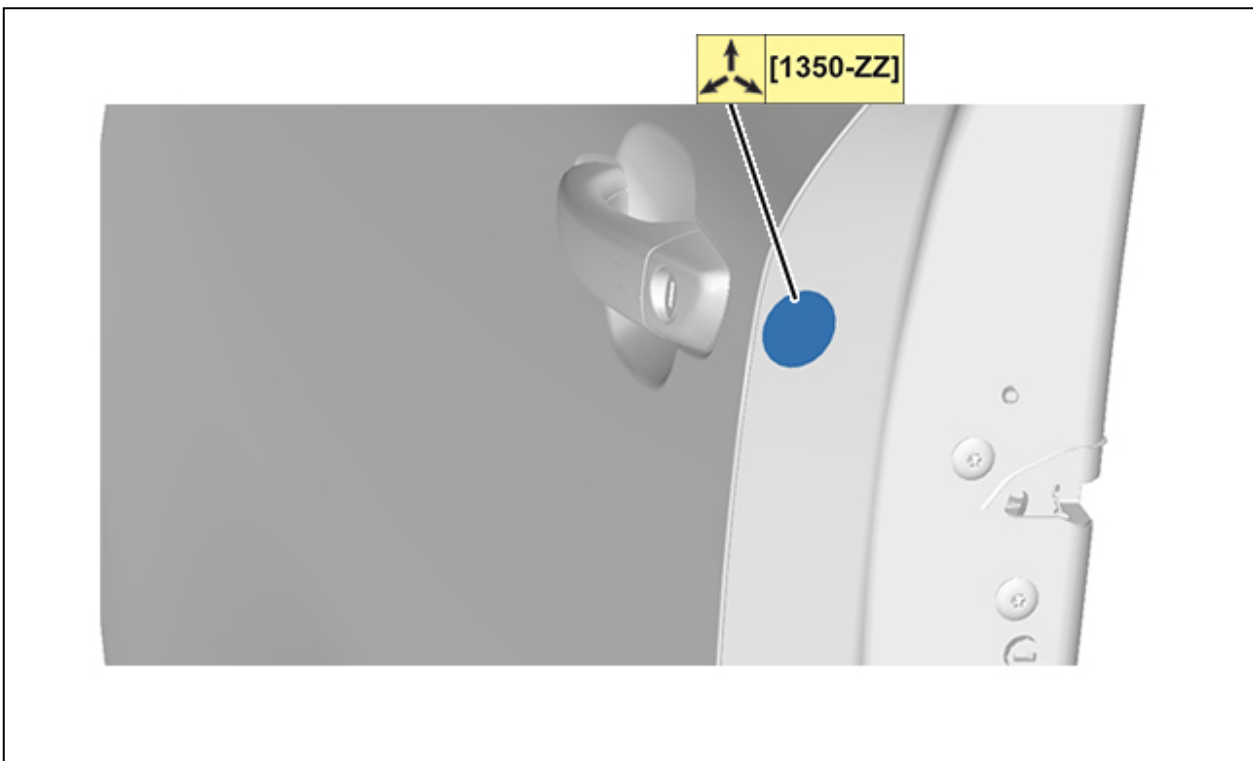


Рисунок : C4CS2KBD

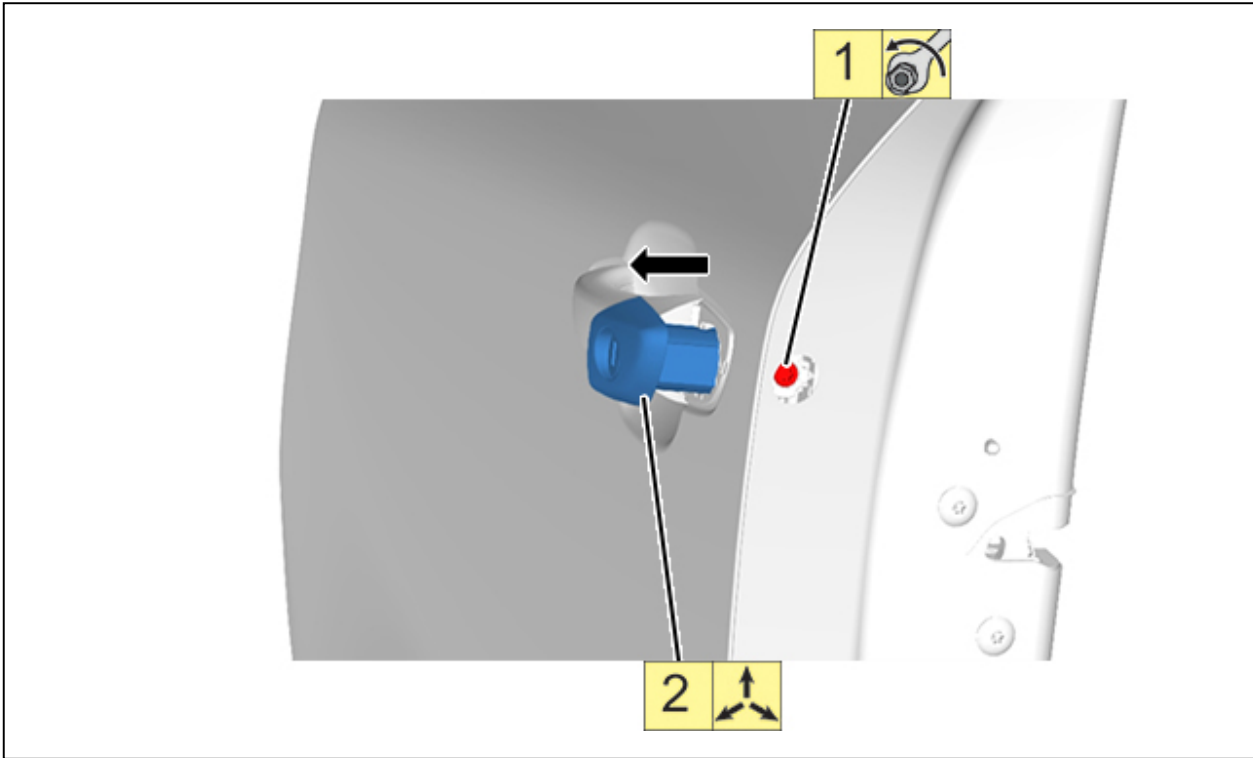


Рисунок : C4CS2KDD

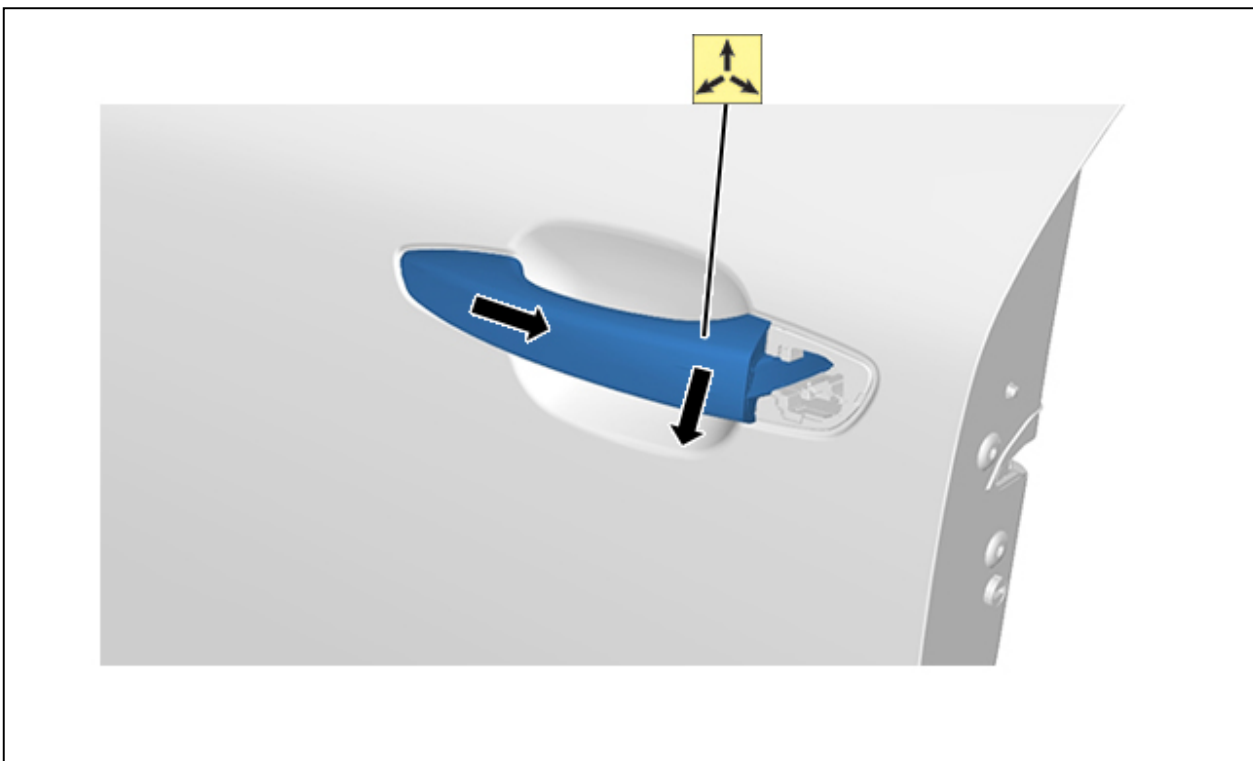


Рисунок : C4CS2KFD

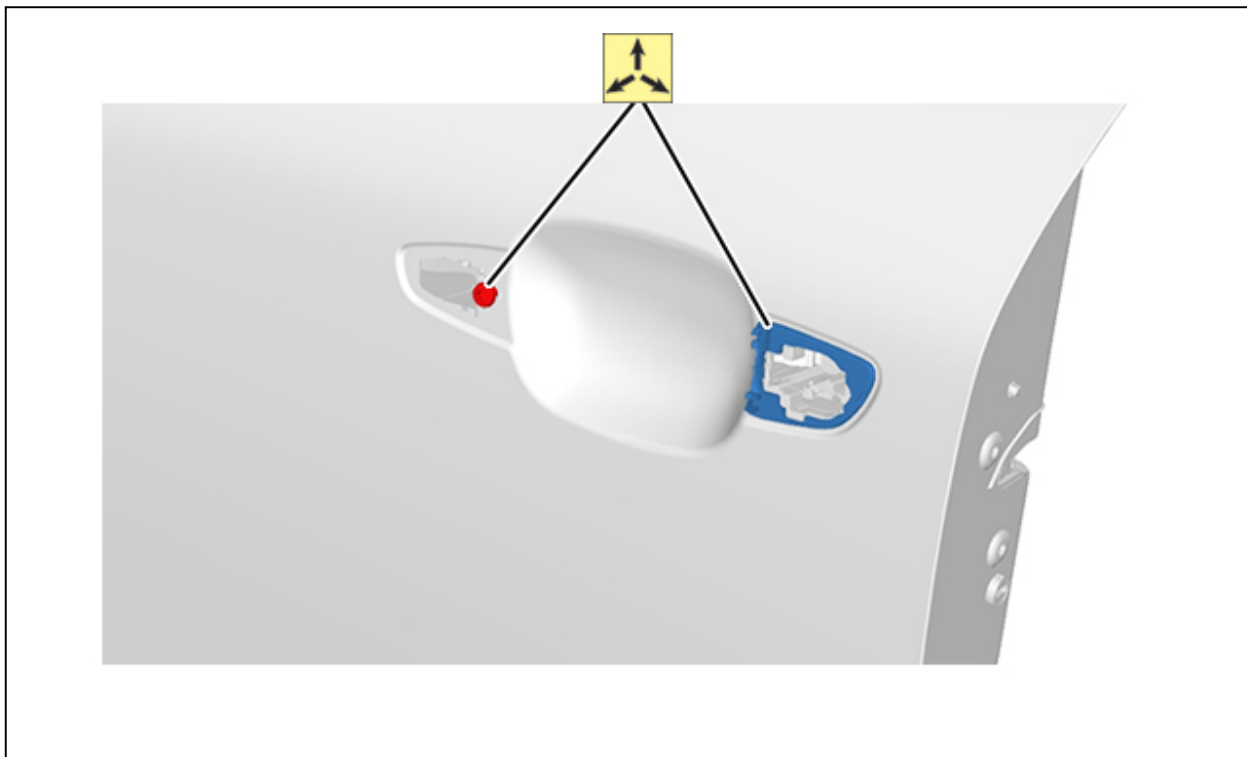


Рисунок : C4CS2KHD

#### 4.13. Приводной механизм наружной ручки двери

**ПРИМЕЧАНИЕ :** (\*) Освободить приводной механизм наружной ручки через внутреннее отверстие двери.

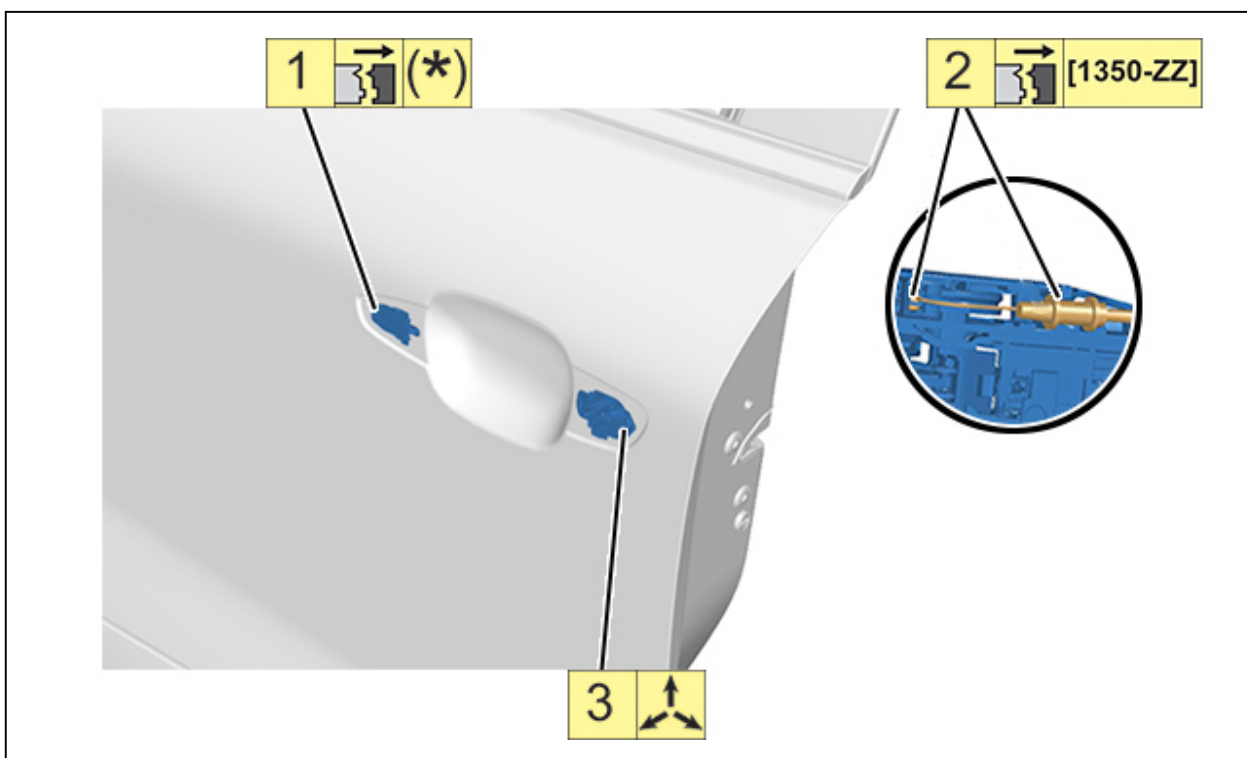


Рисунок : C4CS2KJD

#### 4.14. Замок передней двери

**ПРИМЕЧАНИЕ :** (\*) Освободить замок через внутреннее отверстие двери.

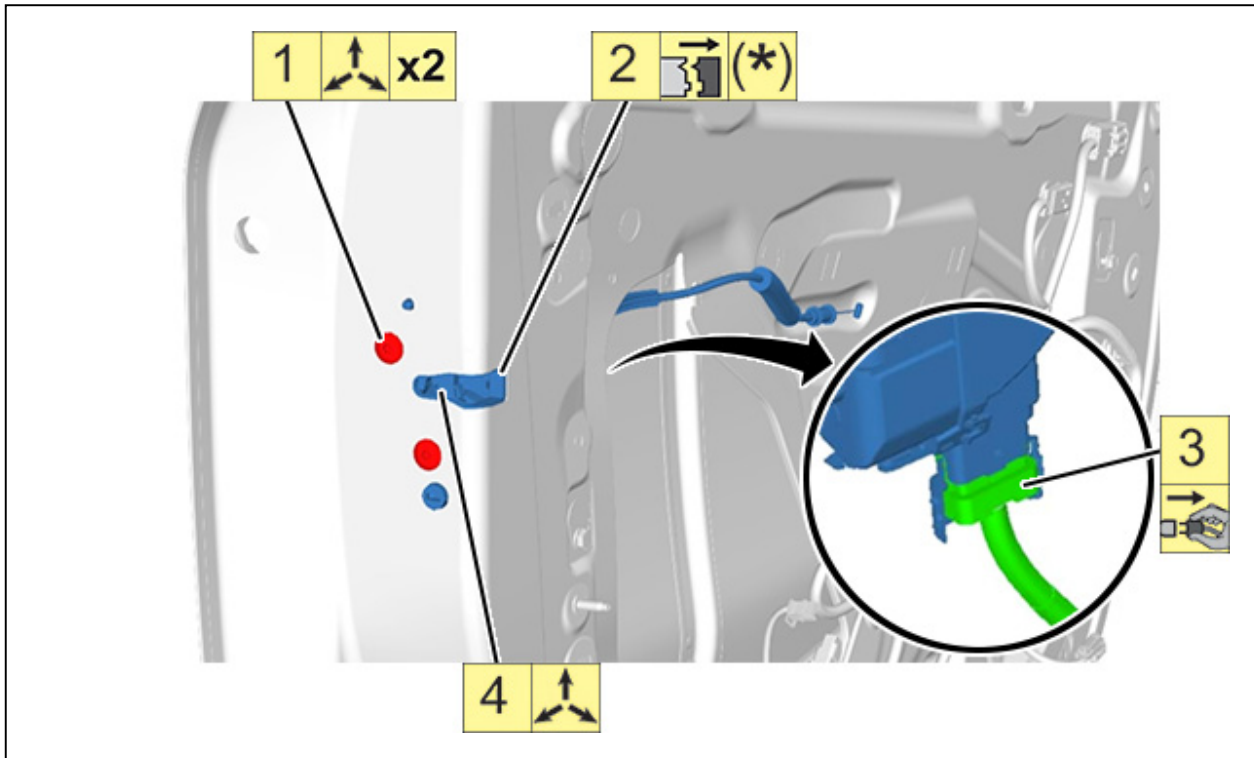


Рисунок : C4CS2KLD

#### 4.15. Шарниры дверей

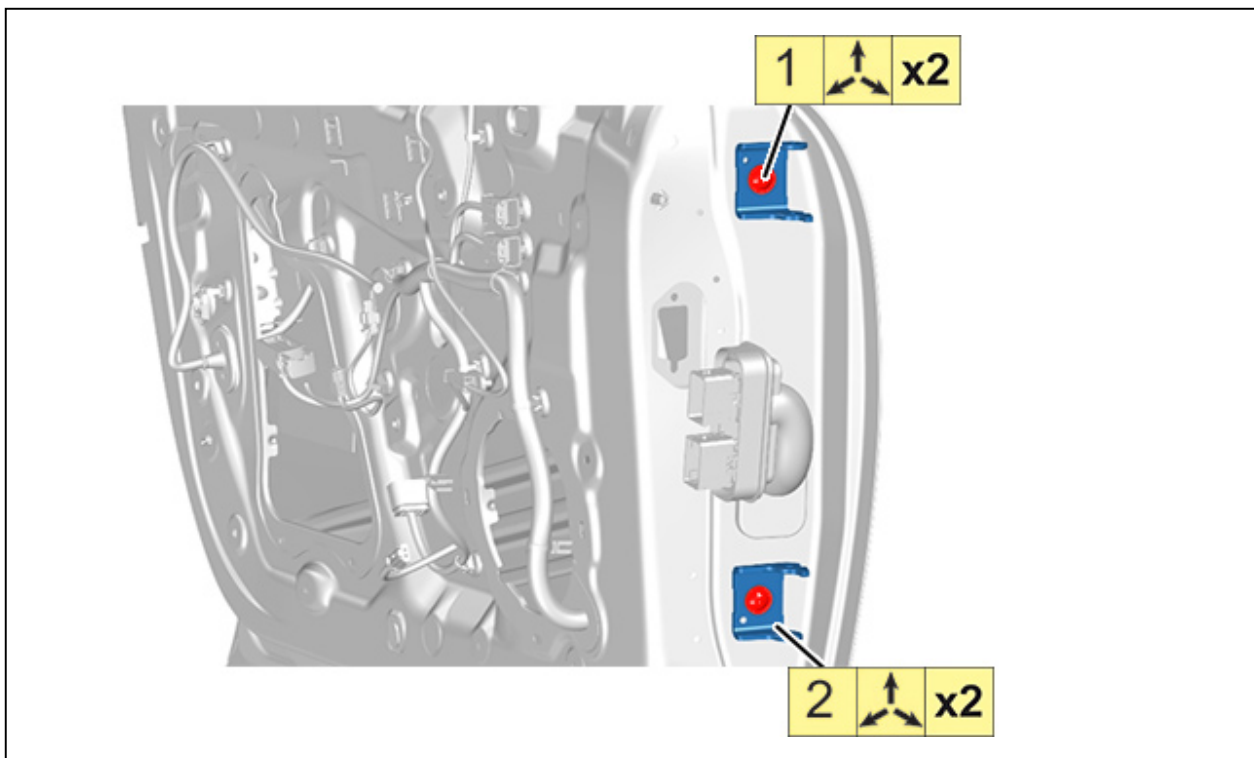


Рисунок : C4CS23MD

#### 4.16. Прокладки

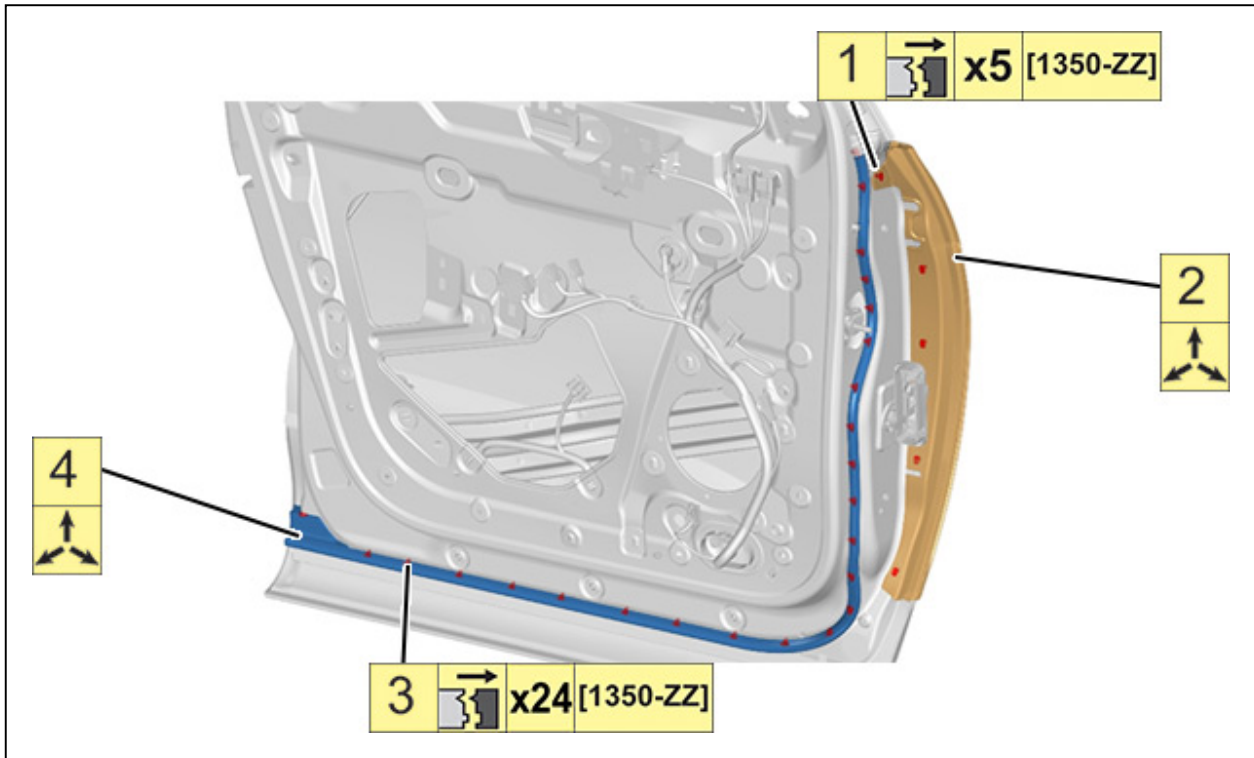


Рисунок : C4CS2P3D

#### 4.17. Накладку стойки передней двери

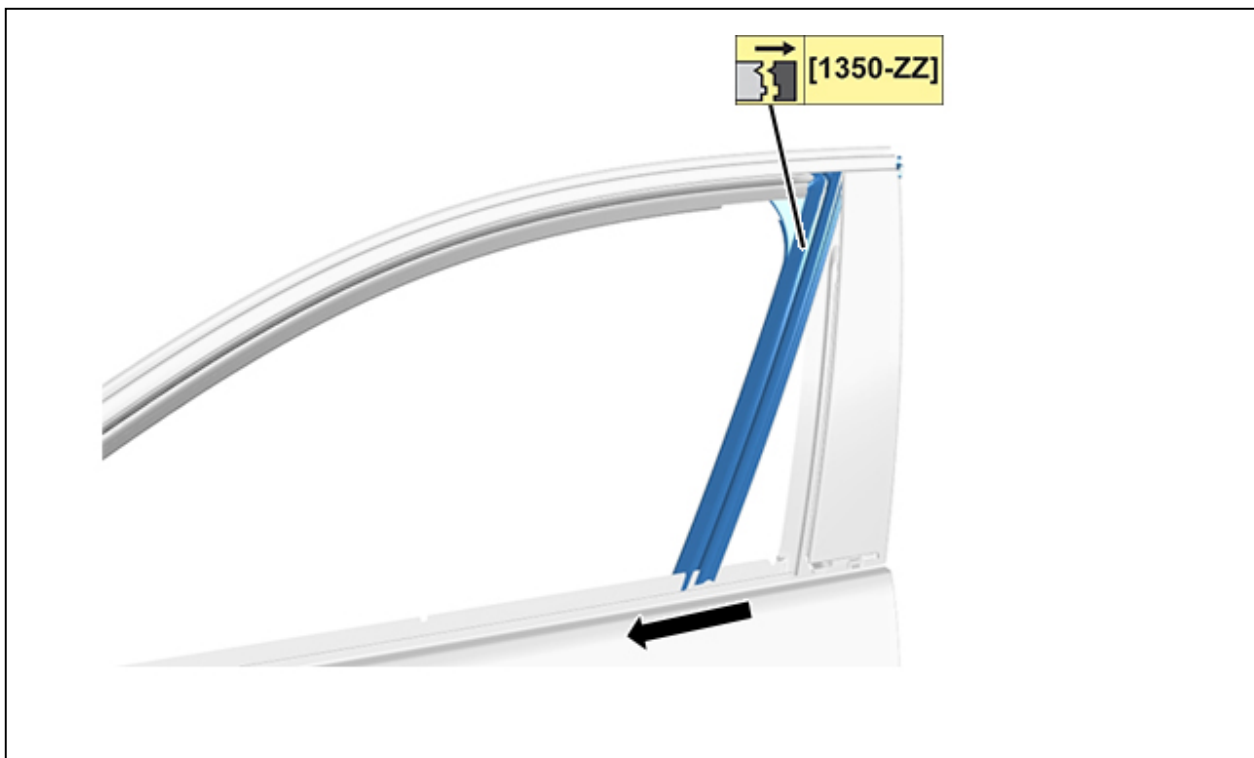


Рисунок : C4CS28LD

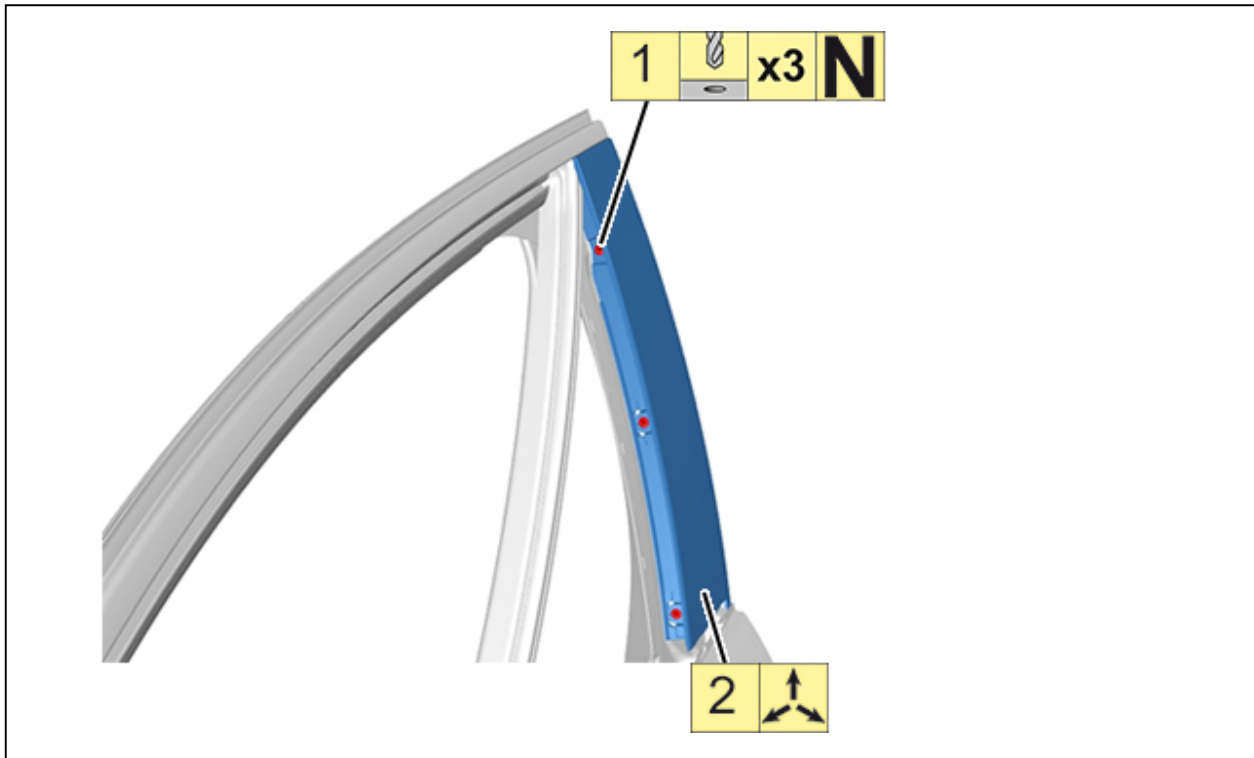


Рисунок : C4CS28ND

#### 4.18. Накладка передней двери

Снимите накладку передней двери ⓘ.

#### 4.19. Уплотнитель окантовки

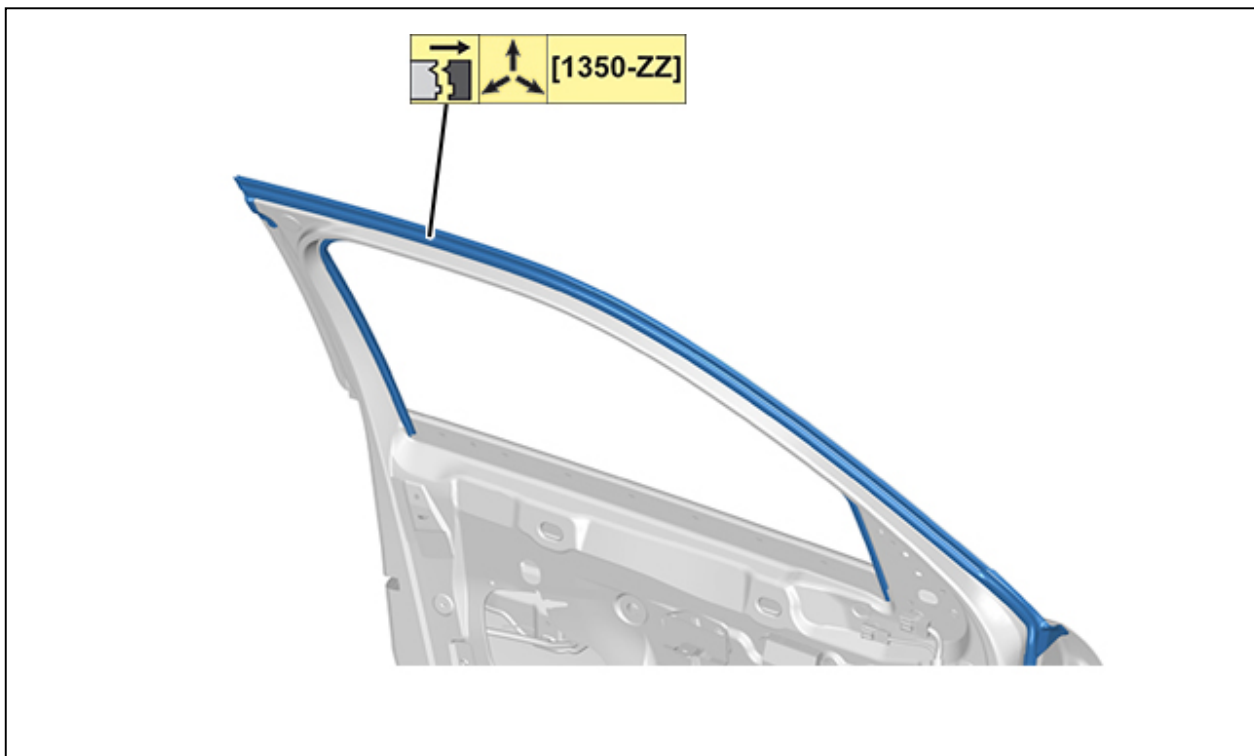


Рисунок : C4CS256D

#### 4.20. Тяги двери

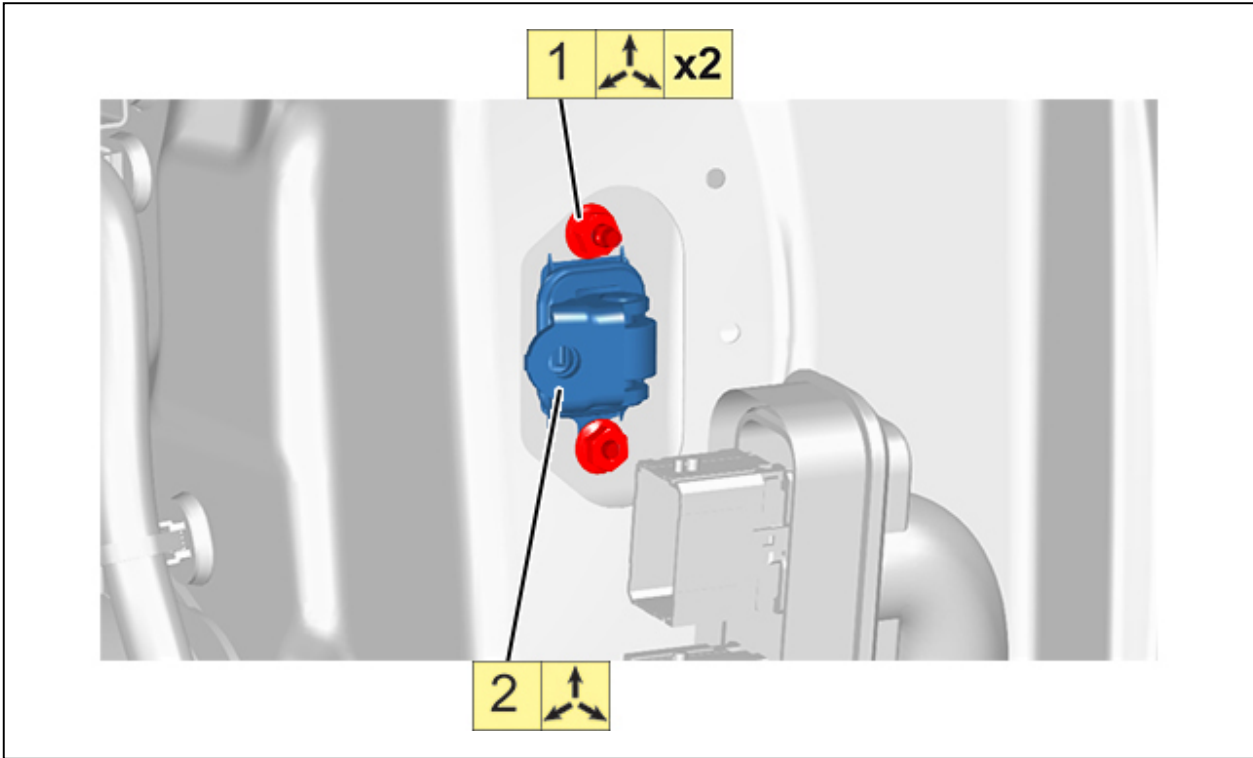


Рисунок : C4CS23KD

#### 4.21. Жгут электрических проводов

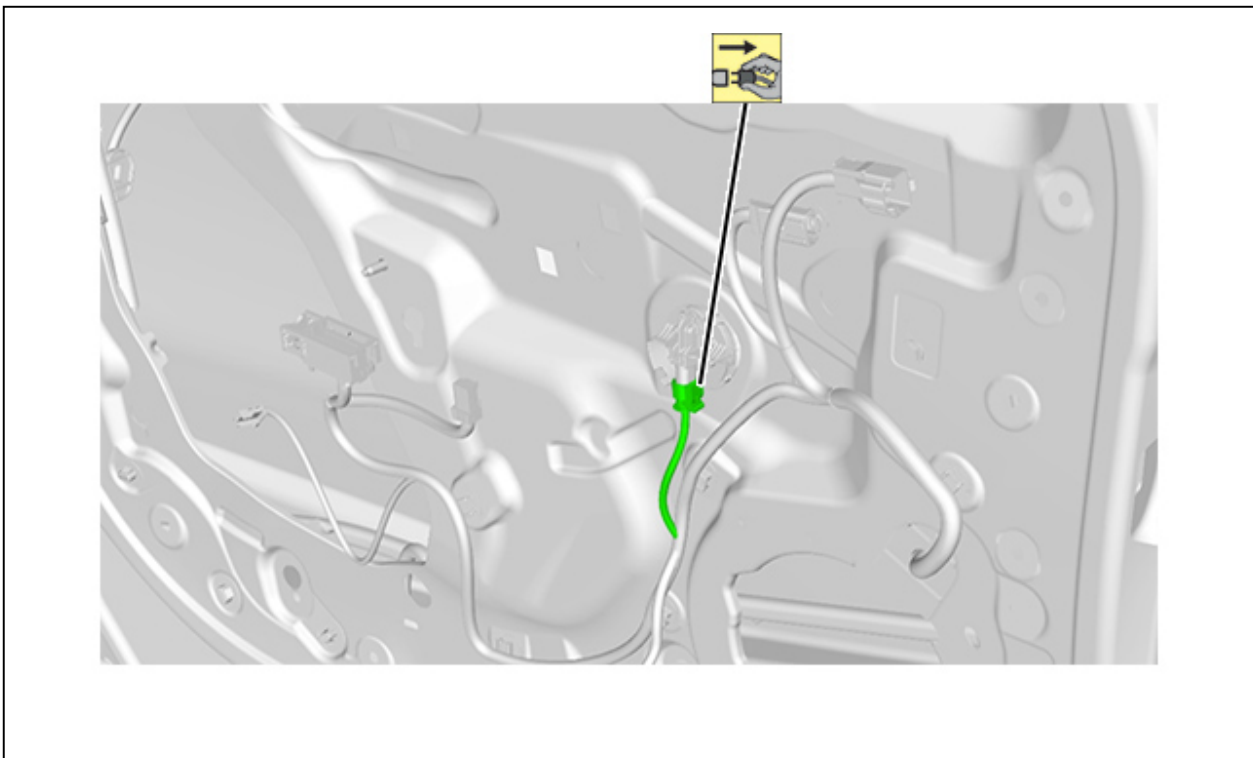


Рисунок : C4CS2KRD



Рисунок : C4CS2P5D

#### 4.22. Направляющая кулисы

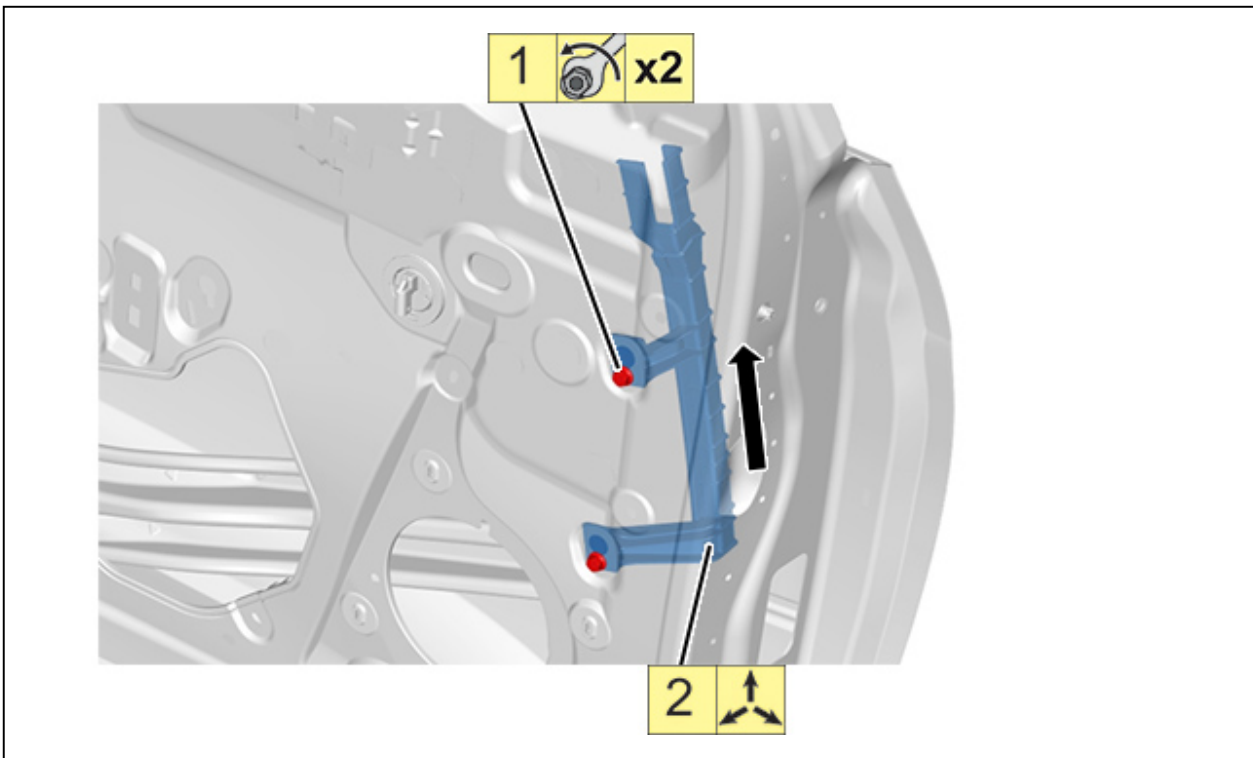


Рисунок : C4CS2P7D

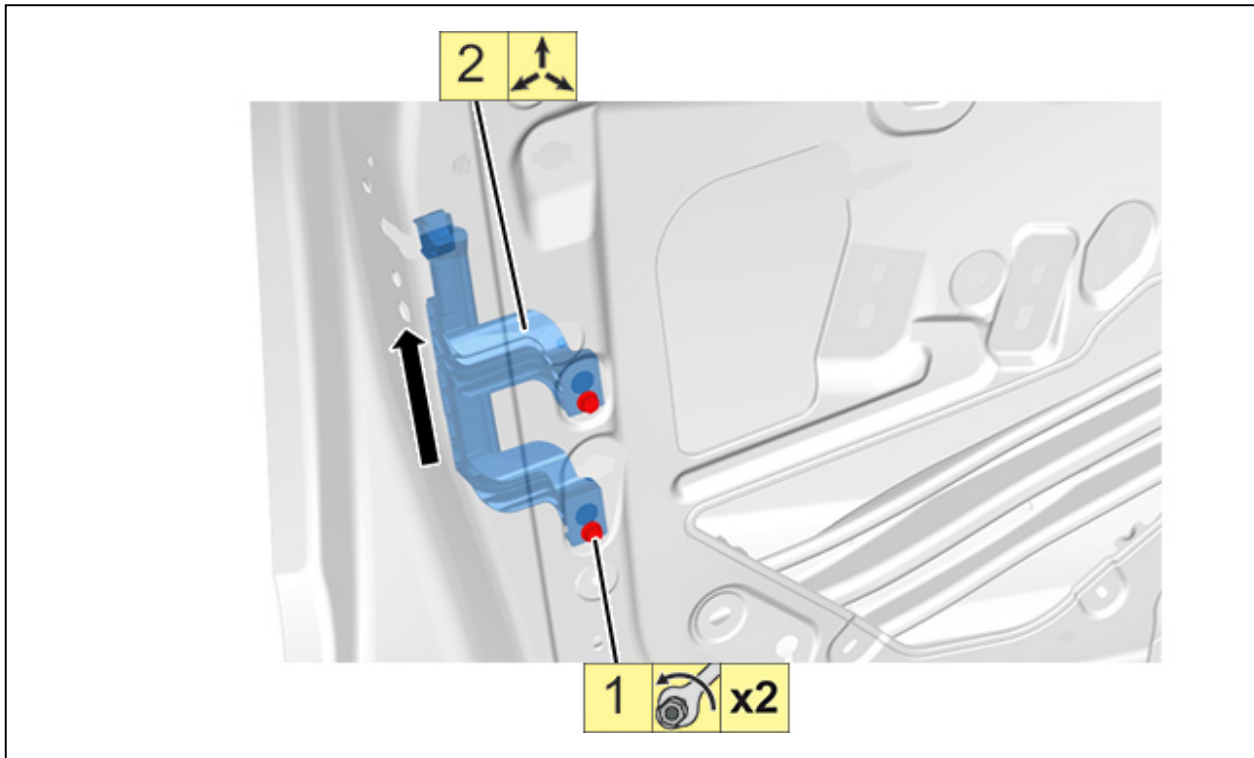


Рисунок : C4CS2P9D

#### 4.23. Датчик давления воздуха в полости двери

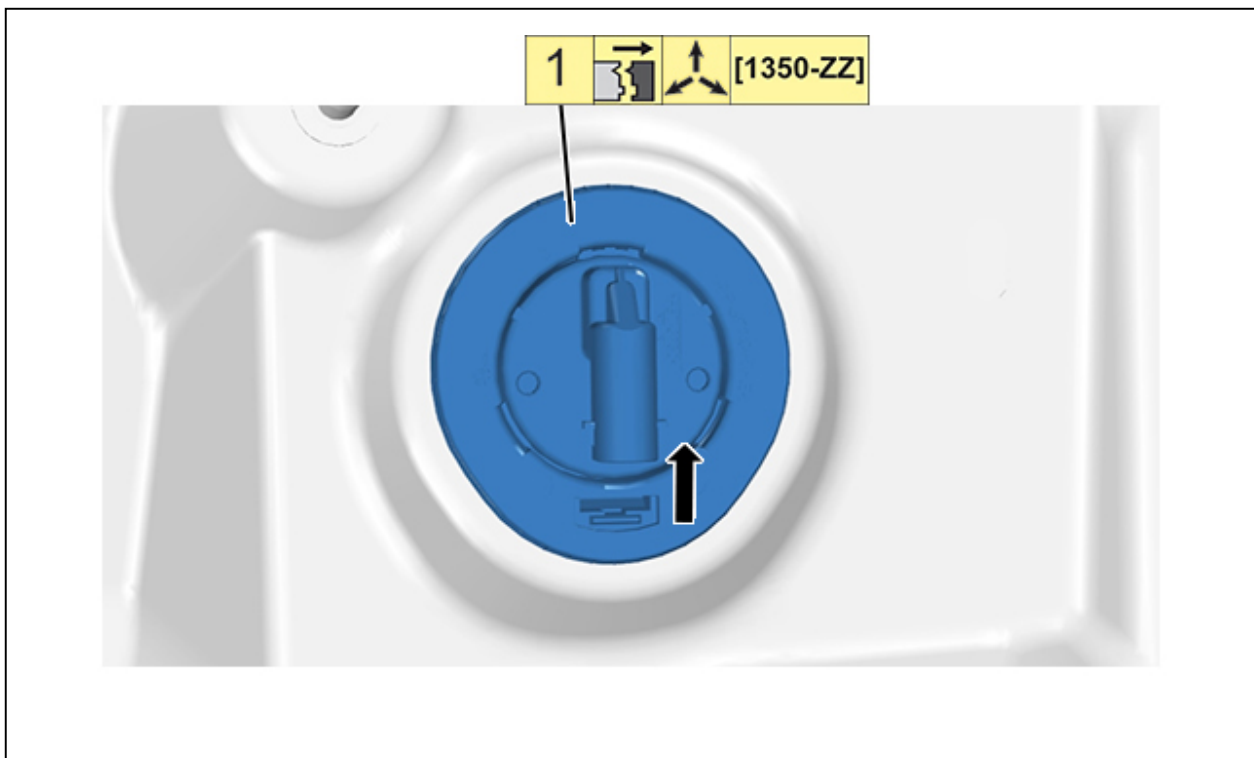


Рисунок : C4CS28XD

## 5. Сборка

**ВНИМАНИЕ** : Обязательно заменить дефектные фиксаторы и хомуты.

**ВНИМАНИЕ** : Установите новые уплотнения без складок и разрывов ; Необходима полная чистота опорной поверхности на панели двери ; Провести роликом по предварительно наклеенному листу ; Эти рекомендации необходимо выполнять для защиты от проникновения воды, пыли, шума.

Действовать в последовательности, обратной операциям по разборке.

## 6. Дополнительные операции

Установить переднюю дверь .

**ВНИМАНИЕ** : Выполнить необходимые операции после подключения сервисной аккумуляторной батареи .

Присоединить сервисную аккумуляторную батарею .  
Проверить работу различного оборудования.