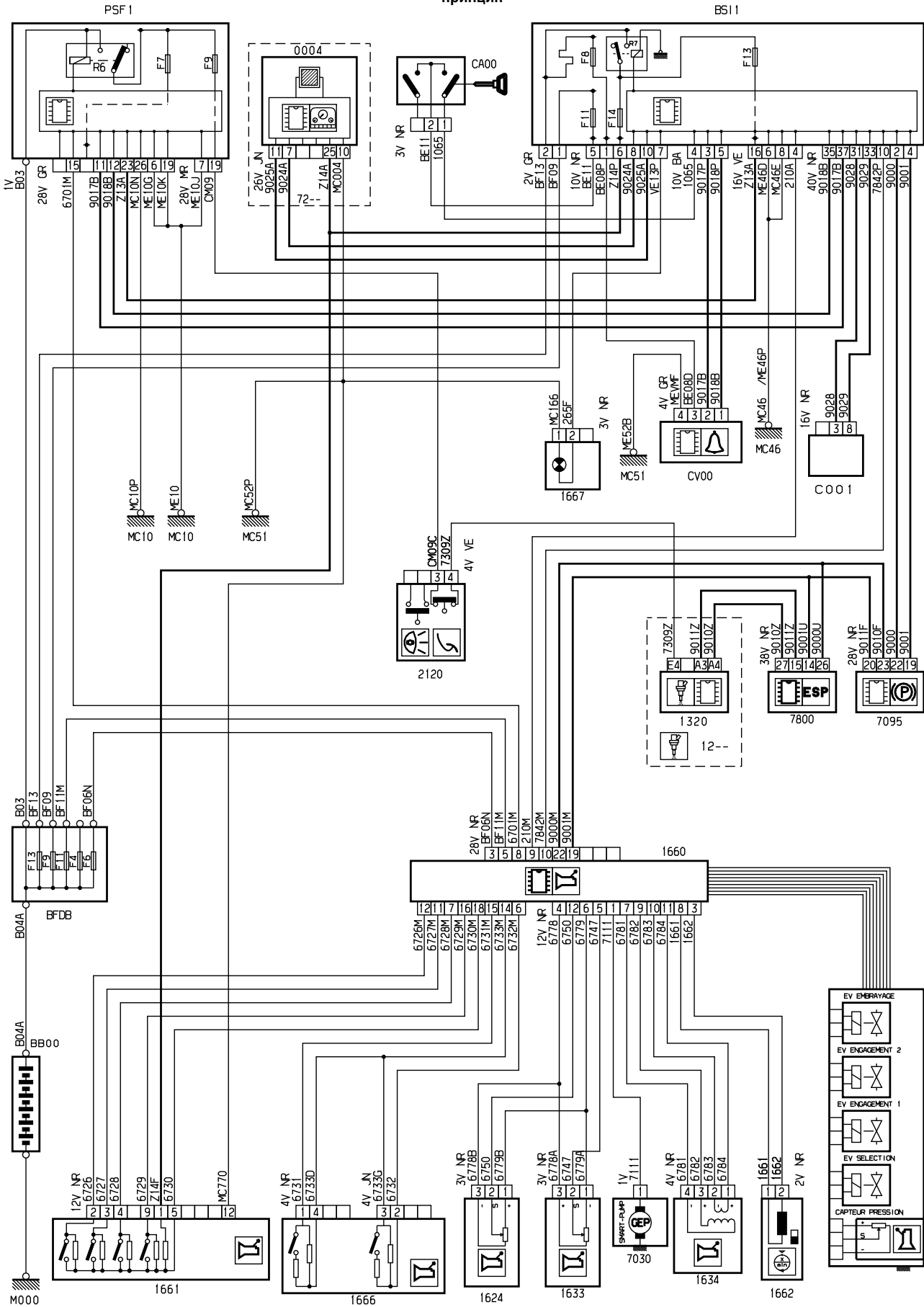


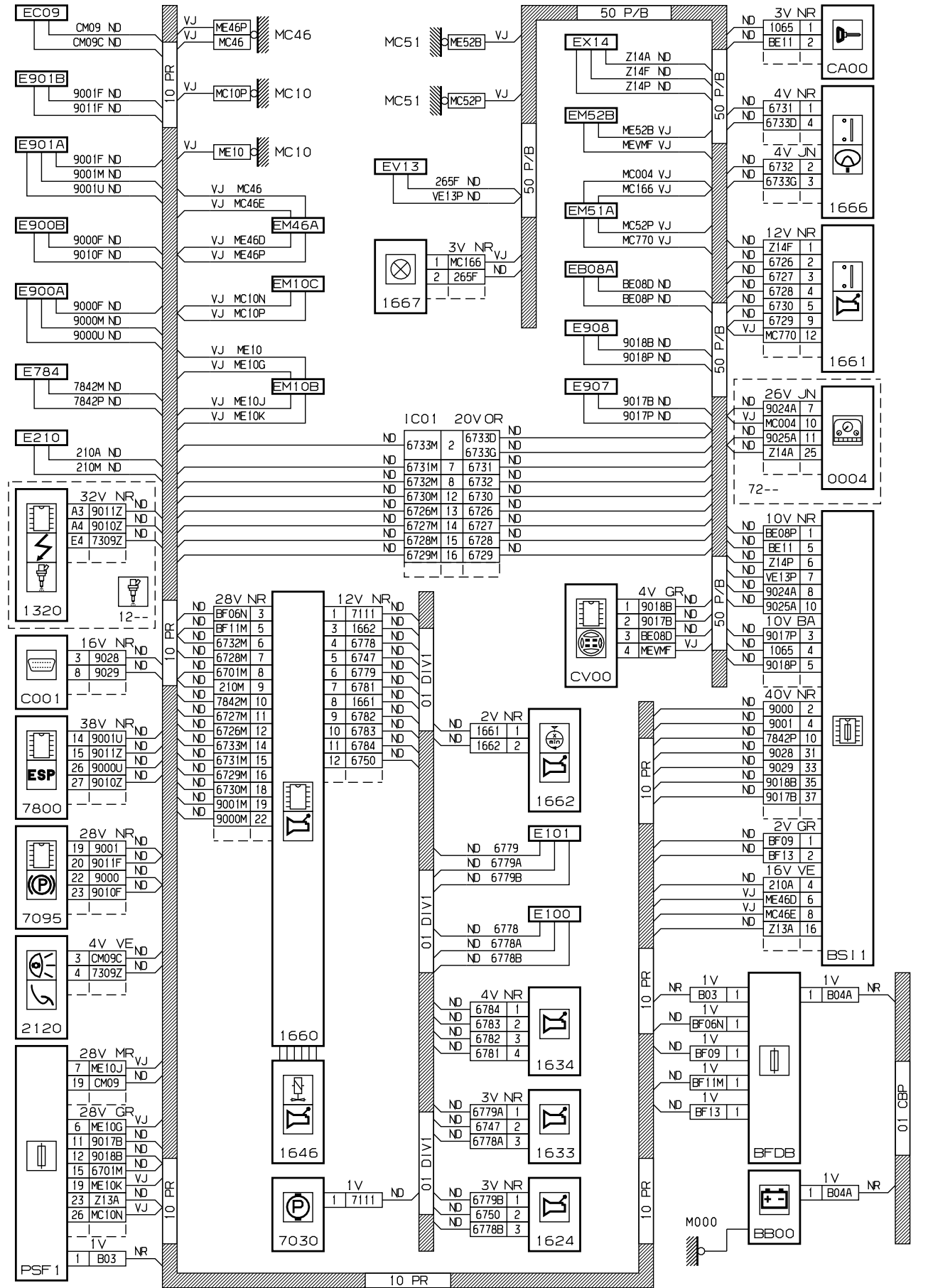
автомобиль : C4 PICASSO		номер VIN: VF7UA5FXH45419555 / OPR : 11686	
область	силовой агрегат	функция	механическая коробка передач
составные части			

принцип



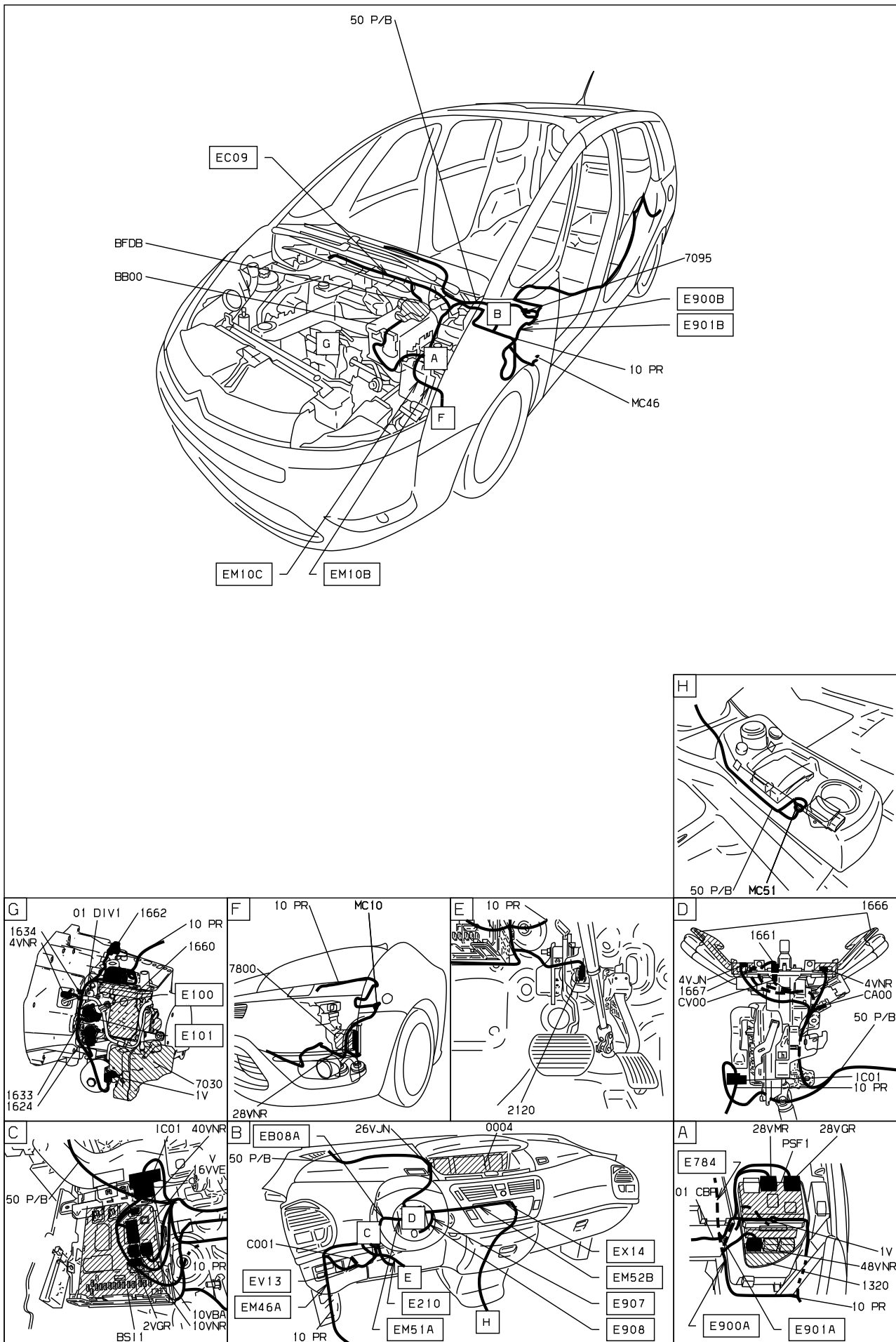
D3ARPO8R

прокладка трубопроводов (кабелей, тросов)



D3ARPO8G

null



D3ARPO8 I

собственность PSA Peugeot Citroen

11/03/2023